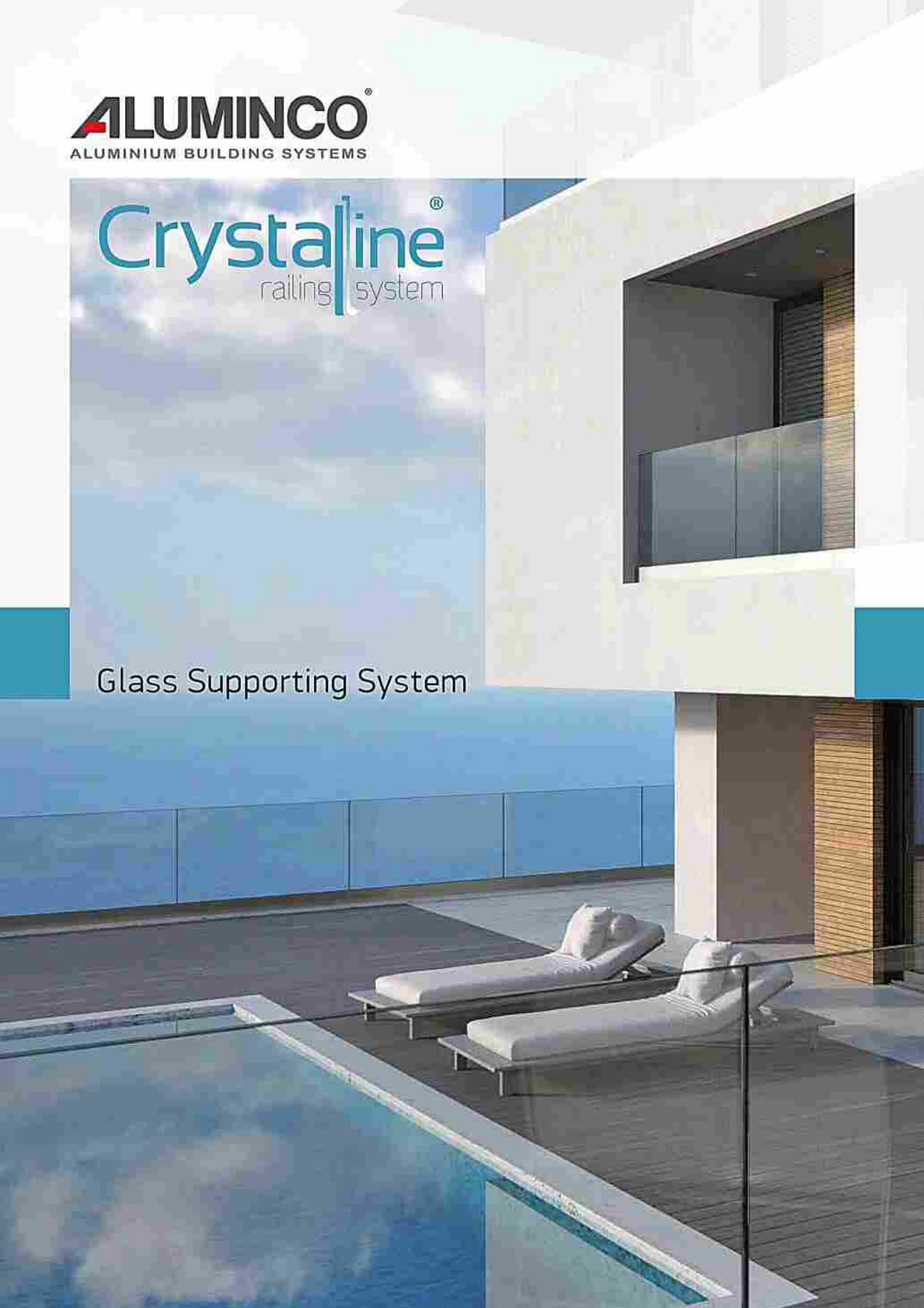


ALUMINCO[®]
ALUMINIUM BUILDING SYSTEMS

Crystalline[®]
railing system

Glass Supporting System



TODOS UN MUNDO DE ALUMINIO QUE TE SORPRENDERÁ ...



WWW.ALUMINCO.ES



Sistema integrado de barandilla panorámica

Sistema integrado de barandilla

Este sistema nace de la necesidad de modernizar la estética de nuestros edificios con materiales más ligeros y estéticamente más vanguardistas. se compone de un perfil Base o guía en aluminio de unas características especiales que le hacen soportar un cristal de 17.52 m y una altura máxima de 1200mm con opción de acabado con o sin pasamanos.

La fijación de las bases se realizan directamente al suelo, aproximadamente utilizaremos entre dos y tres bases por metro lineal y posteriormente un embellecedor-tapa que nos cubre toda la longitud de la barandilla.

Características

Es la solución ideal para balcones, escañeras y todo tipo de edificaciones, donde nos exijan alta calidad. Ofreciéndonos un resultado funcional e impresionante sin ningún limite a la vista.

- Linea elegante
- Máxima seguridad
- Sin mantenimiento
- Sistema patentado
- Cumpliendo con la normativa: UNI EN 10807 & NFP 01-013
- Uso opcional de pasamanos.
- Amplia gama de colores-RAL SABLE & Anodizado INOX.



On-floor glass supporting system

The supporting brackets, in hard aluminium alloy, are installed on fully finished floor, ceramic tile, marble or on a balcony parapet.

Glass panels of 88.4 thickness / 17.52 mm and maximum height of 1200 mm, are anchored with bolts which can easily be removed in case of need without any damage to the floor or system itself. The brackets are covered by the oval shape fascia profiles in anodized finish as well as many other shades of powder coating.

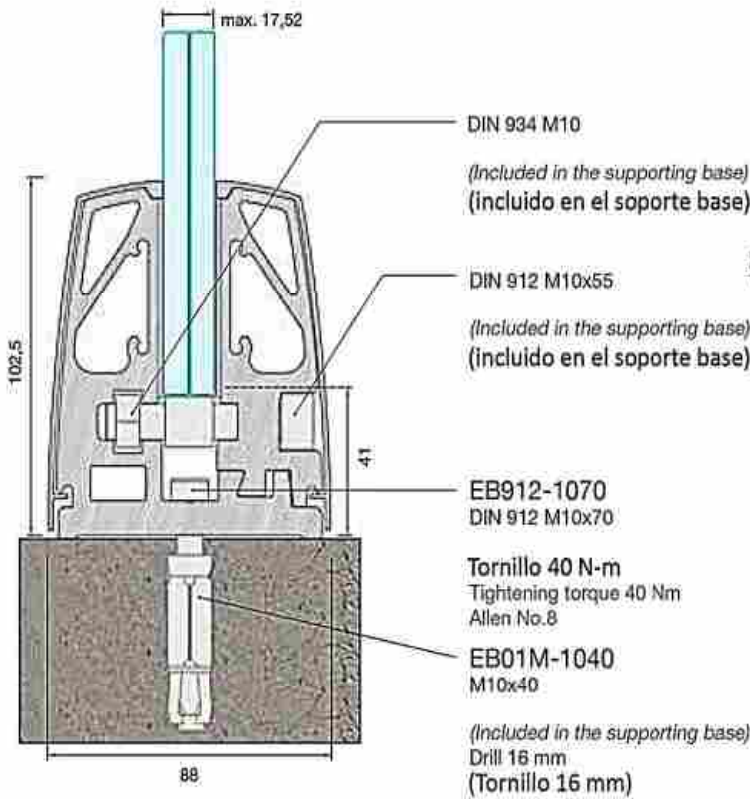
It is an ideal solution for balconies, stairs and building enclosures for high architectural standards, offering an impressive and functional result with no view limit.

Features

- Elegant line
- Maximum security
- Uninterrupted view
- Free of maintenance
- Patented system
- Compliance with UNI EN 10807 & NFP01-013
- Optional use of top handrail
- Wide choice of colors : RAL, Sable & anodized

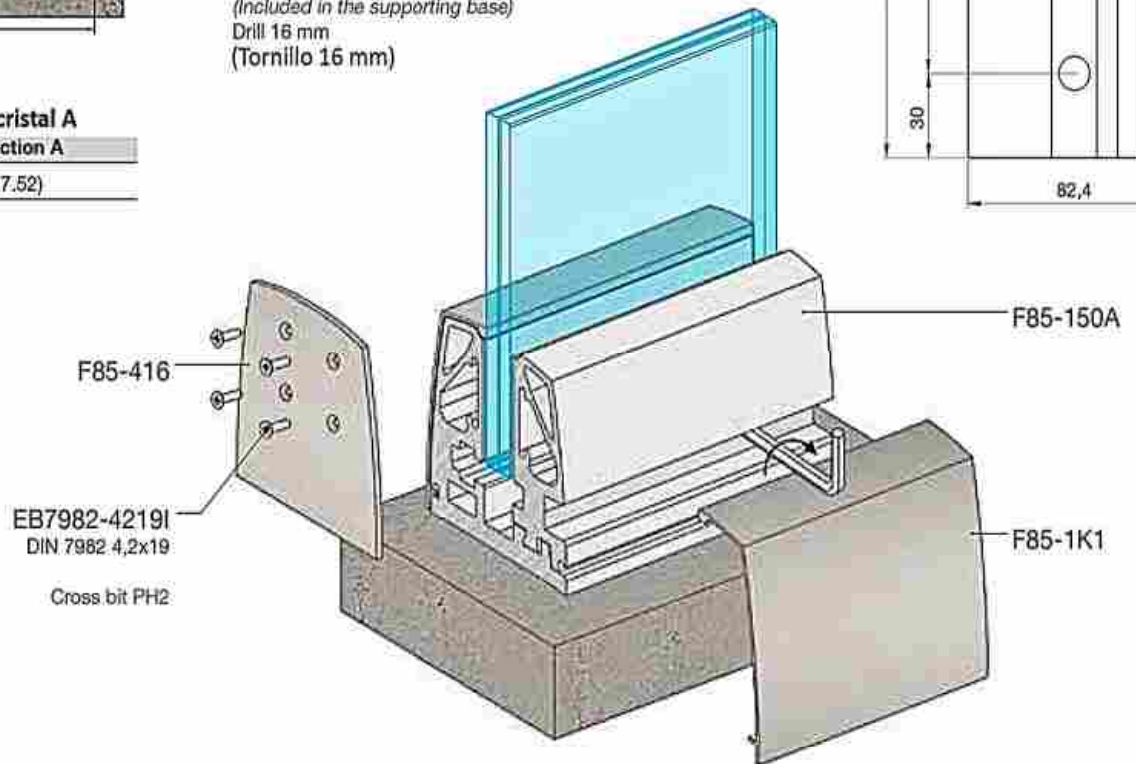
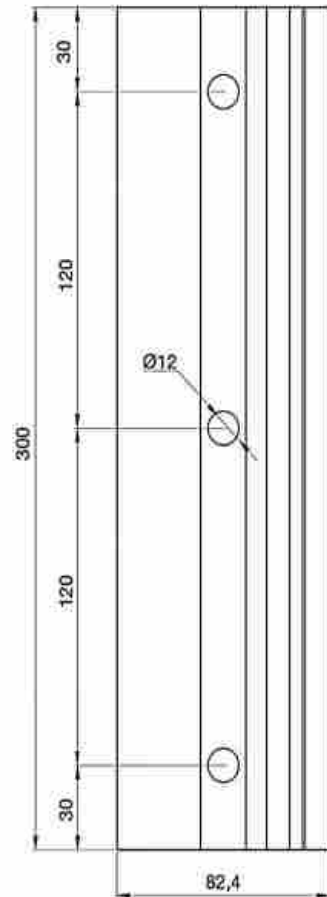
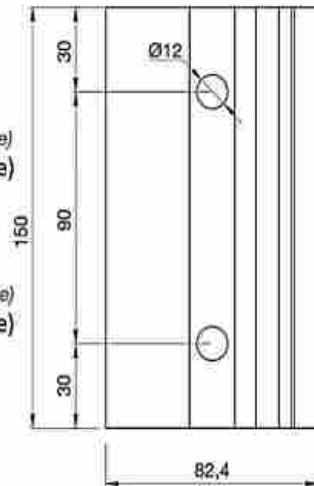
Fijación del punto / Fixing point

F85-150A | F85-300A



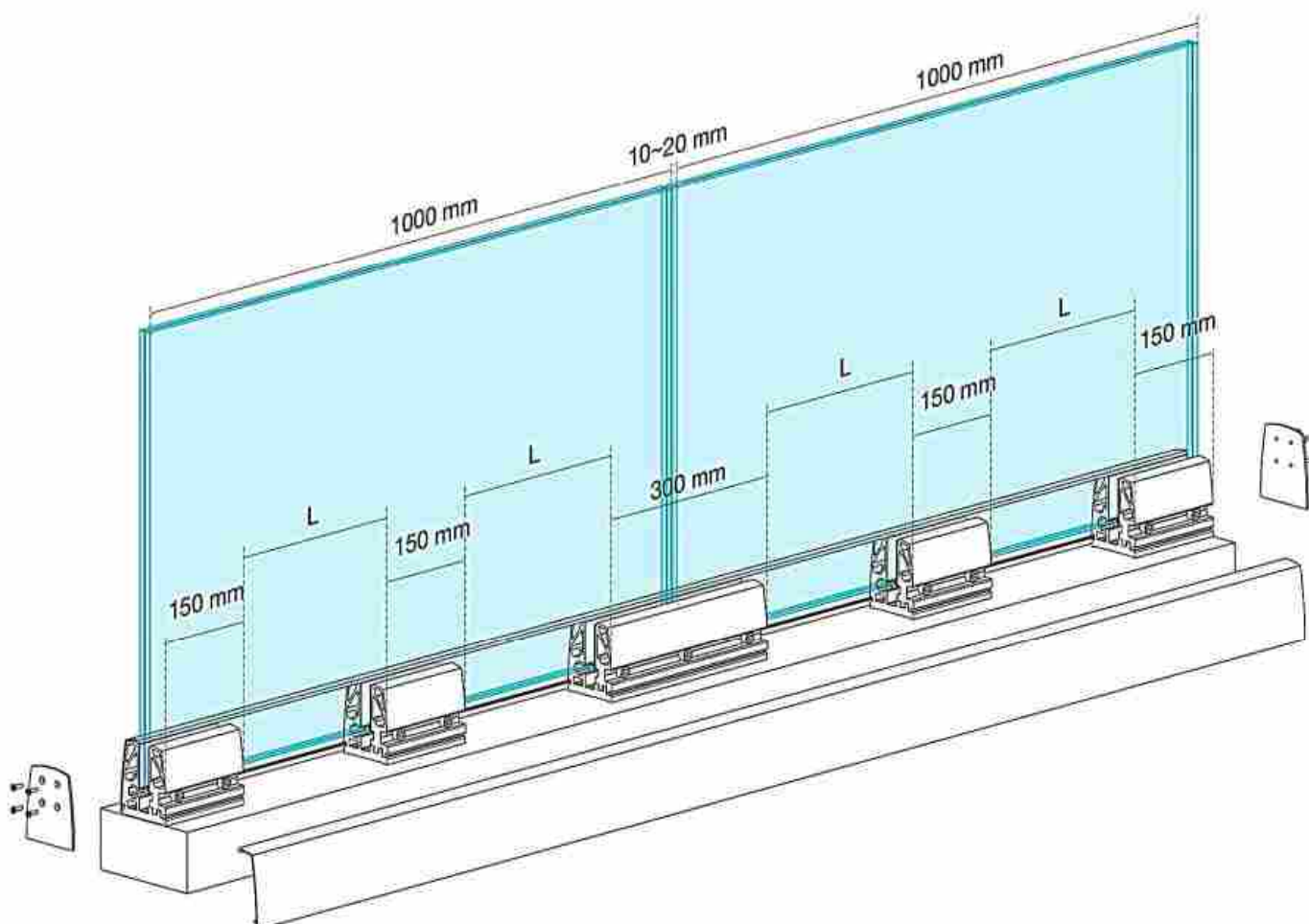
Sección cristal A
Glass section A

8.8.4 (17.52)



Tipo de barandilla	Cristal templado	Altura de barandilla	Static loading category (horizontal loads)Uso: (Privado y uso comercial) Private and commercial use	Dinamic Loading Category (impact test) (Privado y uso comercial) Private and commercial use
Crystalline-A	8.8.4	1000 mm		
Crystalline-A	8.8.4	1200 mm		

Instalación del soporte / Installation of supporting profile

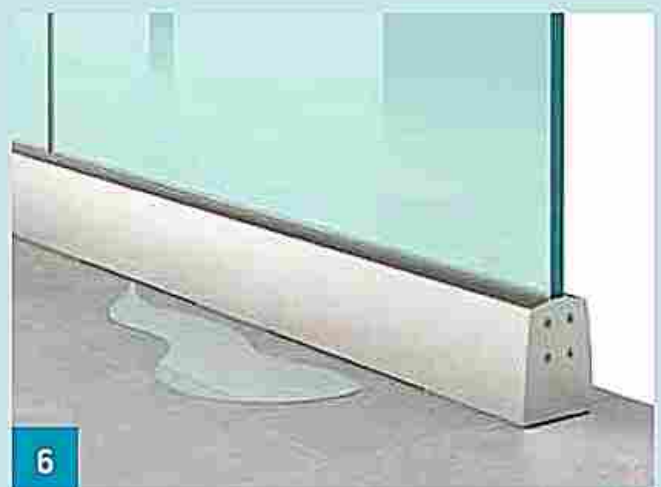
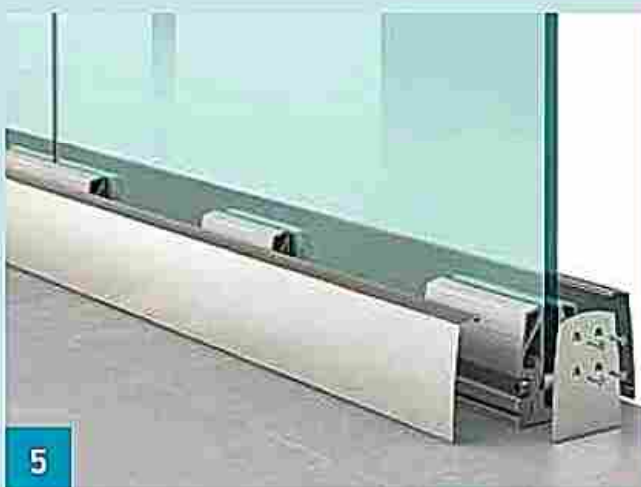
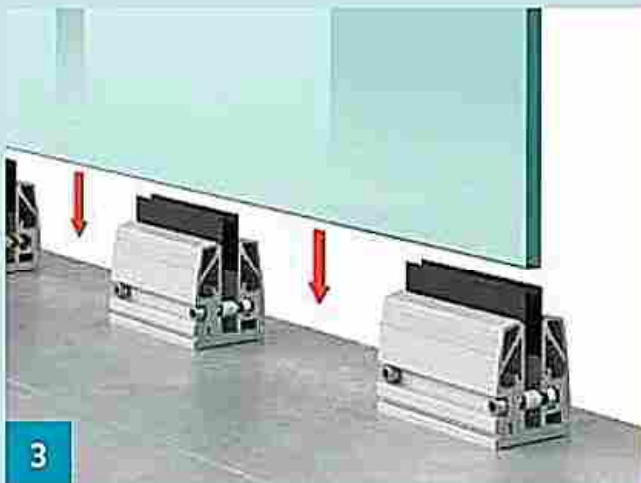
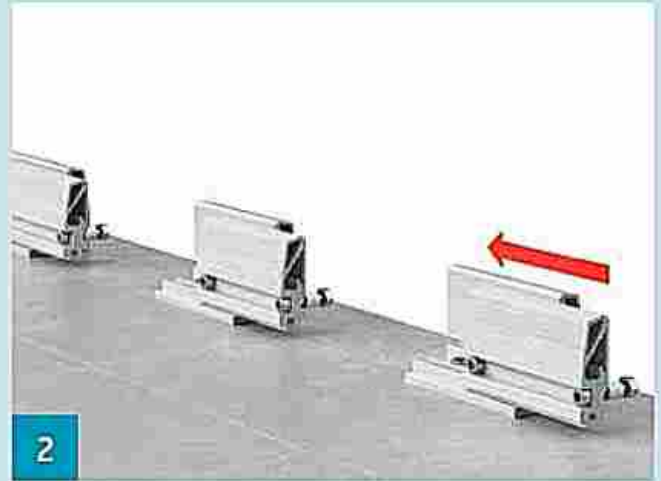
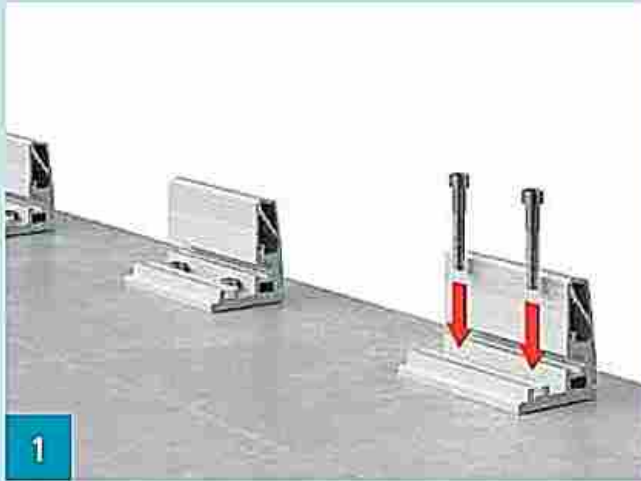


Technical specifications

Nº de bases recomendadas:

8.8.4 (17.52)			
Altura del cristal Glass height	Pasamanos Handrail	Nº de bases/m No. of bases / m	L
600 mm	-	3	275 mm
	F85-203	2	700 mm
	F85-204	2	700 mm
1000 mm	-	3	275 mm
	F85-203	3	275 mm
	F85-204	3	275 mm
1100 mm	-	4	133 mm
	F85-203	3	275 mm
	F85-204	3	275 mm
1200 mm	-	5	82,5 mm
	F85-203	4	133 mm
	F85-204	4	133 mm

Etapas de instalación / Supporting base assembly



Technical specifications

Soporte base para cristal / Glass supporting bases



Soporte base
Glass base

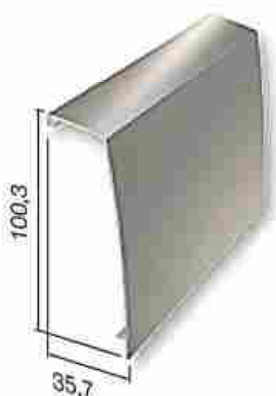
Cód. / Code	F85-150A
Pack / Pack.	12 τεμ./pcs



Soporte base
Glass base

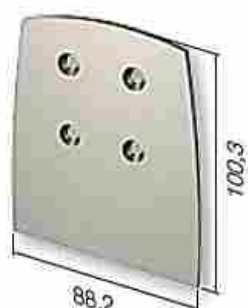
Cód. / Code	F85-300A
Pack / Pack.	6 τεμ./pcs

Perfiles & Accesorios / Profiles & accessories



Perfil embell. / Base cover

Código / Code	F85-1K1
Peso / Weight	550gr/m
Longitud / Length	6 m



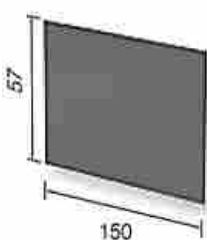
Tapa / End cap

Código / Code	F85-416
Pack / Pack.	20 τεμ./pcs



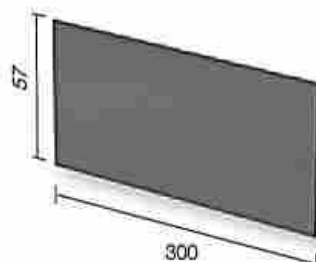
Tapa / End cap (perforated)

Código / Code	F85-416L
	(B.8.4)
Pack / Pack.	20 τεμ./pcs



Hoja PVC 1.5mm / PVC sheet 1.5 mm

Código / Code	F85-E009
Color / Color	Μαύρο/Black
Longitud / Length	150 mm



Hoja PVC 1.5mm / PVC sheet 1.5 mm

Código / Code	F85-E010
Color / Color	Μαύρο/Black
Longitud / Length	300 mm



Sistema integrado de barandilla panorámica para cristal de 10mm

Sistema para cristal 10mm

Ligero y seguro para uso residencial y comercial. El sistema es diseñado para ser instalado sobre superficie acabada. Cristal laminado de 55,2 y grosor 10.76mm. Tan apropiado para el interior como para el exterior, indicado en cerramientos, terrazas y balcones.

Fácil y rápido en su montaje, se recomienda la instalación junto con pasamanos para su acabado final.

Recomendado a una altura máxima de 100 cm.

Características

La perfecta elección para el uso privado y pequeña obra pública de una simplicidad y elegancia impresionante.

- Una línea estilizada y atractiva
- Calidad asequible para 10mm de cristal
- No requiere mantenimiento
- Sistema patentado
- Conforme a las especificaciones TRAV
- Rápida instalación
- Amplia gama de colores:RAL,Sable & Anodizado



The perfect solution
for attractive and
affordable slim lines!

On floor support system with 10 mm glass

Light in weight but safe for residential and light-weight commercial use, this wedge system is designed to be installed on a finished floor, with a laminated glass of 55.2 and thickness of 10.76 mm.

Suitable for the interior as well as exterior balconies, terraces and swimming pools.

Easy and quick to align, the glass panels are secured with gaskets and bolts, supplied by the manufacturer.

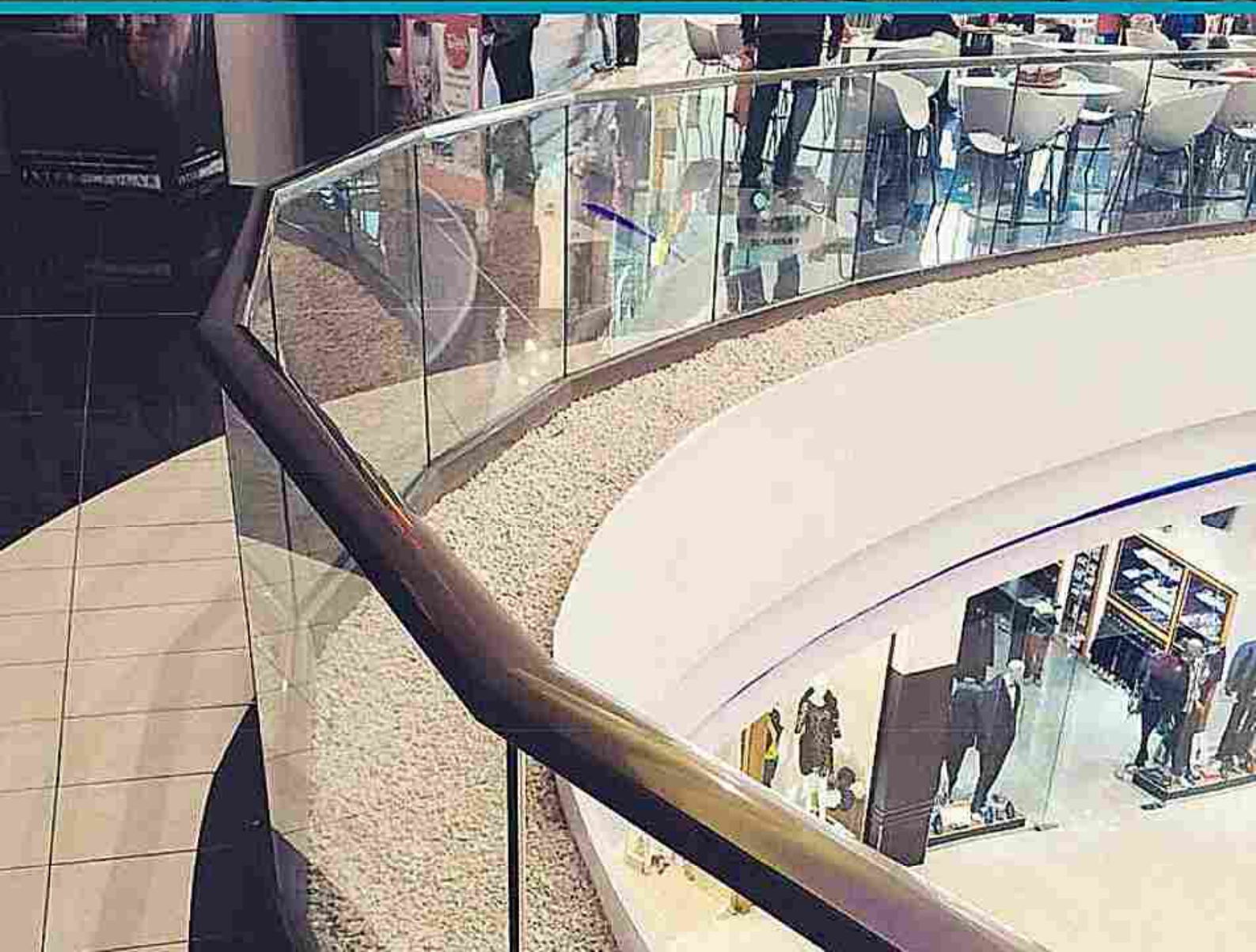
Maximum height at 100 cm is recommended and use of top handrail is essential.

Features

The perfect choice for private or light commercial use, with impressive simplicity and elegance.

- Attractive slim lines
- Affordable quality for 10 mm glass
- No maintenance required
- Patented system
- Compliance by TRAV specifications
- Quick installation

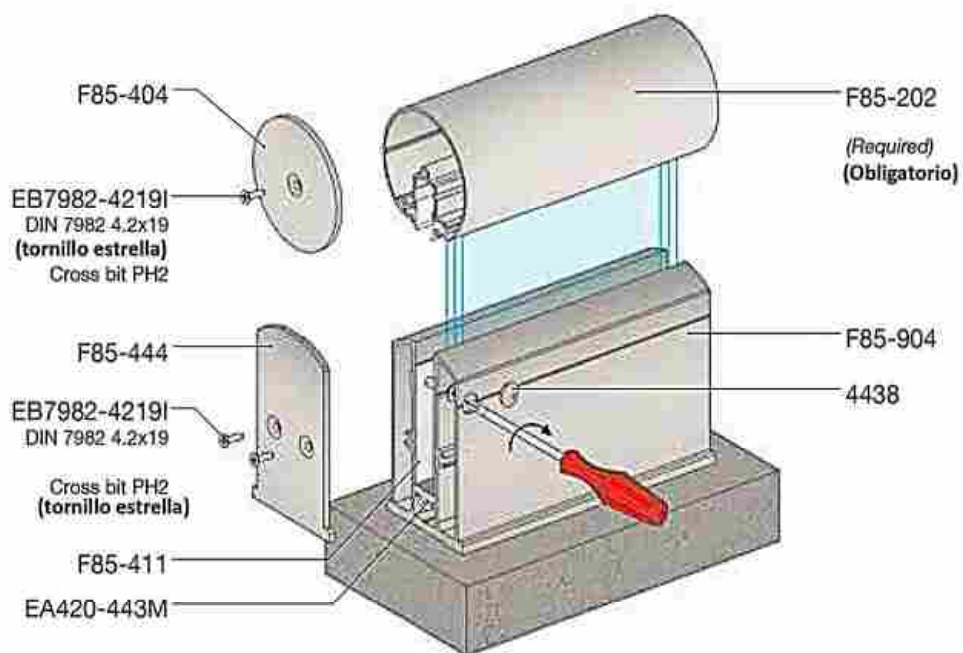
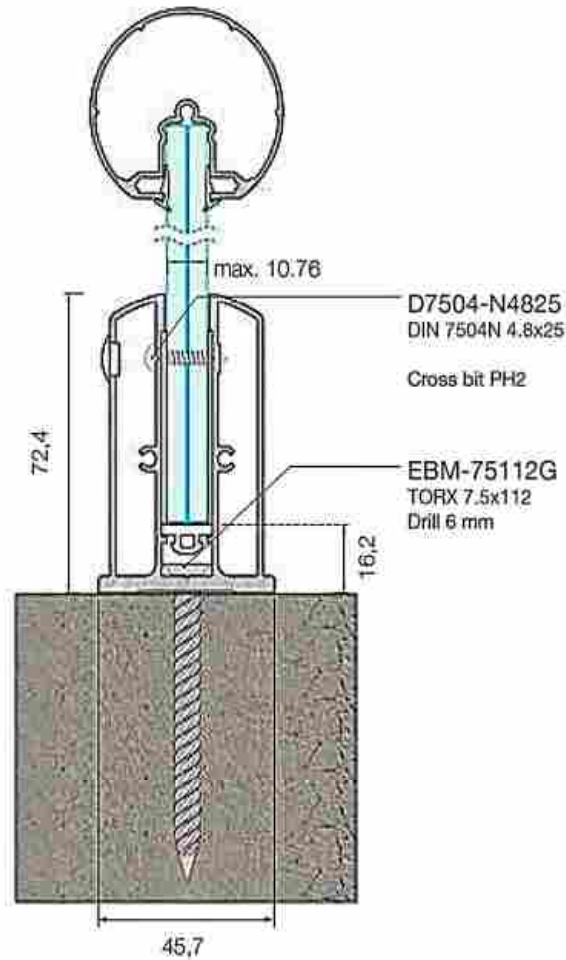
A10•line





Sección A10 cristal
Glass section A10

5.5.2 (10.76)



Tipo de barandilla	Cristal templado	Altura de la barandilla	Static loading category (horizontal loads)Uso:	Dinamic loading Category (impact test)
Crystalline-A10	5.5.2	1000 mm (Sólo con el uso de pasamanos) (Only with use of rail top)	Uso Privado Private use	Uso Privado Private use

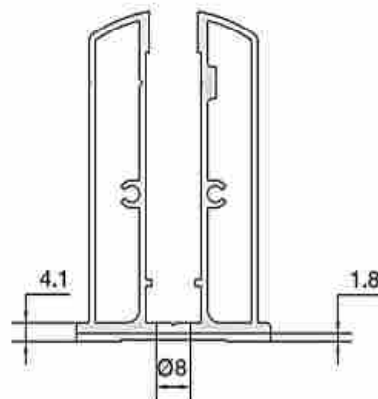
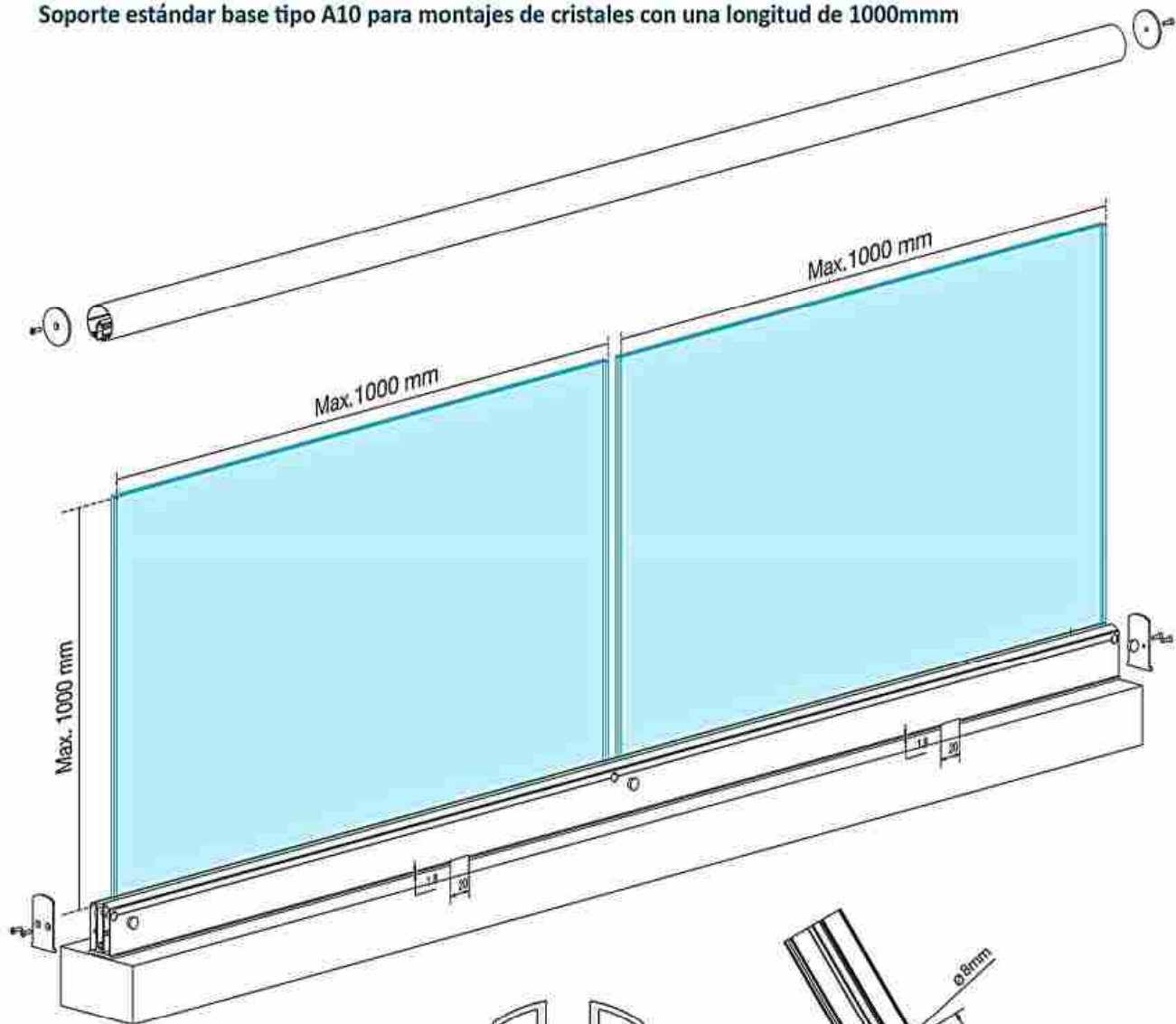
A10•line

On floor support system with 10 mm glass

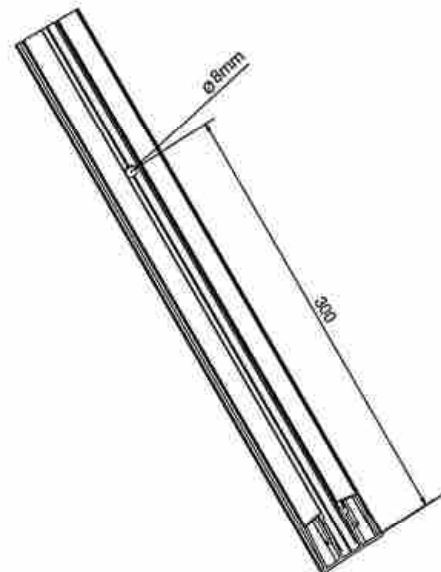
Instalación tipo A10 / Installation of supporting profile

Standard supporting base type A10 assembly for glasses with a length of 1000 mm

Soporte estándar base tipo A10 para montajes de cristales con una longitud de 1000mm



Detalle desagüe de agua
WATER DRAIN CUTTING



ATENCIÓN!

Sistema de especificaciones

- a) Máxima altura del cristal 1000 mm
- b) Para ser instalado con pasamanos F85-202
- c) Imprescindible el uso de tornillos por metro cuadrado

ATTENTION!

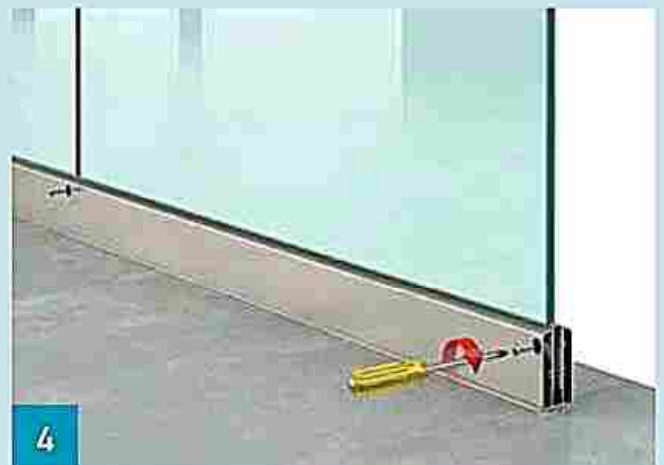
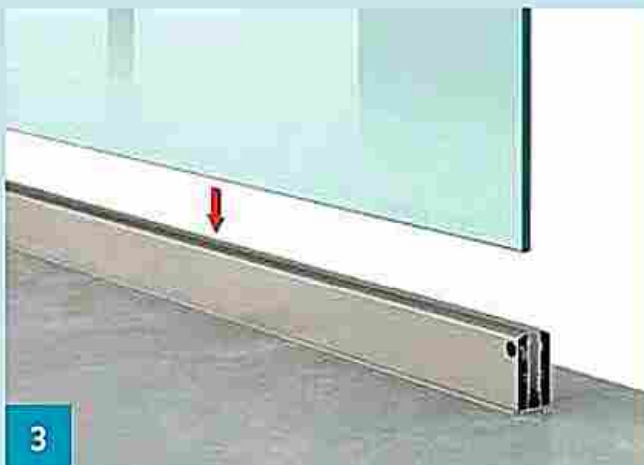
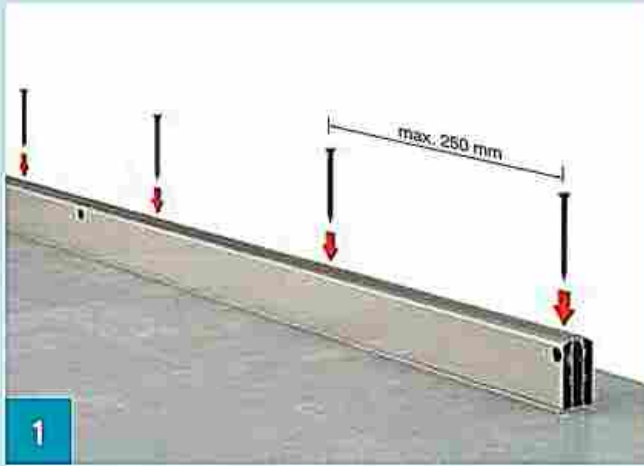
System specifications

- a) maximum glass high 1000 mm
- b) to be installed with hand rail F85-202
- c) indispensable use of bolts per meter

Technical specifications

A10•line

Etapas de instalación / Supporting base assembly



Technical specifications

A10•line

On floor support system with 10 mm glass

Perfil base para cristal / Glass supporting base



Perfil base / Base profile

Código / Code	F85-904
Peso / Weight	1796gr/m
Longitud / Length	6 m

Available in 6 meter pre-cut and pierced, and fixing bolts/anchors are included

Perfiles & Accesorios / Profiles & accessories



Perfil pasamanos

Round handrail Ø50

Código / Code	F85-202
Peso / Weight	721 gr/m
Longitud / Length	6 m



Tapa / End cap

Código / Code	F85-444
Pack / Pack.	20 τεμ./pcs



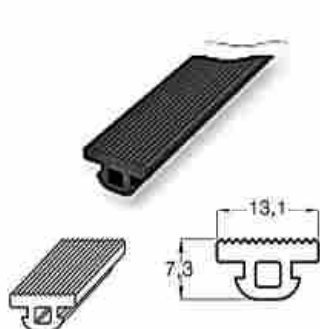
Tapa embellecedor / Hole covering cap

Código / Code	4438
Pack	50 τεμ./pcs (blister)
Pack	24 τεμ./pcs (blister)

Hoja PvP 1mm /PVC sheet 1 mm

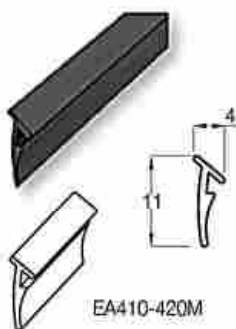
Código / Code	F85-411
Color / Color	White
Longitud / Length	2 m

Gomas / Gaskets



Gomas / Base gasket

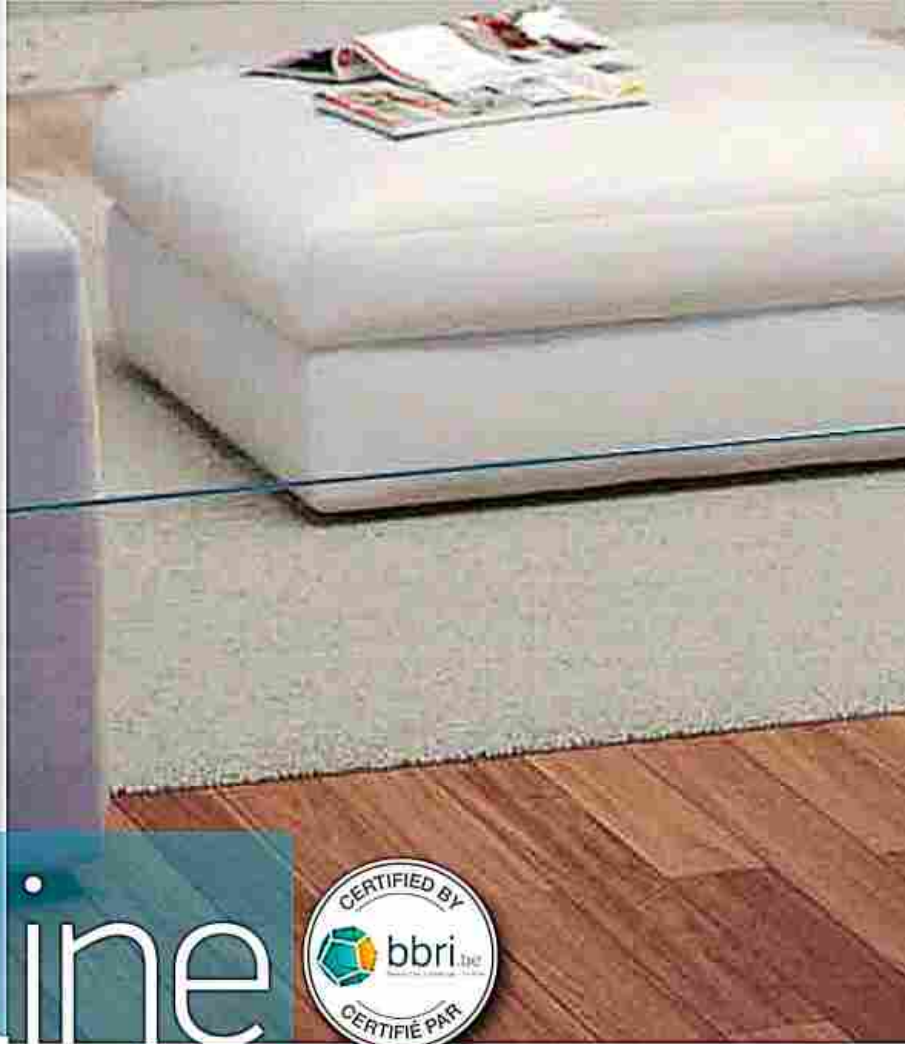
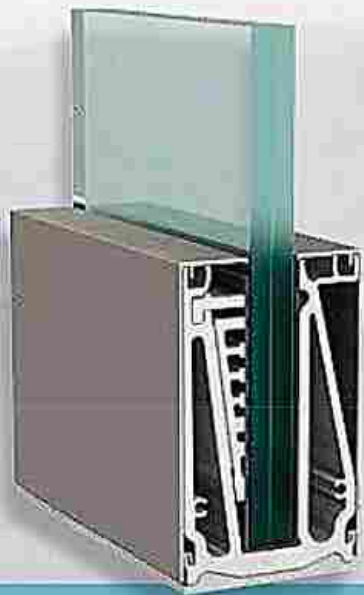
Código / Code	EA420-443M
Longitud / Length	150 m



Goma para pasamanos

Handrail gasket

Código / Code	EA410-420M
Longitud / Length	350 m



A20·line



Perfil A20 line/ Sistema de barandilla con perfil guía compacto

Este sistema se compone de varios perfiles muy compactos que forman un elemento único de un gran diseño arquitectónico. De líneas minimalistas y de una gran limpieza visual.

Características

- Un único perfil en block de rápida instalación
- Opción de encastrar bajo superficie
- Amplia gama de colores:RAL Sable & Anodizado
- Diseño minimalista
- Vista panorámica
- Uso opcional de pasamanos

Wedge on floor system

This new wedge system is totally frameless, without any intervention of columns or additional support and ensures crystal clear view and unique feeling of freedom.

Features

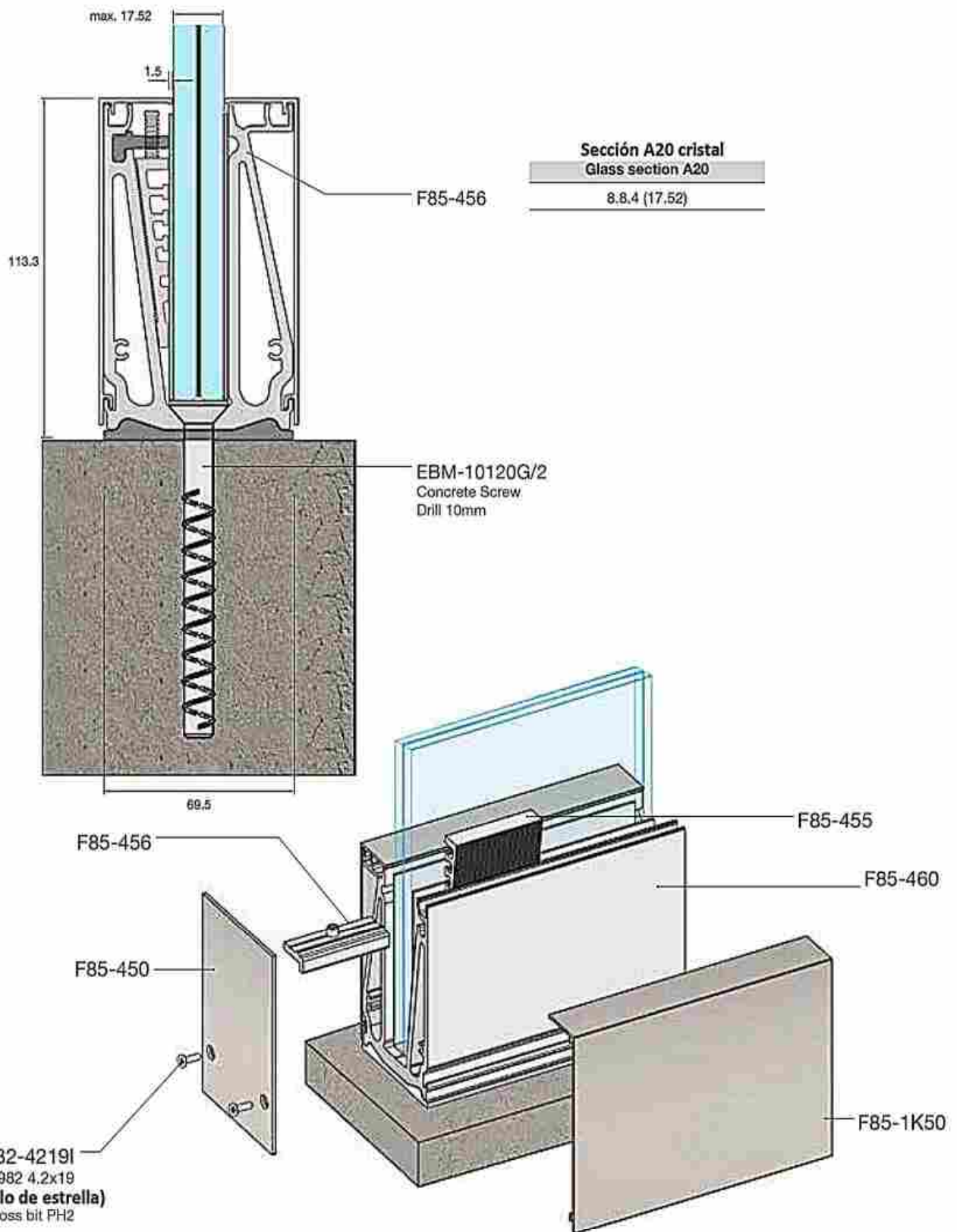
- One-piece floor profile for quick installation
- Optional in- floor installation
- Χρώμα / Color choice – RAL, Sable & anodized
- Minimal design
- Limitless transparency and view
- Optional use of handrail



An ultra-modern line offers
a fantastic look!

A20•line

Sistema de cuña en el suelo



Tipo de barandilla

Cristal templado

Altura de barandilla

Static loading category
(horizontal loads) Uso:

Dynamic Loading Category
(Impact test)

Crystalline-A20

8.8.2 (DG41)

1200 mm

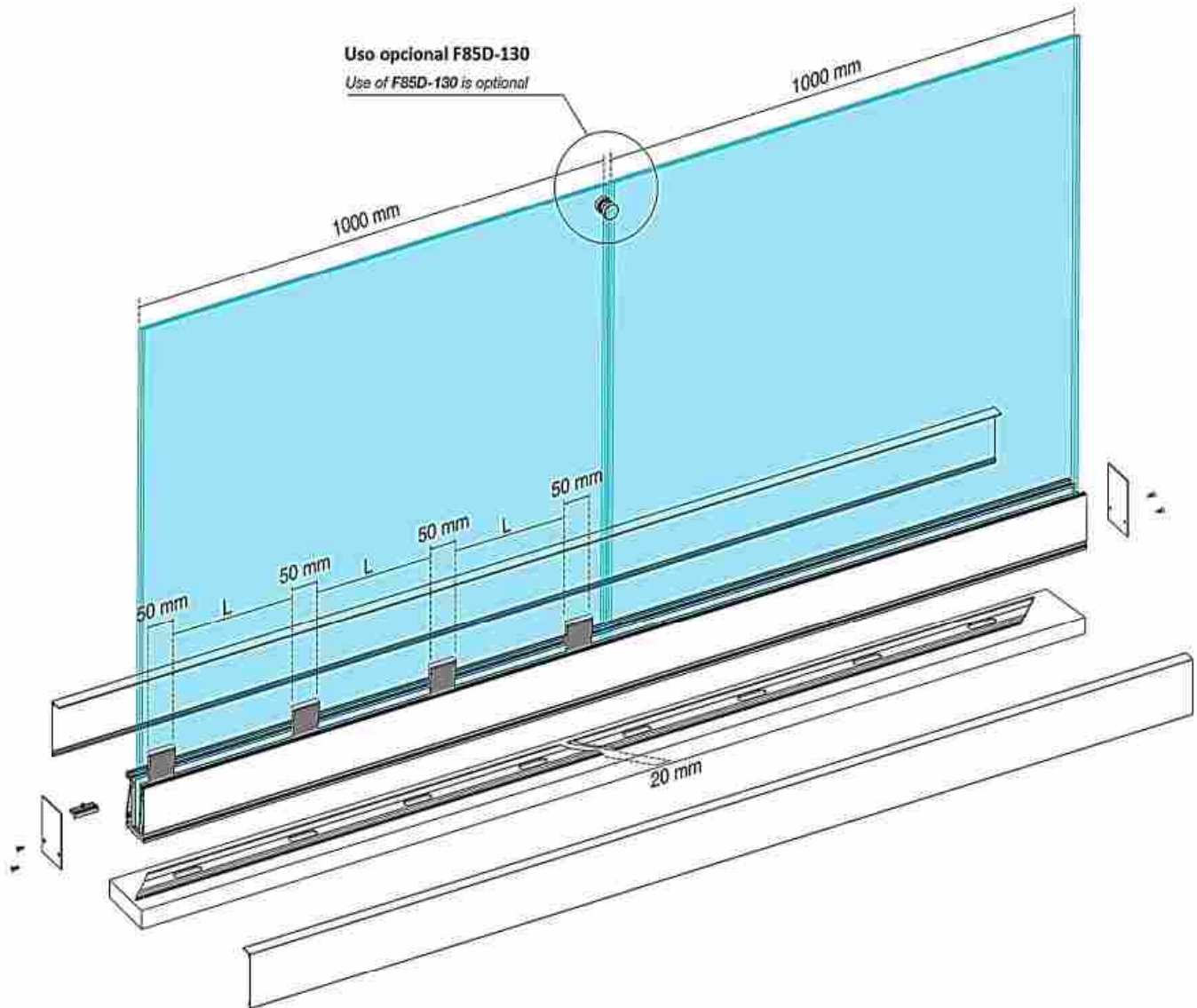
Uso privado
Private use

Uso privado
Private use

A20•line

Wedge on floor system

Instalación del perfil / Installation of supporting profile



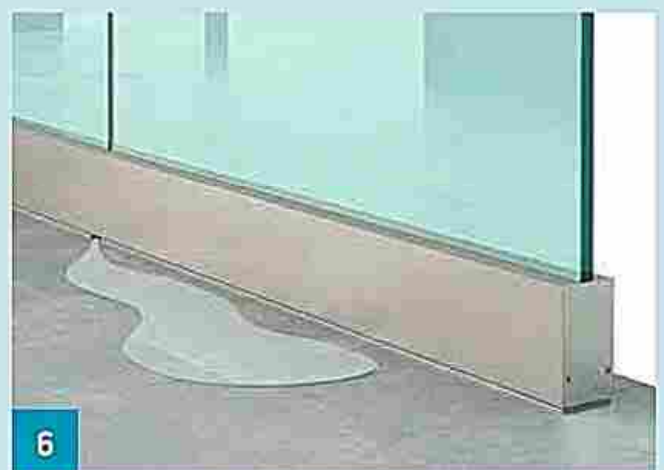
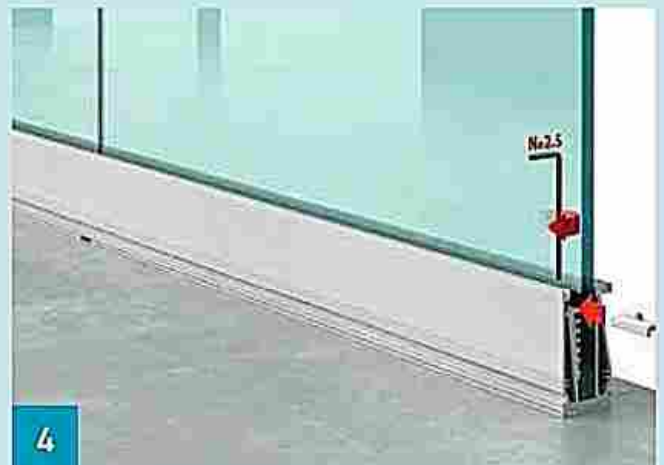
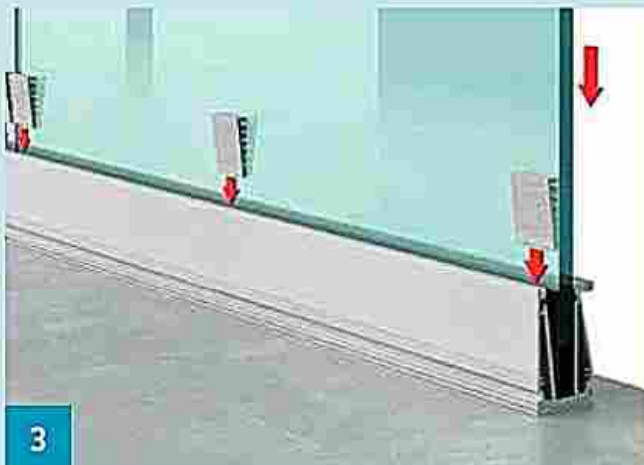
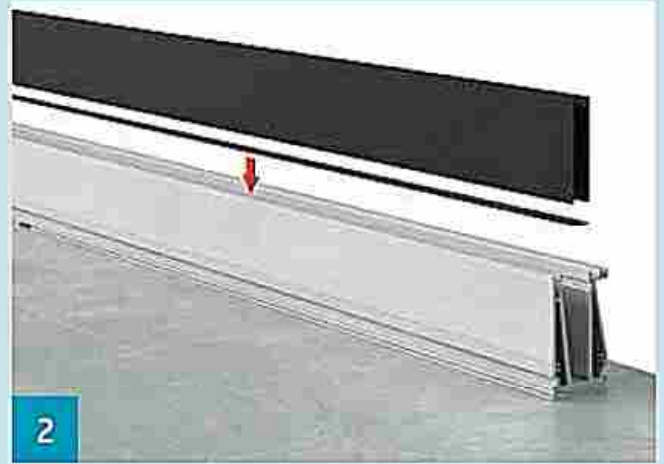
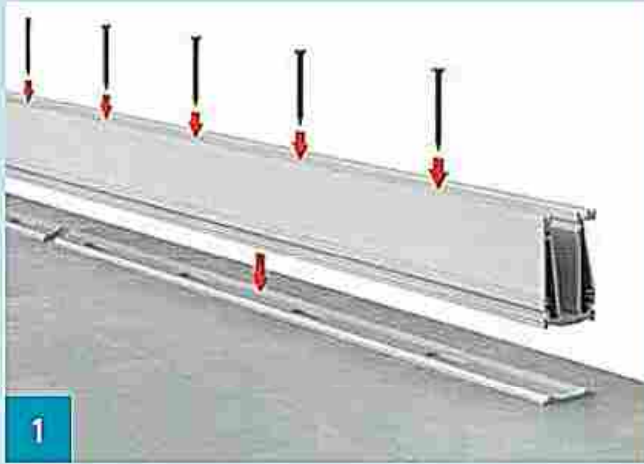
Technical specifications

Nº de bases recomendadas:

Recomended number of bases / m	8.8.4 (17.52)			
	Altura del cristal Glass height	Pasamanos Handrail	Nº de bases/m No. of bases / m	Distancia de bases L
600 mm	-	-	4	265 mm
	-	F85-203	4	265 mm
	-	F85-204	4	265 mm
1000 mm	-	-	5	190 mm
	-	F85-203	4	265 mm
	-	F85-204	4	265 mm
1200 mm	-	-	5	190 mm
	-	F85-203	5	190 mm
	-	F85-204	5	190 mm

A20•line

Etapas de instalación / Supporting base assembly

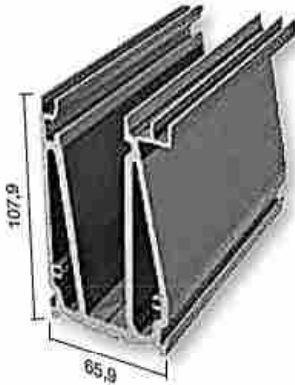


Technical specifications

A20•line

Wedge on floor system

Soporte base / Glass supporting base



Perfil cuña / Wedge Profile

Código / Code F85-460

Longitud / Length 3 m

Available in 3 meter pre-cut and pierced, and fixing bolts/anchors are included.

Accesorios / Accessories



Placa de presión / Pressure plate

Código / Code F85-455

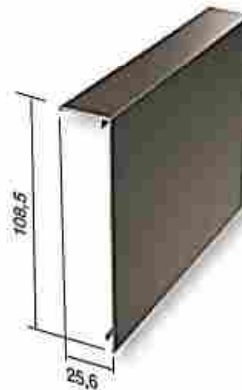
Pack. / Pack. 20 τεμ./pcs



Tapa / End cap

Código / Code F85-450

Pack. / Pack. 20 τεμ./pcs



Perfil embellecedor / Base cover

Código / Code F85-1K50

Peso / Weight 572 gr/m

Longitud / Length 6 m

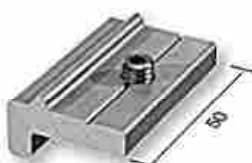


Perfil base drenaje / Drainage base profile

Código / Code F85-457

Longitud / Length 1 m

Pack. / Pack. 10 τεμ./pcs

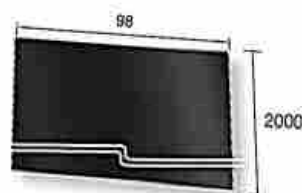


Placa de presión

Pressure plate restrainer

Código / Code F85-456

Pack. / Pack. 20 τεμ./pcs



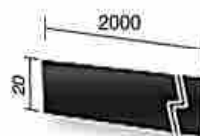
Hoja PVC

1.5mm /PVC spacer 1.5 mm

Código / Code F85-459

Color / Color Black

Longitud / Length 2 m



Hoja PVC

1.5mm /PVC spacer 1.5 mm

Código / Code F85-458

Color / Color Black

Longitud / Length 2 m

Technical specifications



Tipo A20U/ Sistema de barandilla compacto para encastrar

Una nueva concepción del sistema encastrado que nos ahorra tiempo de ejecución en las obras, soportando cristales de una altura máxima de 1200mm y grosor máximo de 17.52 mm(8-1.52-8).

In-floor wedge system

Save time and money with this new system! Floor profile supplied in precut and drilled, at three meter length.

Specified glass is 88.4 and maximum height at 1200 mm.



Full transparency is now even more possible!

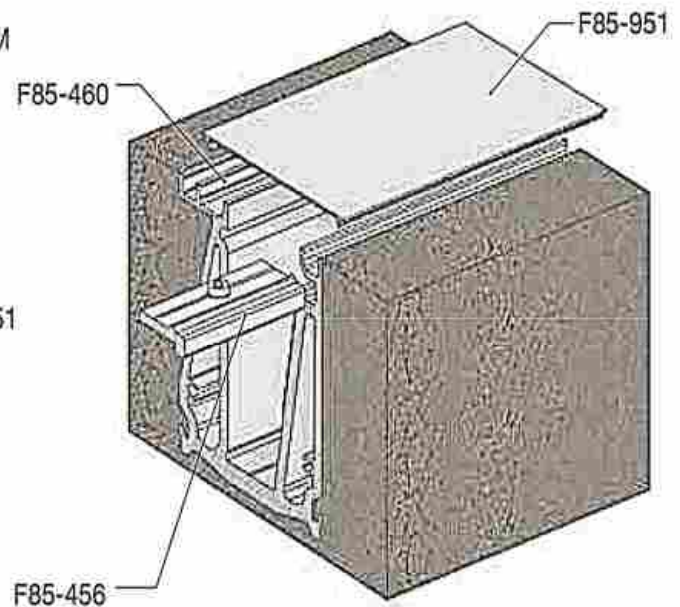
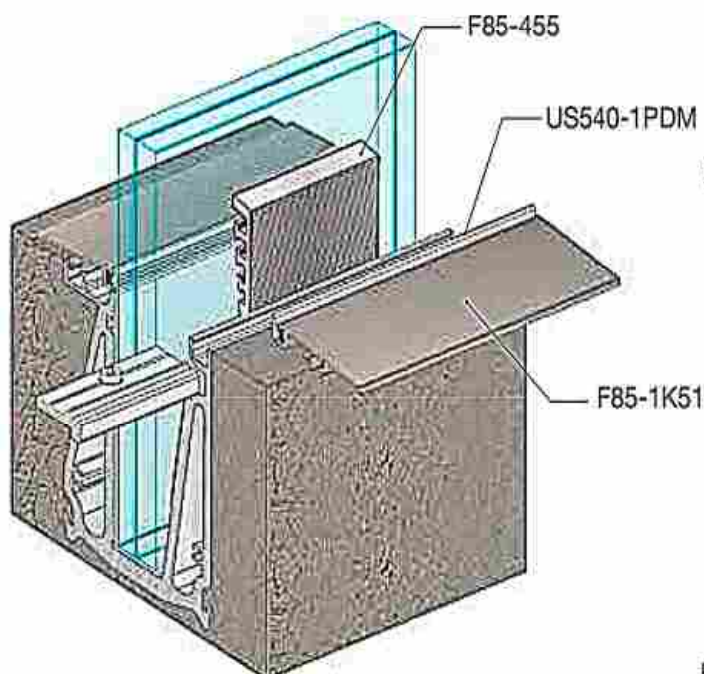
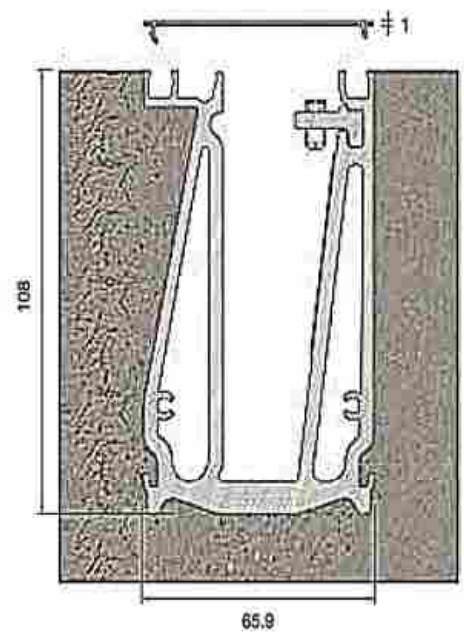
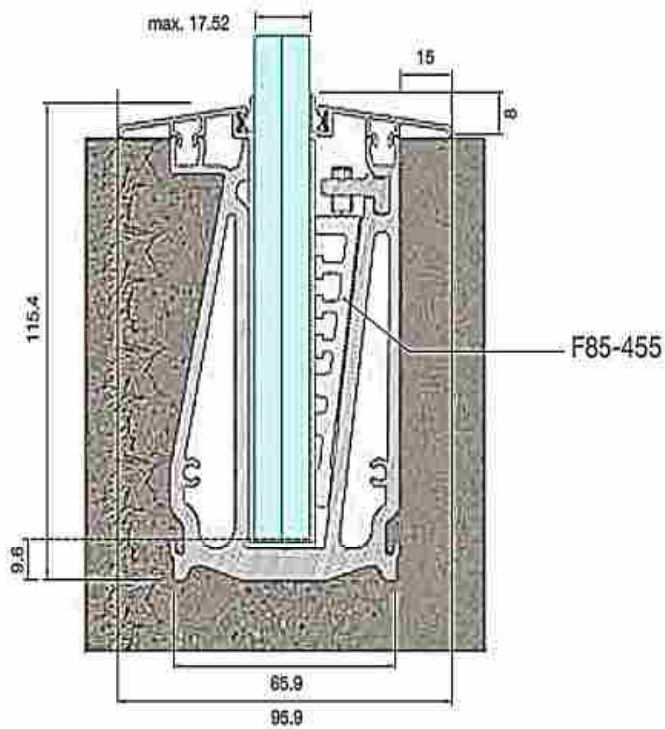


A20u•line

Sistema de cuña integrado el cristal bajo superficies

Sección A20u cristal
Glass section A20u

8.8.4 (17.52)

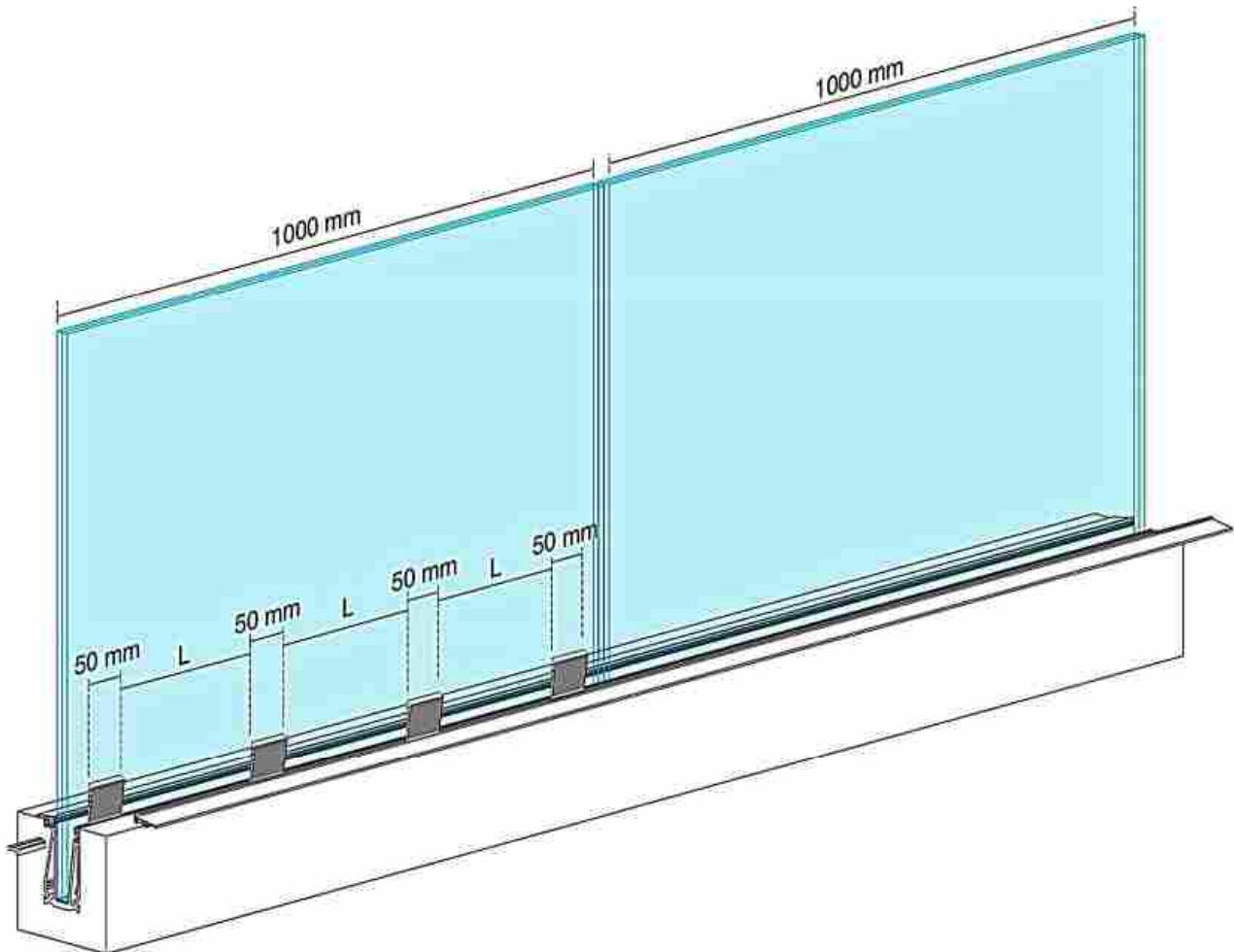


Technical specifications

A20u•line

In-floor wedge system

Instalación del sistema / Installation of supporting profile



Technical specifications

Nº de bases recomendadas

Recommended number of bases / m	8.8.4 (17.52)			
	Altura del cristal Glass height	Pasamanos Handrail	Nº de bases/m No. of bases / m	Distancia de las bases L
600 mm	-	-	4	265 mm
	F85-203	-	4	265 mm
	F85-204	-	4	265 mm
1000 mm	-	-	5	190 mm
	F85-203	-	4	265 mm
	F85-204	-	4	265 mm
1200 mm	-	-	5	190 mm
	F85-203	-	5	190 mm
	F85-204	-	5	190 mm

ATENCIÓN!

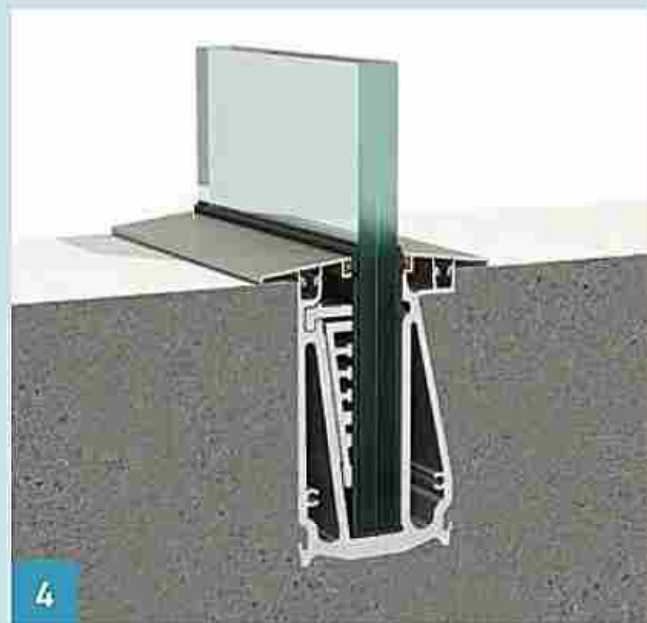
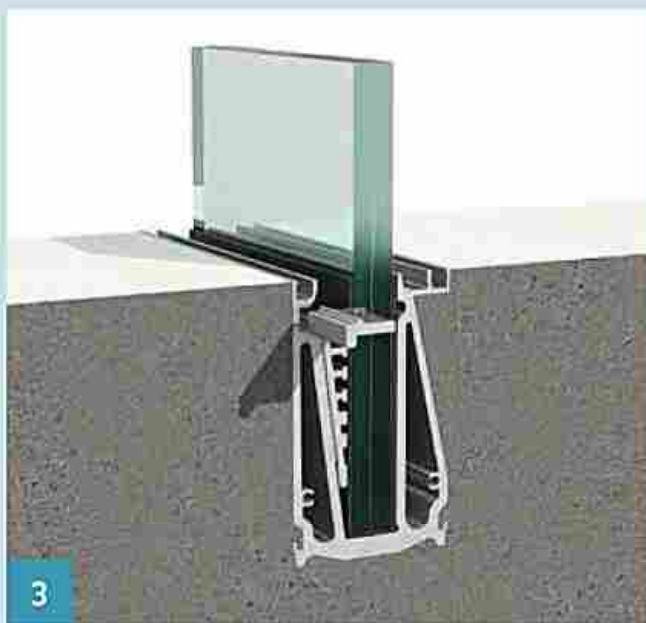
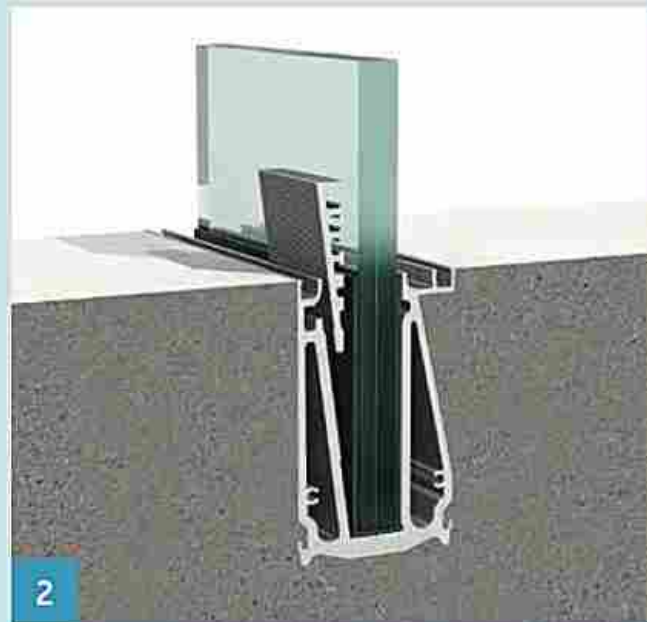
La placa de presión debería ponerse encima del piso antes de la fijación final.

ATTENTION!

Pressure plate restrainer should be slided on floor profile before final fixing.

A20u•line

Etapas de instalación / Supporting base assembly

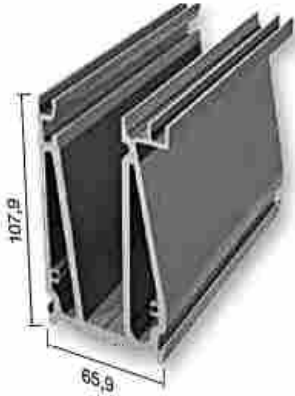


Technical specifications

A20u•line

In-floor wedge system

Soporte base & Accesorios / Supporting bases & accessories



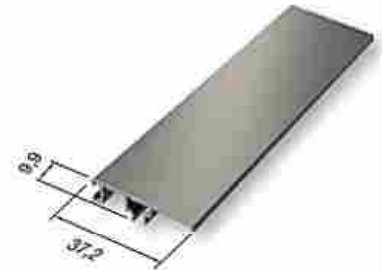
Soporte base / Wedge Profile	
Código / Code	F85-460
Longitud / Length	3 m



Cuña de alum. / Pressure plate	
Código / Code	F85-455
Pack. / Pack.	20 τεμ./pcs



Placa de presión Pressure plate restrainer	
Código / Code	F85-456
Pack. / Pack.	20 τεμ./pcs

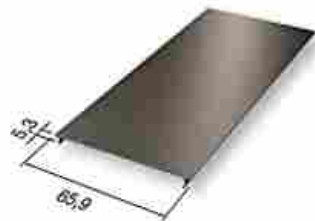


Base cubre juntas / Base cover	
Código / Code	F85-1K51
Peso / Weight	216 gr/m
Longitud / Length	6 m

Accesorios & Gomas / Accessories & gaskets



Tapa / End cap	
Código / Code	F85-450
Pack. / Pack.	20 /pcs



Top cover for F85-460	
Código / Code	F85-951
Peso / Weight	235 gr/m
Longitud / Length	6 m



F85-459 /PVC spacer 1.5 mm	
Código / Code	F85-459
Color / Color	Black
Longitud / Length	2 m

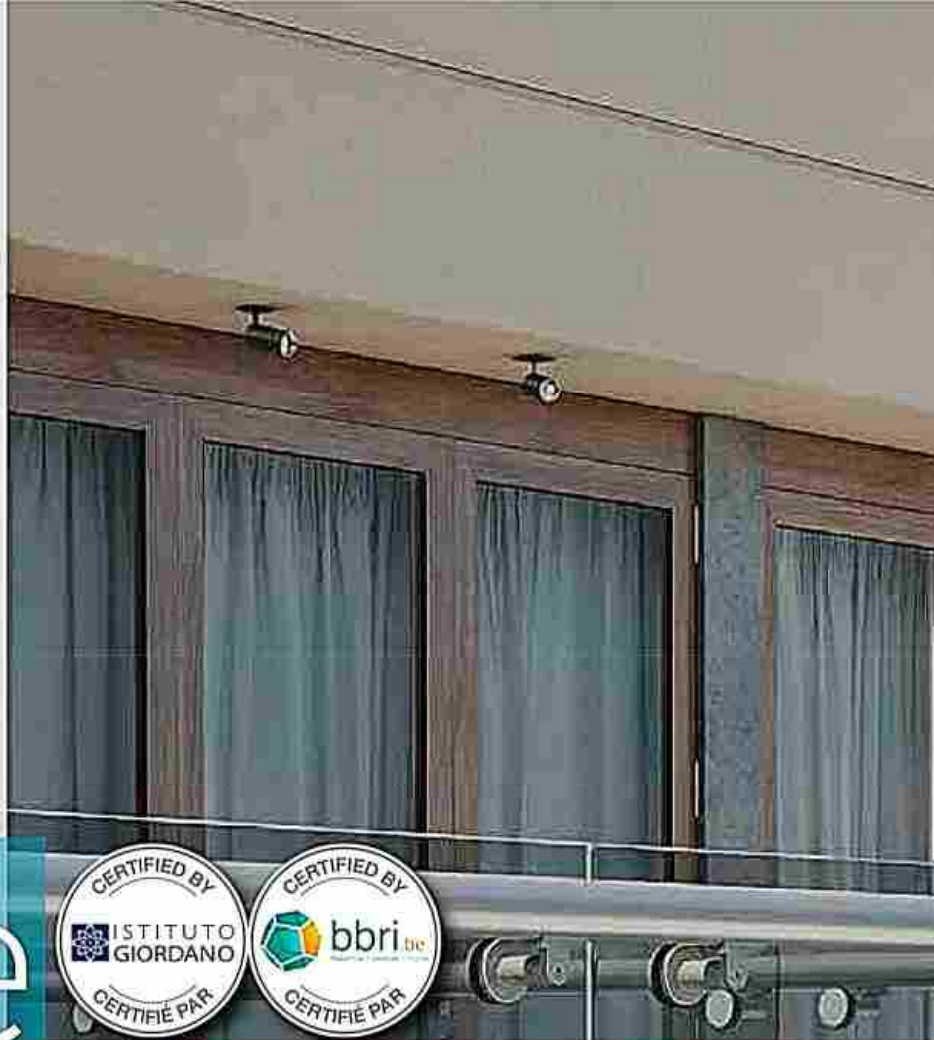


F85-458 /PVC spacer 1.5 mm	
Código / Code	F85-458
Color / Color	Black
Longitud / Length	2 m



Goma de unión / Slug gasket	
Código / Code	US540-1PD
Longitud / Length	200 m

Technical specifications



B·line



Tipo B-Line

Sistema regulable de barandilla panorámica

Este sistema se compone de varias bases que se insertan en un segundo rail guía para una mejora en la alineación de las mismas. Una vez instaladas se colocan los embellecedores para su acabado final. Este sistema acepta cristales de seguridad 17.52mm & 21.52mm y altura máxima de 1200 mm

Características

- Visión panorámica
- Seguridad máxima
- Fácil instalación
- Rail guía adicional
- Placas de presión
- Amplia gama de colores: RAL, Sable, metálico, anodizado & acabado madera
- Uso opcional de pasamanos

Adjustable system for on-floor installation

The additional use of a floor guide, on which the supporting bases can be quickly applied and perfectly aligned, makes the concept of this system evolutionary.

Glass panels to be used are 88.4 and thickness of 17.52 mm & 21.52 mm, the maximum height is specified at maximum 1200 mm.

Features

- Unlimited view
- Maximum security
- Easy alignment
- Additional floor guide
- Additional pressure plates
- Wide range of color choices (RAL, Sable, metallic, anodized & wood finish)
- Optional use of top handrail

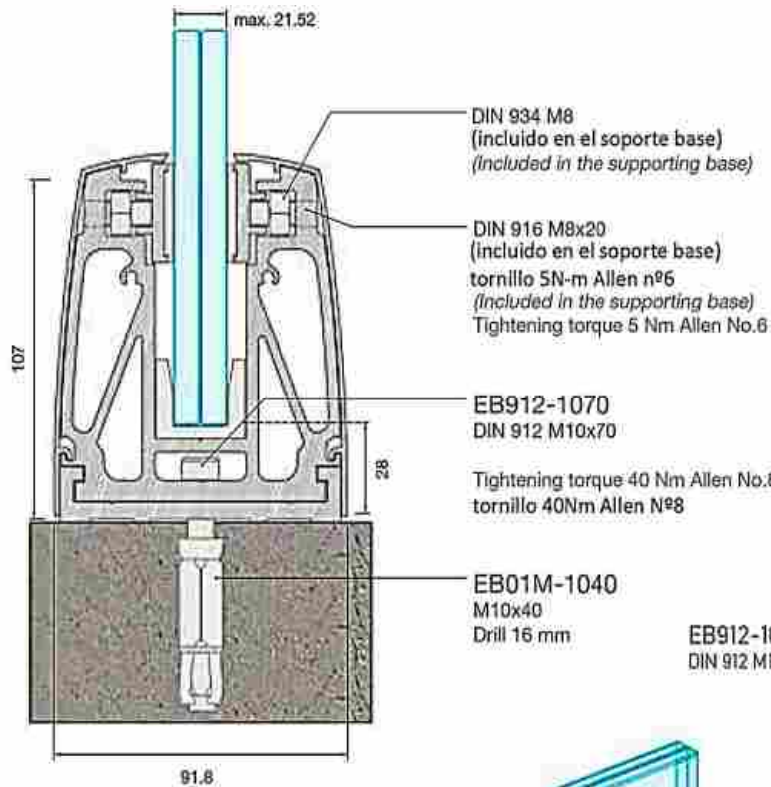
A modern outdoor dining area featuring a glass railing in the foreground, a red wall, and a stone wall. The scene includes a dining table with chairs, set with plates and glasses, on a light-colored tiled patio. The text "Ultimate alignment has never been easier!" is overlaid on the image.

Ultimate alignment has never been easier!

B·line

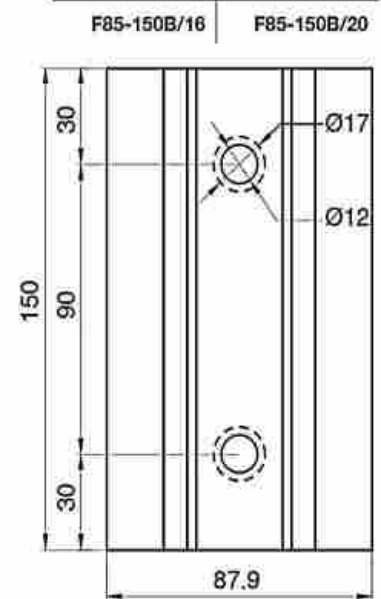




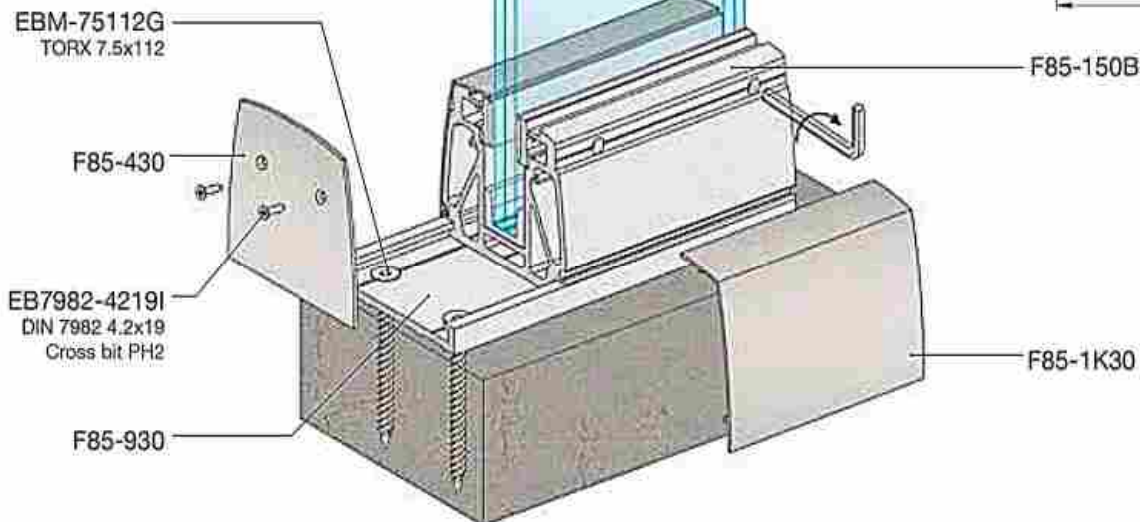


Sección B cristal Glass section B
8.8.4 (17.52)
8.8.2 (16.76)
10.10.4 (21.52)

Fijación del punto Fixing point

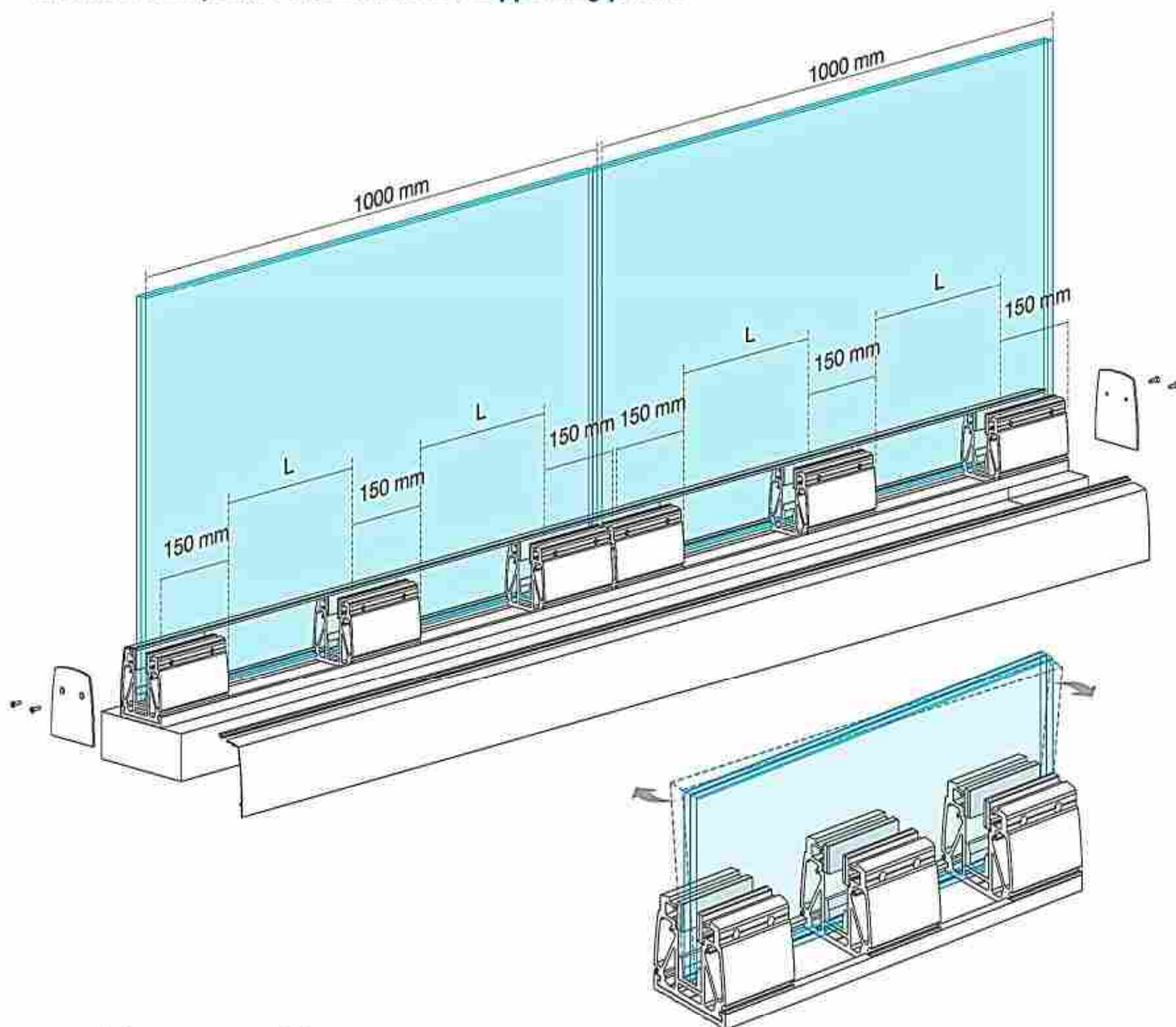


Technical specifications



Tipo de barandilla	Cristal templado	Altura de la barandilla	Static loading category (horizontal loads)	(Test de impacto)
Crystalline-B	8.8.4	1000 mm	Uso comercial & Privado Private & commercial use	Uso comercial & Privado Private & commercial use
Crystalline-B	8.8.2 (DG41)	1200 mm	Uso privado Private use	Uso privado Private use
Crystalline-B	8.8.2 (DG41)	1200 mm	Uso privado, con viento superior a 700Pa Private use, with wind load up to 700Pa	Uso privado Private use
Crystalline-B	10.10.4	1200 mm	Uso comercial & Privado Private & commercial use	Uso privado Private use
Crystalline-B	10.10.4 mixed float laminate	1200 mm	Uso comercial & Privado Private & commercial use	Uso privado Private use

Instalación del perfil / Installation of supporting profile

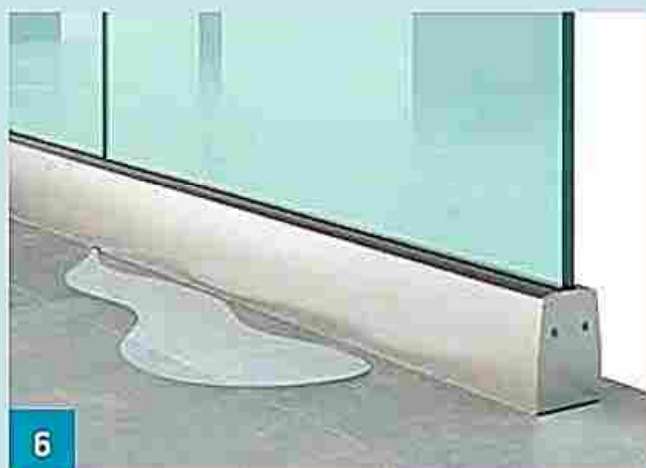
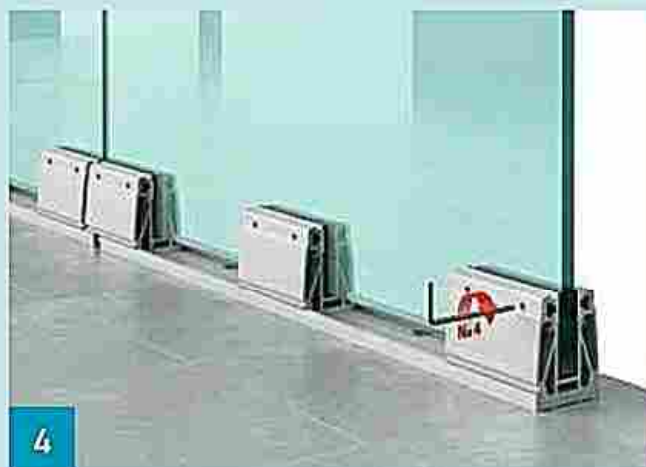
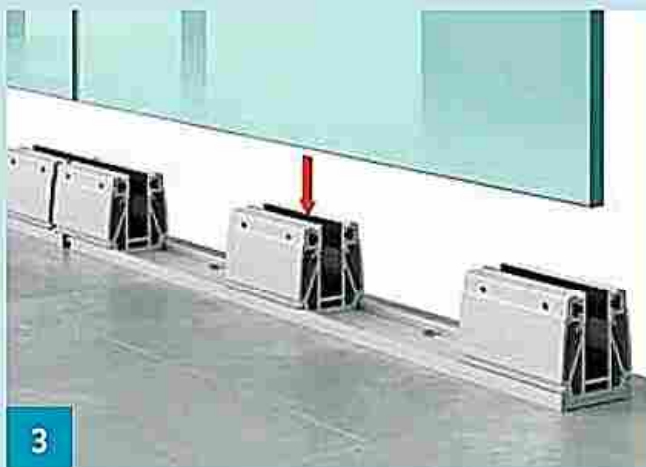
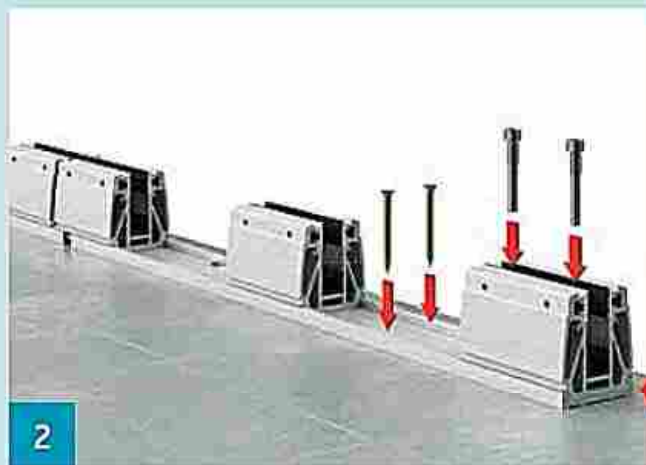
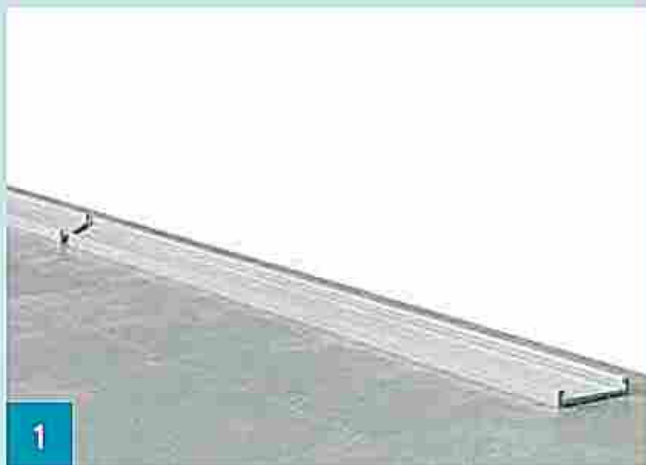


Technical specifications

Nº de bases recomendadas

Recomended number of bases / m	8.8.4 (17.52)				10.10.4 (21.52)			
	Altura cristal Glass height	Pasamanos Handrail	Nº de bases/m No. of bases / m	Distancia bases L	Altura cristal Glass height	Pasamanos Handrail	Nº de bases/m No. of bases / m	Distancia bases L
600 mm	-	-	3	275 mm	-	-	3	275 mm
	F85-203	-	2	700 mm	F85-203	-	2	700 mm
	F85-204	-	2	700 mm	F85-204	-	2	700 mm
1000 mm	-	-	3	275 mm	-	-	3	275 mm
	F85-203	-	3	275 mm	F85-203	-	3	275 mm
	F85-204	-	3	275 mm	F85-204	-	3	275 mm
1100 mm	-	-	4	133 mm	-	-	4	133 mm
	F85-203	-	3	275 mm	F85-203	-	3	275 mm
	F85-204	-	3	275 mm	F85-204	-	3	275 mm
1200 mm	-	-	5	62.5 mm	-	-	5	62.5 mm
	F85-203	-	4	133 mm	F85-203	-	4	133 mm
	F85-204	-	4	133 mm	F85-204	-	4	133 mm

Etapas de instalación / Supporting base assembly



Technical specifications

Soporte base

/ Glass supporting bases

The supporting bases include tightening screws, pressure gaskets and fixing bolts/anchors.



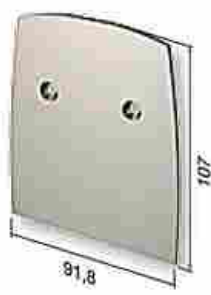
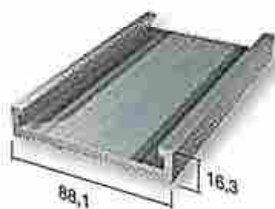
Soporte base
Glass base

Código	F85-150B/01/16 (for glass 16 mm)
Code	F85-150B/03/16 (8.8.4)
Pack. / Pack.	12 / pcs

Soporte base
Glass base

Código	F85-150B/02/20 (for glass 20 mm)
Code	F85-150B/04/20 (10.10.4)
Pack. / Pack.	12 / pcs

Perfiles & accesorios / Profiles & accessories



Perfil embellecedor	Base cover
Código / Code	F85-1K30
Peso / Weight	559 gr/m
Longitud / Length	6 m

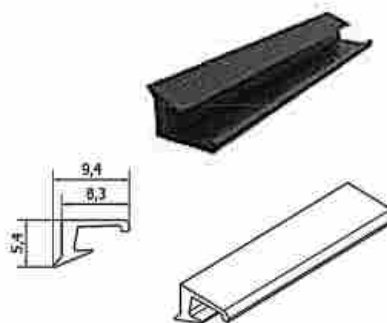
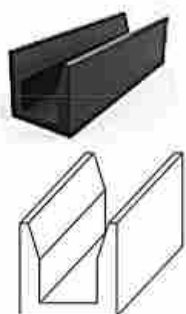
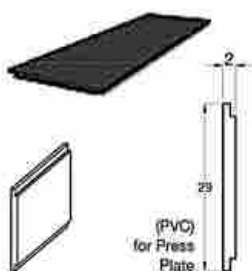
Base guía	Base guide
Código / Code	F85-930
Peso / Weight	1565 gr/m
Longitud / Length	6 m

Tapa	End cap
Código / Code	F85-430
Pack. / Pack.	20 τεμ./pcs

Tapa(perforada)	End cap (perforated)
Código	F85-430L (8.8.4)
Code	F85-430M (10.10.4)
Pack. / Pack.	20 τεμ./pcs

Available in Ral 9006

Gomas / Gaskets



Goma F85-421 (F85-431)	Slug gasket
Código / Code	F85-421 (F85-431)
Longitud / Length	150 m

Goma soporte	Glass support
Código	F85-427 (8.8.4)
Code	F85-432 (for glass 16 mm)
	F85-433 (for glass 20 mm)
	F85-420 (10.10.4)

Goma de juntas	Slug gasket
Código / Code	F85-434
Longitud / Length	250 m

The use of a special slug gasket is necessary only when installing a 8 mm+4PVB+8 mm glass and 16 mm glass.

El uso de slug gasket es necesario sólo cuando se instala una 8mm+4PVBmm cristal y 16mm de cristal



C2·line



Sistema sobre superficie

Este sistema nos proporciona una línea más rectangular. Especialmente diseñado para la posible sustitución de cristales en caso de rotura sin provocar desperfectos e inconvenientes. Se trata de un sistema muy versátil que sirve para todo tipo de construcción tanto para interior como para exterior. Perfectamente preparado para una barandilla de altura de 1200mm y cristal de seguridad 17.52 & 21.52mm.

Características

- Visión panorámica
- Cumple con unas estrictas medidas de seguridad (test de resultados disponibles)
- Fácil instalación desde el interior gracias a su perfil guía
- Opción de encastré bajo superficie
- Uso opcional de pasamanos
- Amplia gama de colores:RAL, Sable metálico, anodizado & imitación madera.



Top in transparency.
Maximum of light
and space!

On-Floor System

Frame-less glass offers a seamless and stylish appearance which is unmatched by any other product.

For a sleek and unobtrusive look, Type C2 is the indisputable solution. The square line supporting bases are fixed on the ground profile and covered by fascia profiles, easy to remove in case of glass replacement.

Glass panels specified for this system are: 88.4, 1010.4, thickness of 17.52 mm & 21.52 mm. Maximum height at 1200 mm.

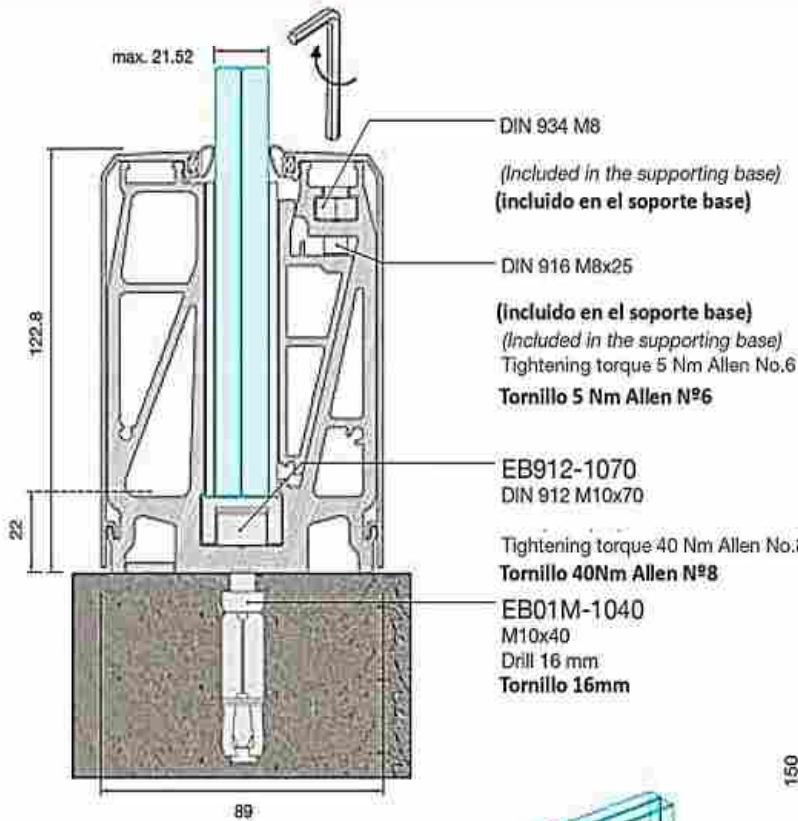
Features

- Seamless and stylish appearance
- Complies to the strictest safety measures (test results available)
- Practical alignment from internal side of balcony
- Quick installation with a floor guide
- Possibility of embedding the system
- Optional use of handrail.

C2-line







Sección C2 cristal

Glass section C2
8.8.4 (17.52)
10.10.4 (21.52)

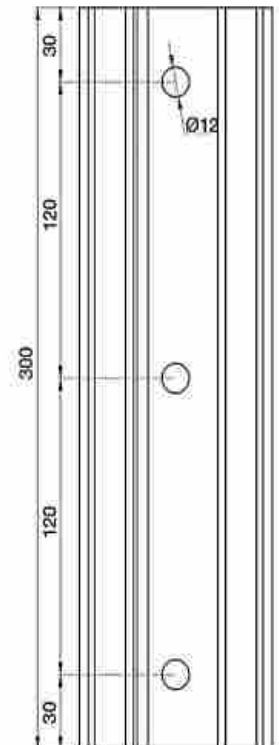
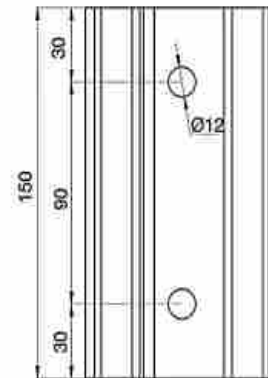
Fijación del punto Fixing point

F85-150C2/16	F85-300C2/16
F85-150C2/20	F85-300C2/20

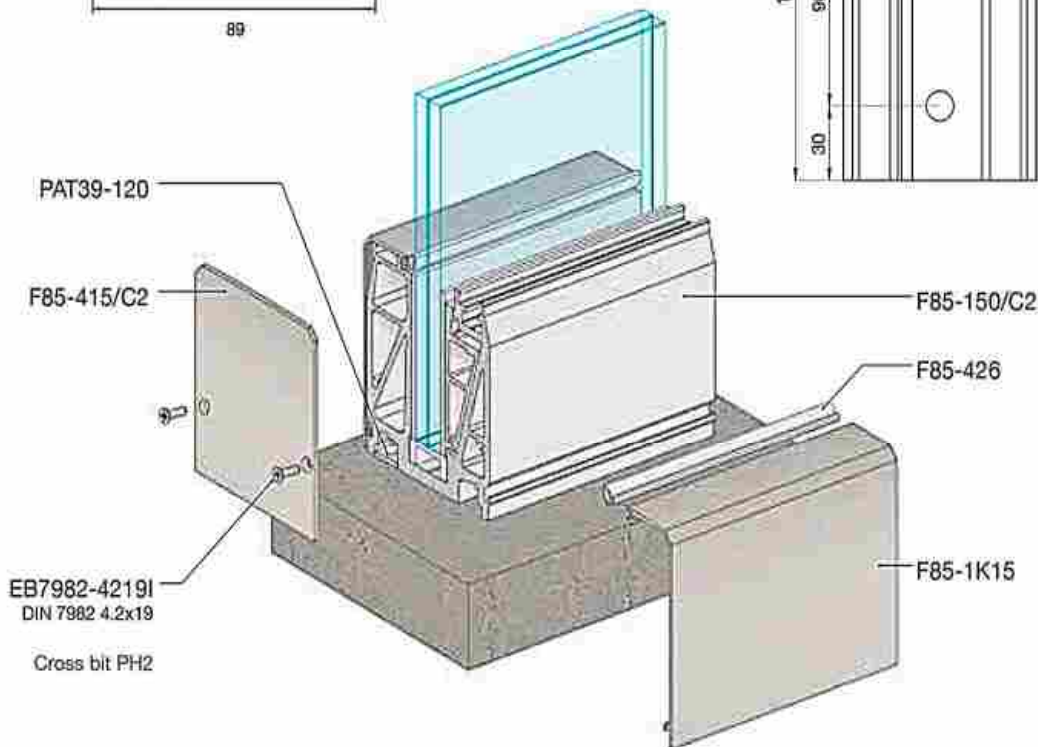
(Incluido en el soporte base)
(Incluido en el soporte base)
Tightening torque 5 Nm Allen No.6
Tornillo 5 Nm Allen Nº6

EB912-1070
DIN 912 M10x70
Tightening torque 40 Nm Allen No.8
Tornillo 40Nm Allen Nº8

EB01M-1040
M10x40
Drill 16 mm
Tornillo 16mm

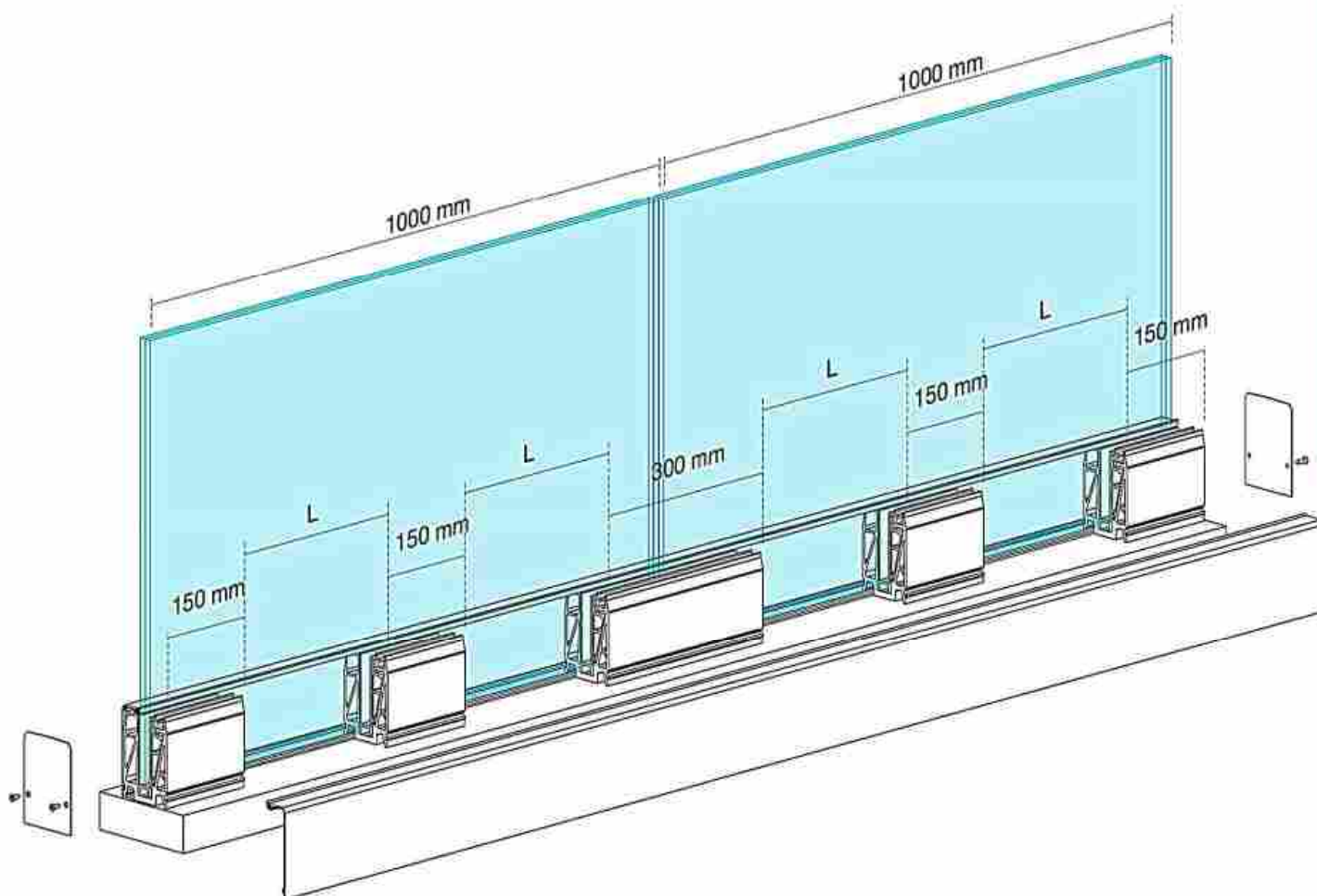


Technical specifications



Tipo de barandilla	Cristal templado	Altura de barandilla	Static loading category (horizontal loads)Uso:	Dinamic Loading category (impact test)
Crystalline-C2	8.8.4	1000 mm	Privado y uso comercial Private & commercial use	Privado y uso comercial Private & commercial use
Crystalline-C2	10.10.4	1100 mm		Privado y uso comercial Private & commercial use
Crystalline-C2	8.8.4 (Du Pont Sentry)	1100 mm	Privado y uso comercial Private & commercial use	Privado y uso comercial 4,5kg Private & commercial use, Dynamic Missile Impact Test Weight 4,5 kg

Instalación del perfil / Installation of supporting profile

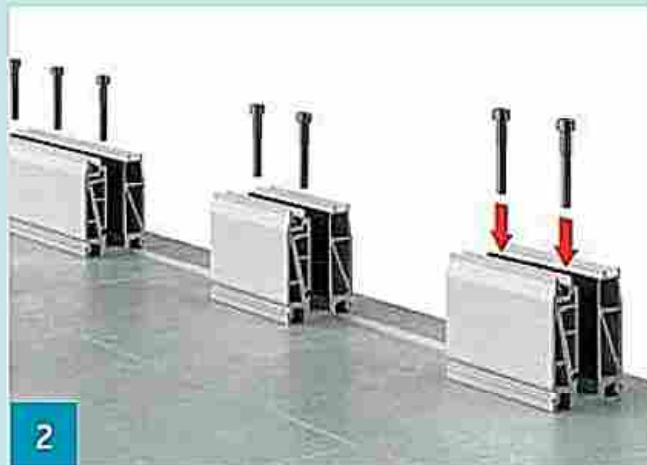
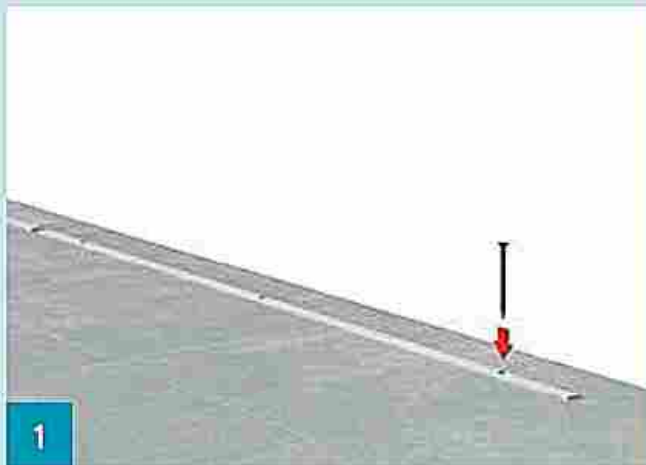


Technical specifications

Nº de bases recomendadas

Recomended number of bases / m	8.8.4 (17.52)				10.10.4 (21.52)			
	Altura del cristal Glass height	Pasamanos Handrail	Nº de bases/m No. of bases / m	Distancia bases L	Altura del cristal Glass height	Pasamanos Handrail	Nº de bases/m No. of bases / m	Distancia bases L
600 mm	-	-	3	275 mm	600 mm	-	3	275 mm
	F85-203	-	2	700 mm	F85-203	-	2	700 mm
	F85-204	-	2	700 mm	F85-204	-	2	700 mm
1000 mm	-	-	3	275 mm	1000 mm	-	3	275 mm
	F85-203	-	3	275 mm	F85-203	-	3	275 mm
	F85-204	-	3	275 mm	F85-204	-	3	275 mm
1100 mm	-	-	4	133 mm	1100 mm	-	4	133 mm
	F85-203	-	3	275 mm	F85-203	-	3	275 mm
	F85-204	-	3	275 mm	F85-204	-	3	275 mm
1200 mm	-	-	5	62.5 mm	1200 mm	-	5	62.5 mm
	F85-203	-	4	133 mm	F85-203	-	4	133 mm
	F85-204	-	4	133 mm	F85-204	-	4	133 mm

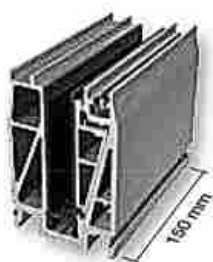
Etapas de instalación / Supporting base assembly



Technical specifications

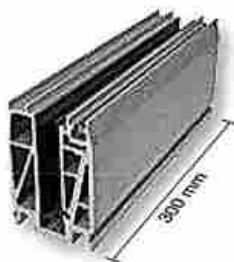
Etapas de instalación / Supporting base assembly

The supporting bases include tightening screws, pressure gaskets and fixing bolts/anchors. Type C bases are used in the in-floor and on-floor glass support system.



Base guía
Glass base

Código	F85-150C2/16 (8.8.4)
Code	F85-150C2/20 (10.10.4)
Pack. / Pack.	12 τεμ./pcs



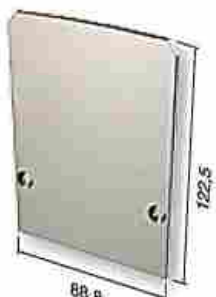
Base guía
Glass base

Código	F85-300C2/16 (8.8.4)
Code	F85-300C2/20 (10.10.4)
Pack. / Pack.	6 τεμ./pcs

Accesorios & Gaskets / Accessories & gaskets



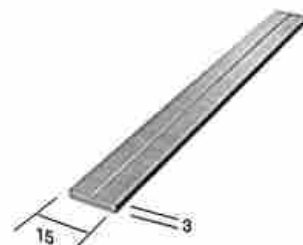
Perfil embellecedor / Base cover	
Código / Code	F85-1K15
Peso / Weight	705 gr/m
Longitud / Length	6 m



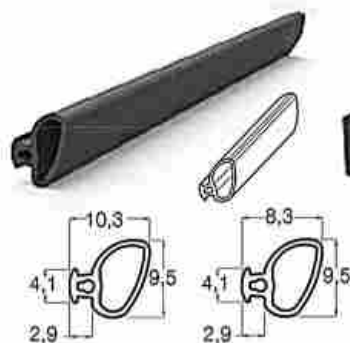
Tapa / Side cap	
Código / Code	F85-415/C2
Pack. / Pack.	20 / pcs



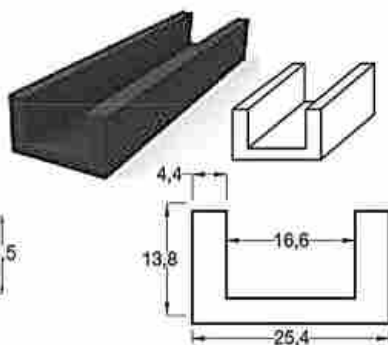
Tapa final / End cap (perforated)	
Código	F85-415/C2 L (8.8.4)
Code	F85-415/C2 M (10.10.4)
/ Pack.	20 τεμ./pcs



Perfil alineación	
Alignment profile	
Código / Code	PAT39-120
Peso / Weight	121 gr/m
Longitud / Length	6 m



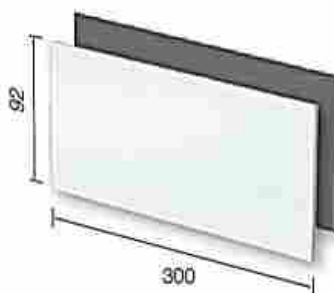
Goma base	
Gasket for base cover	
Código	F85-422 (8.8.4)
Code	F85-426 (10.10.4)



Goma soporte para cristal	
Glass support spacer	
Código / Code	F85-436

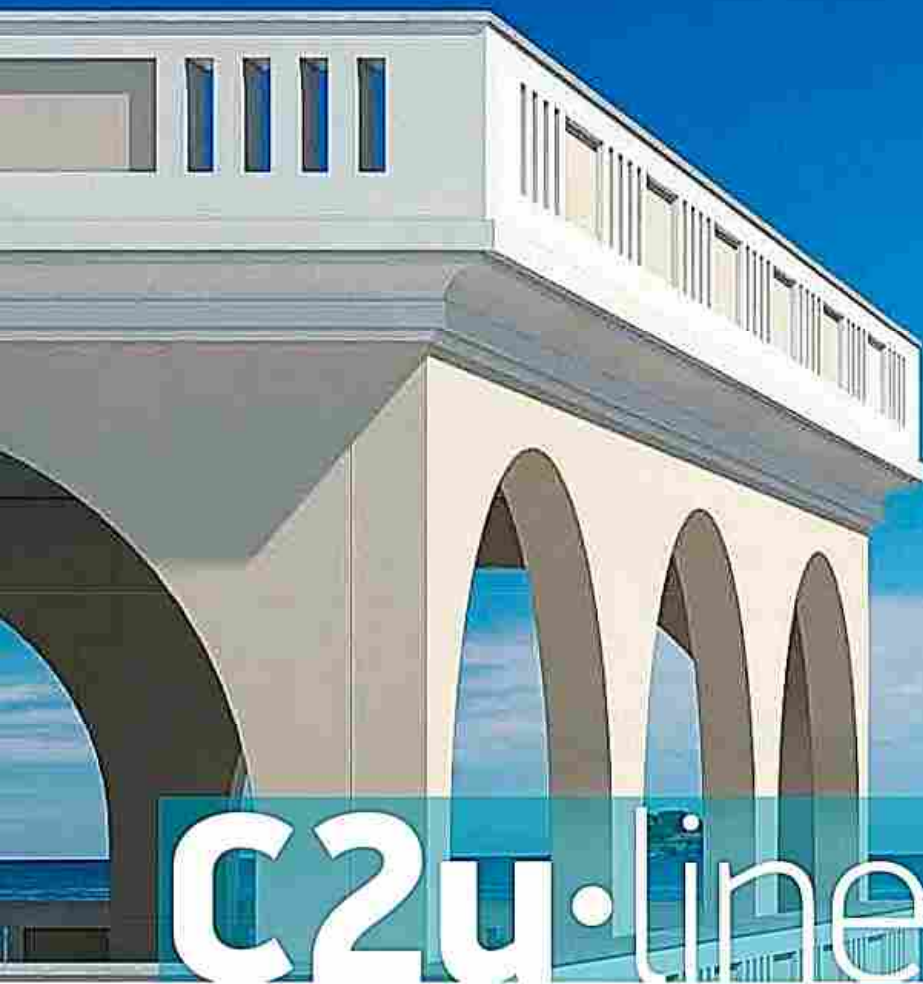


PVC Sheet	
PVC sheet	
Código / Code	F85-E020 • (1 mm) F85-E022 • (3 mm)
Color / Color	Λευκό/White Μαύρο/Black
Longitud / Length	150 mm



PVC Sheet	
PVC sheet	
Código / Code	F85-E021 • (1 mm) F85-E023 • (3 mm)
Color / Color	Λευκό/White Μαύρο/Black
Longitud / Length	300 mm

Technical specifications



C2U·line


C2U-LINE. Sistema de barandilla de cristal fijada bajo superficie

Este sistema nos permite nivelar el perfil de la barandilla a la misma altura que la superficie final. Es decir, es un sistema que nos permite aún más una visión panorámica del paisaje. Gracias a sus tapas y gomas el sistema queda hermético. Este sistema incorpora una tapa provisional que nos permite planificar y optimizar nuestros proyectos, ya que el agua puede ser un inconveniente en este tipo de obras, con este sistema tenemos la ventaja de solucionar este problema. Admite cristal de seguridad de 17.52 & 21.52 mm y altura de 1200 mm

In-floor support system

Glass balustrades are unmatched for their ability to bring safety, visual appeal and practicality to any internal or external space. Type C2U offers all of these qualities and even more, in its "hidden" in-floor assembly. Suitable for swimming pools or any terrace where no barriers to the feeling of freedom are welcomed.

Glass panels to be used are 88.4 or 1010.4, in thickness of 17.52 mm & 21.52 mm maximum height of 1200 mm.

A photograph of a modern outdoor pool area. In the foreground, a glass railing with a dark metal base is visible. The pool water is clear blue. In the background, there is a white building with a balcony featuring a white railing with vertical slats. Two lounge chairs with grey cushions are on the balcony. The sky is a clear, bright blue. A large green leaf is visible in the top right corner.

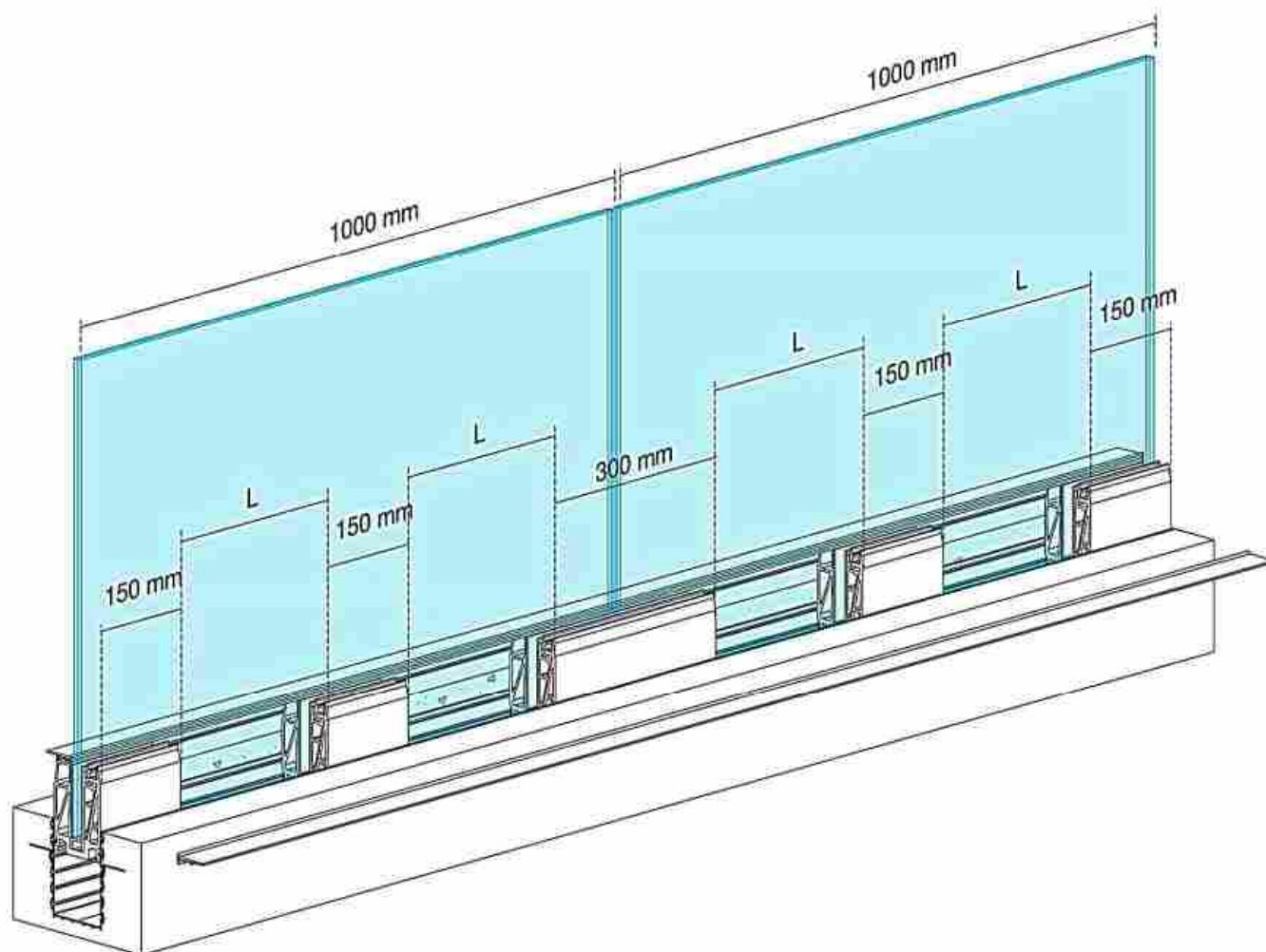
Amazing look without any
interruptions, suitable for
both indoor and outdoor use!

C2u•line





Instalación del perfil / Installation of supporting profile



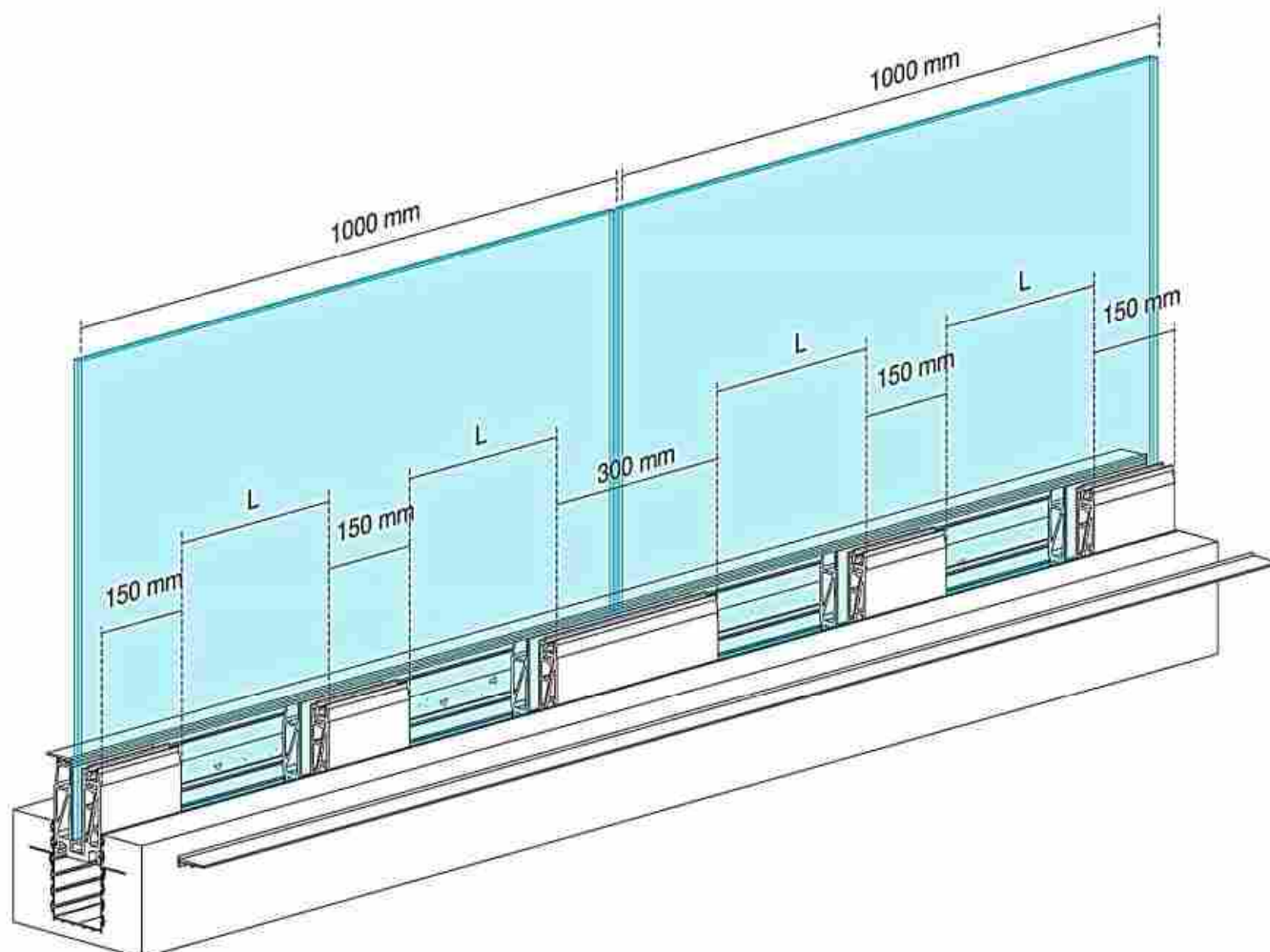
Technical specifications

Nº de bases recomendadas:

	8.8.4 (17.52)				10.10.4 (21.52)			
	Altura cristal Glass height	Pasamanos Handrail	Nº de bases/m No. of bases / m	Distancia bases L	Altura cristal Glass height	Pasamanos Handrail	Nº de bases/m No. of bases / m	Dist.bases L
600 mm	-	-	3	275 mm	600 mm	-	3	275 mm
	F85-203	-	2	700 mm	F85-203	-	2	700 mm
	F85-204	-	2	700 mm	F85-204	-	2	700 mm
1000 mm	-	-	3	275 mm	1000 mm	-	3	275 mm
	F85-203	-	3	275 mm	F85-203	-	3	275 mm
	F85-204	-	3	275 mm	F85-204	-	3	275 mm
1100 mm	-	-	4	133 mm	1100 mm	-	4	133 mm
	F85-203	-	3	275 mm	F85-203	-	3	275 mm
	F85-204	-	3	275 mm	F85-204	-	3	275 mm
1200 mm	-	-	5	62.5 mm	1200 mm	-	5	62.5 mm
	F85-203	-	4	133 mm	F85-203	-	4	133 mm
	F85-204	-	4	133 mm	F85-204	-	4	133 mm

Recommended number of bases / m

Instalación del perfil / Installation of supporting profile

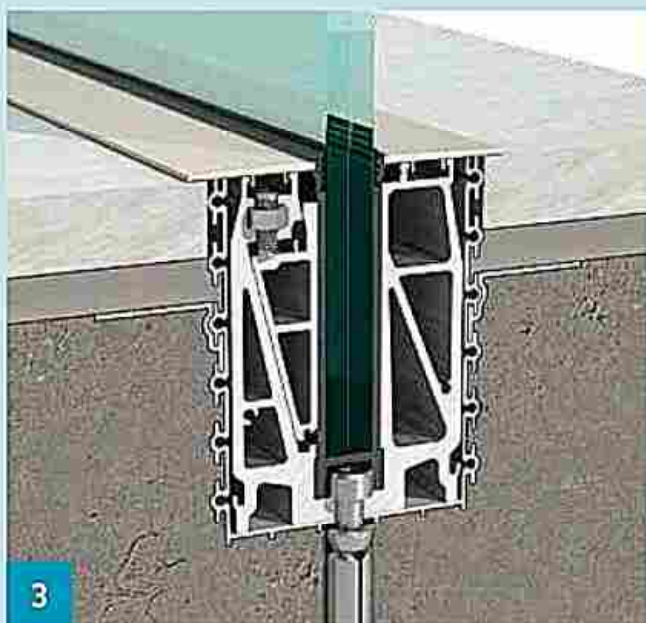
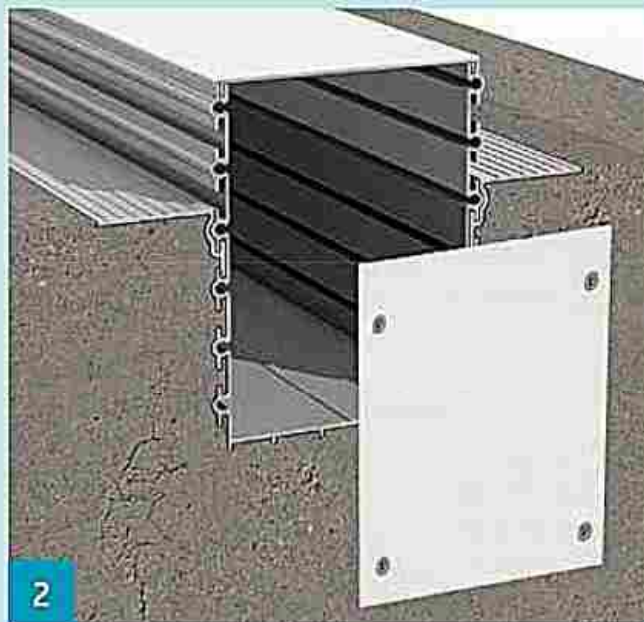
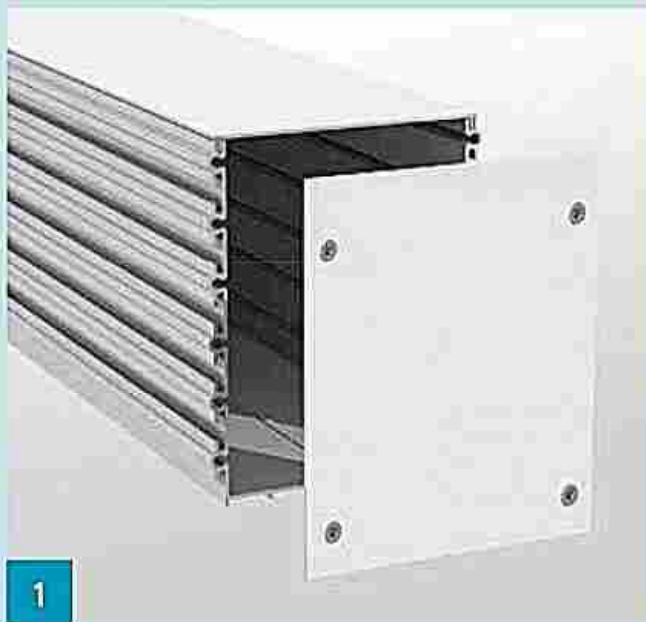


Technical specifications

Nº de bases recomendadas:

Recomended number of bases / m	8.8.4 (17.52)				10.10.4 (21.52)			
	Altura cristal	Pasamanos	Nº de bases/m	Distancia bases	Altura cristal	Pasamanos	Nº de bases/m	Dist. bases
	Glass height	Handrail	No. of bases / m	L	Glass height	Handrail	No. of bases / m	L
600 mm	-	-	3	275 mm	600 mm	-	3	275 mm
	-	F85-203	2	700 mm	600 mm	F85-203	2	700 mm
	-	F85-204	2	700 mm	600 mm	F85-204	2	700 mm
1000 mm	-	-	3	275 mm	1000 mm	-	3	275 mm
	-	F85-203	3	275 mm	1000 mm	F85-203	3	275 mm
	-	F85-204	3	275 mm	1000 mm	F85-204	3	275 mm
1100 mm	-	-	4	133 mm	1100 mm	-	4	133 mm
	-	F85-203	3	275 mm	1100 mm	F85-203	3	275 mm
	-	F85-204	3	275 mm	1100 mm	F85-204	3	275 mm
1200 mm	-	-	5	62.5 mm	1200 mm	-	5	62.5 mm
	-	F85-203	4	133 mm	1200 mm	F85-203	4	133 mm
	-	F85-204	4	133 mm	1200 mm	F85-204	4	133 mm

Instalación de la base / Supporting base assembly



Technical specifications

Soporte base / Supporting bases

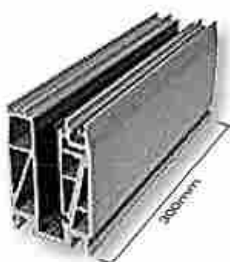
Base compatible con C2U



Base guía

Glass base

Código	F85-150C2/16 (8.8.4)
Code	F85-150C2/20 (10.10.4)
Pack. / Pack.	12 τεμ./pcs



Base guía

Glass base

Código	F85-300C2/16 (8.8.4)
Code	F85-300C2/20 (10.10.4)
Pack. / Pack.	6 τεμ./pcs



Base guía para interior

In-floor base guide

Código / Code	F85-1M5
Peso / Weight	1976 gr/m
Longitud / Length	6 m

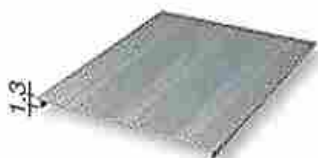
Accesorios & gaskets

/ Accessories & gaskets



Perfil embellecedor / Base cover

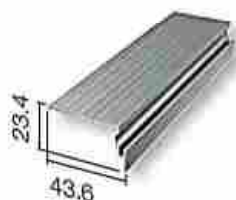
Código / Code	F85-1K5
Peso / Weight	295 gr/m
Longitud / Length	6 m



Base guía

In-floor base guide cover

Código / Code	F85-1M25
Peso / Weight	360 gr/m
Longitud / Length	6 m



Perfil adicional para la base guía

Additional profile for in-floor guide

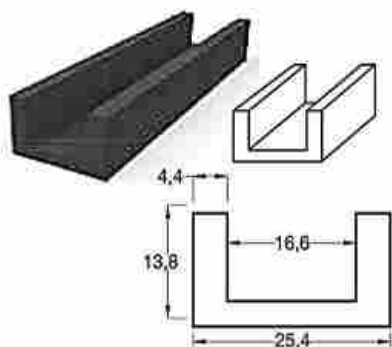
Código / Code	F85-1M15
Peso / Weight	281 gr/m
Longitud / Length	6 m



Tapa de la base guía

In-floor base guide cap

Código / Code	F85-425
Pack. / Pack.	20 τεμ./pcs



Goma soporte para cristal

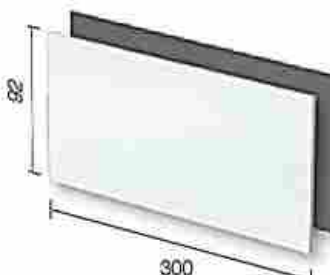
Glass support spacer

Código / Code	F85-436
----------------------	----------------



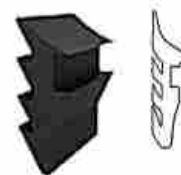
Pvc sheet / PVC sheet

Código / Code	F85-E020 • (1 mm) F85-E022 • (3 mm)
Color / Color	Λευκό/White Μαύρο/Black
Longitud / Length	150 mm



Pvc sheet / PVC sheet

Código / Code	F85-E021 • (1 mm) F85-E023 • (3 mm)
Color / Color	Λευκό/White Μαύρο/Black
Longitud / Length	300 mm



Goma base F85-1K5

Gasket for base cover F85-1K5

Código	US530-3PRM (10.10.4)
Code	US530-4PRM (8.8.4)

Incluido en el F85-150C2, disponible separadamente

Included in the glass support base F85-150C2, also available separately

Included in the glass support base F85-300C2, also available separately



Tipo D/Line

Sistema de sujeción exterior para barandillas de cristal

Extremadamente elegante y discreto gracias a su perfil especialmente diseñado para fijarse al exterior del forjado. El cristal finalmente queda atornillado de una manera sencilla y segura.

Indicado para todo tipo de balcones, escaleras, y terrazas. Nos permite una altura máxima de 1200mm y cristal de seguridad 17.52 & 21.52mm.

Características

- Visión panorámica
- Instalación óptima para exteriores e interiores
- Instalación directa al tabique o forjado
- Uso opcional de pasamanos
- El taladro no daña el aislamiento térmico



Fascia mount system

Glass panels mounted on aluminium fascia supporting channel, suitable for balconies, terraces and staircases.

Extremely elegant and unobtrusive due to the covering profiles and rosettes which support the whole structure

Specified glass to be used is 88.4 & 1010.4, in thickness of 17.52 mm & 21.52 mm respectively. Maximum height at 1200 mm.

Features

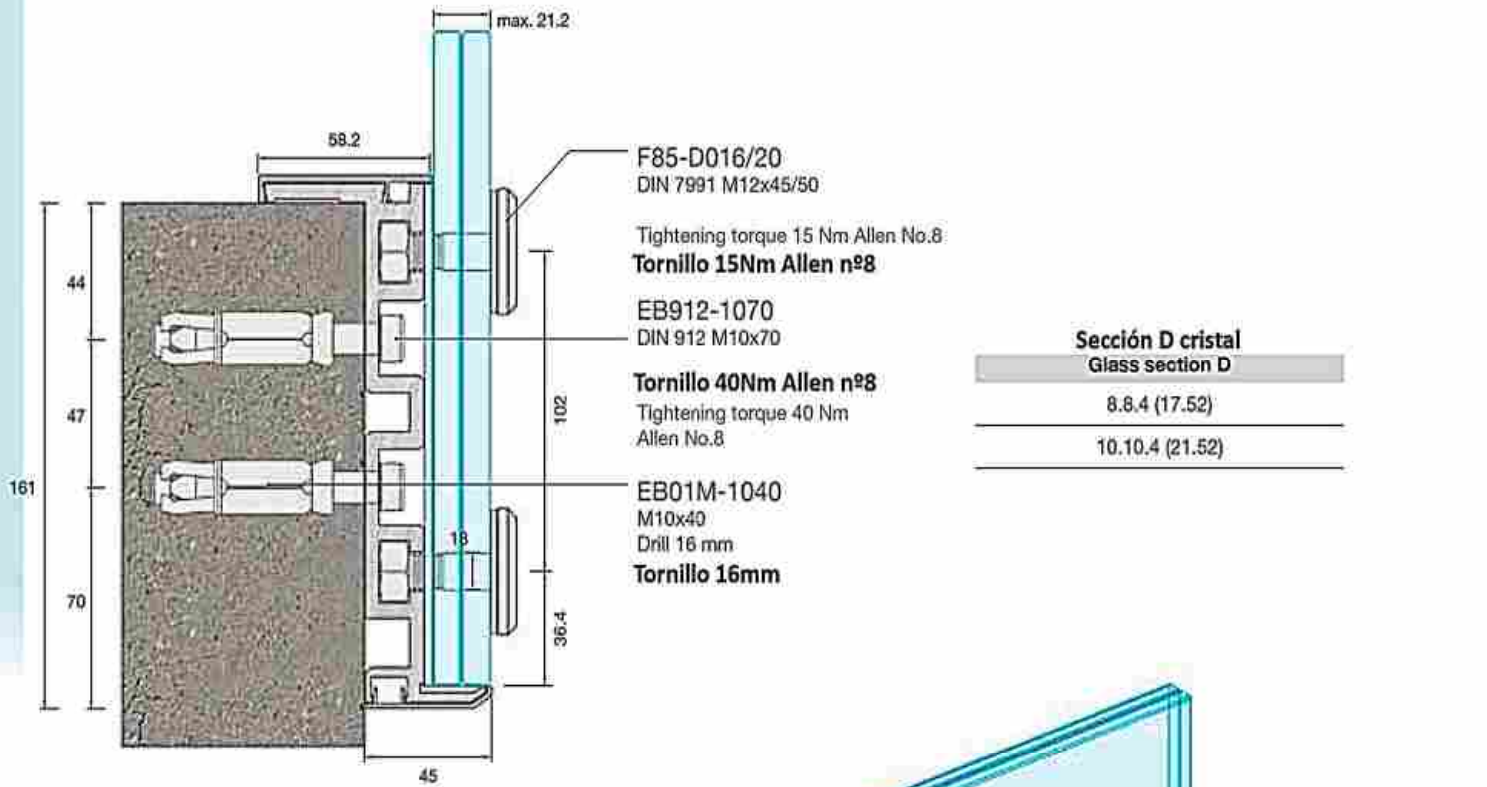
- Total frame-less effect
- Suitable for internally or externally
- Mounted on external side of wall
- Optional use of handrail
- No drilling or damage of insulation



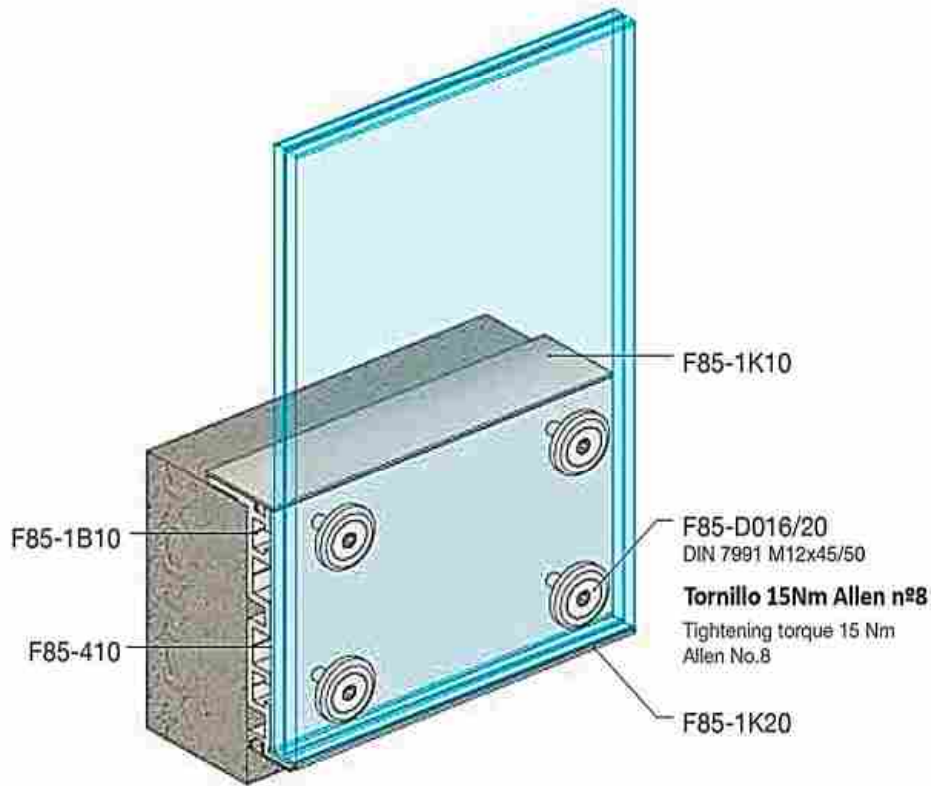
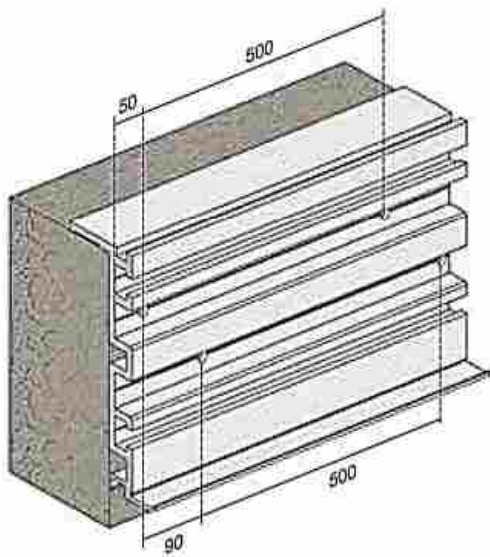
Total frameless effect down to the last detail!





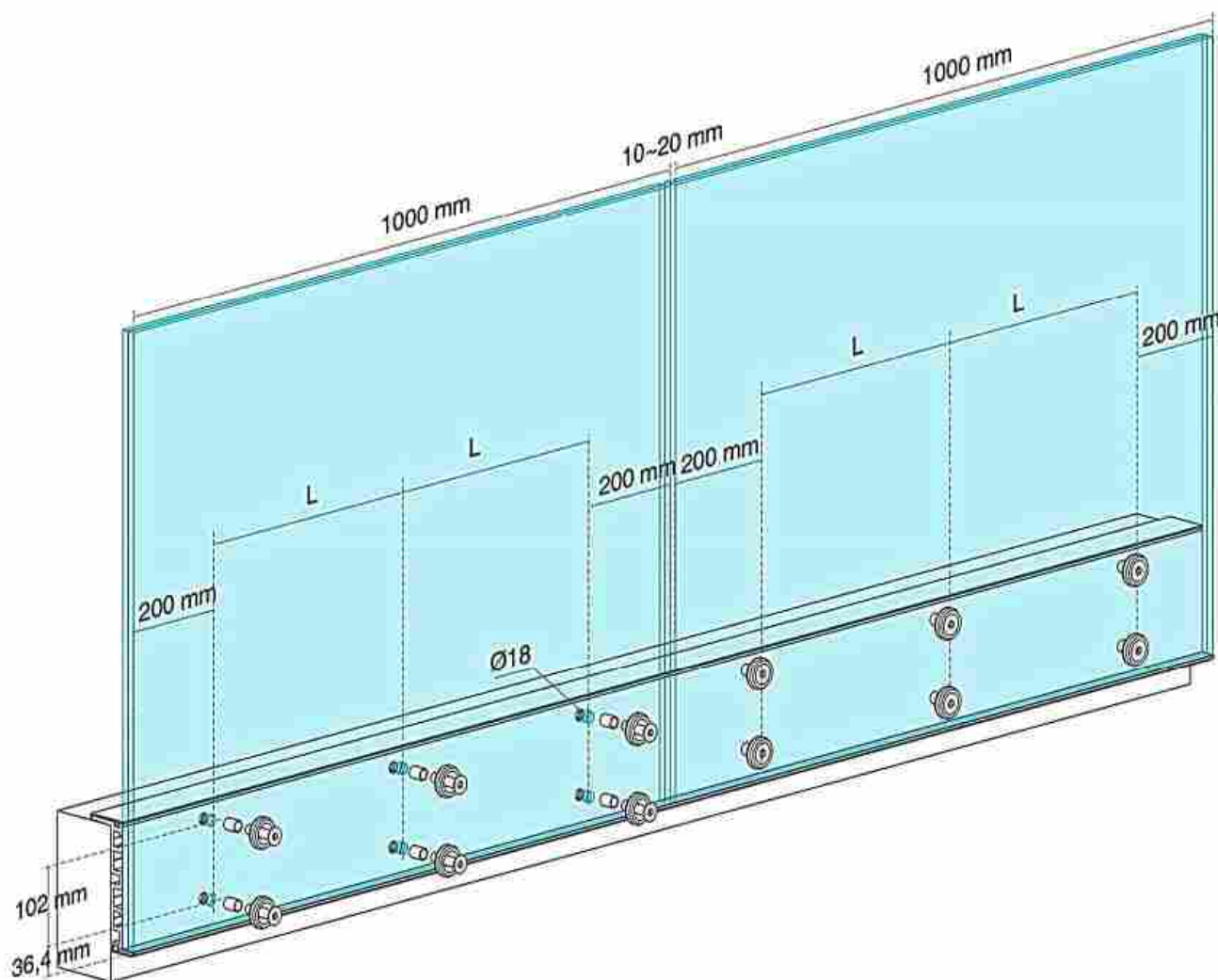


Technical specifications



Tipo de barandilla	Cristal templado	Altura de barandilla	Static loading category (horizontal) loads)Uso:	Dinamic Loading Category (impact test)
Crystalline-D	8.8.4	1100 mm Glass	Privado y uso comercial Private & commercial use	Privado y uso comercial Private & commercial use.

Instalación de la base para el montaje / Supporting base assembly

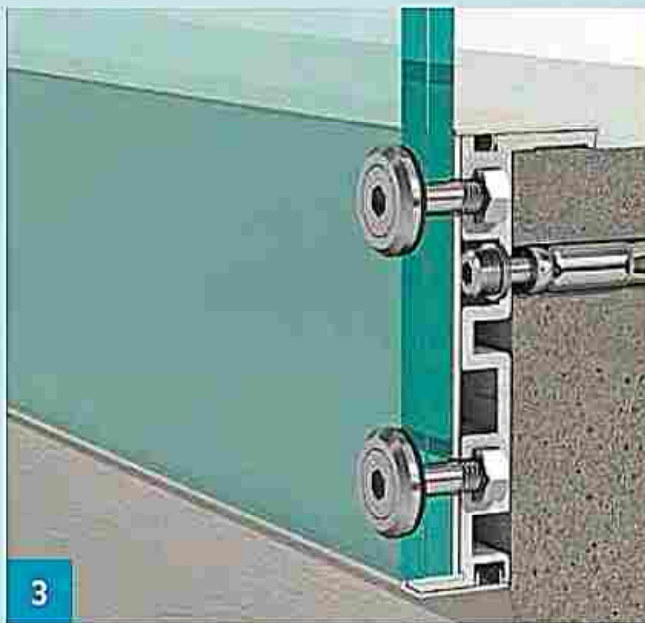
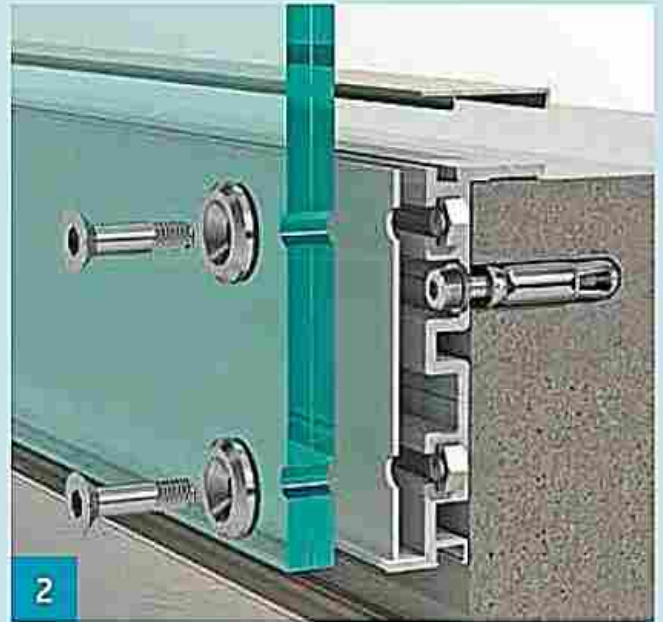
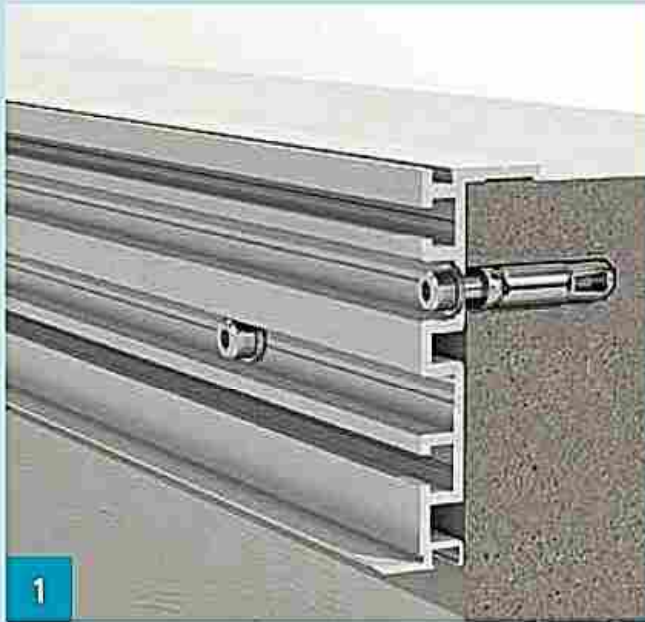


Technical specifications

Nº de bases recomendadas:

Recomendación number of bases / m	8.8.4 (17.52)				10.10.4 (21.52)			
	Altura del cristal Glass height	Pasamanos Handrail	Nº de bases/m No. of bases / m	Distancia bases L	Altura del cristal Glass height	Pasamanos Handrail	Nº de bases/m No. of bases / m	Distancia bases L
600 mm	-	-	2	600 mm	600 mm	-	2	600 mm
	-	F50-200	2	600 mm	600 mm	F50-200	2	600 mm
1000 mm	-	-	3	300 mm	1000 mm	-	3	300 mm
	-	F50-200	2	600 mm	1000 mm	F50-200	2	600 mm
1200 mm	-	-	4	200 mm	1100 mm	-	4	200 mm
	-	F50-200	3	300 mm	1100 mm	F50-200	3	300 mm

Instalación del perfil / Supporting base assembly



Technical specifications

D·line

Fascia mount system

Soporte base / Supporting bases



Soporte base de pared / Wall base

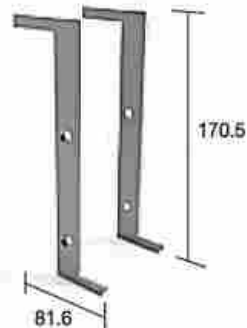
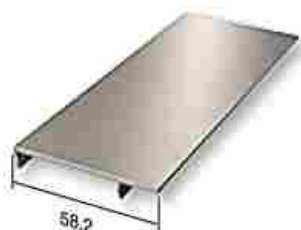
Código / Code **F85-1B10**

Peso / Weight 4740 gr/m

Longitud / Length 6 m

Disponible en 3 metros precortado y perforado
Available in 6 meter pre-cut and pierced, and fixing bolts/anchors are included.

Perfiles & accesorios / Profiles & accessories



Technical specifications

Perfil embellecedor sup. / Top cover

Código / Code **F85-1K10**

Peso / Weight 366 gr/m

Longitud / Length 6 m

Perfil embellecedor inferior / Bottom cover

Código / Code **F85-1K20**

Peso / Weight 220 gr/m

Longitud / Length 6 m

Tornillo en acero

Glass Support rosette

Código **F85-D016** (8.8.4)

Code **F85-D020** (10.10.4)

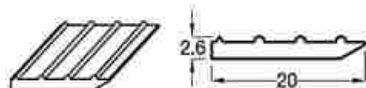
Pack. / Pack. 20 τμ./pcs

Tapa final / End cap

Código / Code **F85-447**

Peso / Weight 70 gr/pair

Gomas / Gaskets



PVC Sheet 1mm / PVC sheet 1 mm

Código / Code **F85-410**

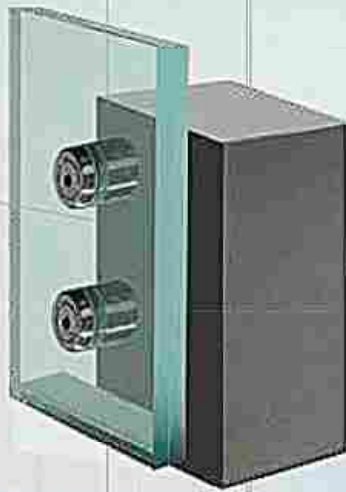
Color / Color White/Black

Longitud / Length 2 m

Goma base / Base gasket

Código / Code **F85-437**

Longitud / Length 200 m



Ds·line



Sistema Ds-Line: Soportes externos para el apoyo del pasamanos

El sistema se puede instalar en un balcón o en las escaleras, lo que te permite una visión panorámica totalmente sin perfiles.

Los soportes del pasamanos en inox, que van sujetos al cristal son de 40 o 50 de diámetro, y son fijados directamente por la parte exterior.

Características

- Perfecta solución para escaleras
- Diseño elegante
- Instalación fácil con cristal de seguridad de 88.4 o 1010.4

External glass support rail system with brackets

Installing this system on your staircase or balcony, a floating and totally frame-less effect is gained.

The glass brackets in stainless steel of 40 and 50 diameter, are fixed directly on the external wall. Additional brackets available for use of handrail.

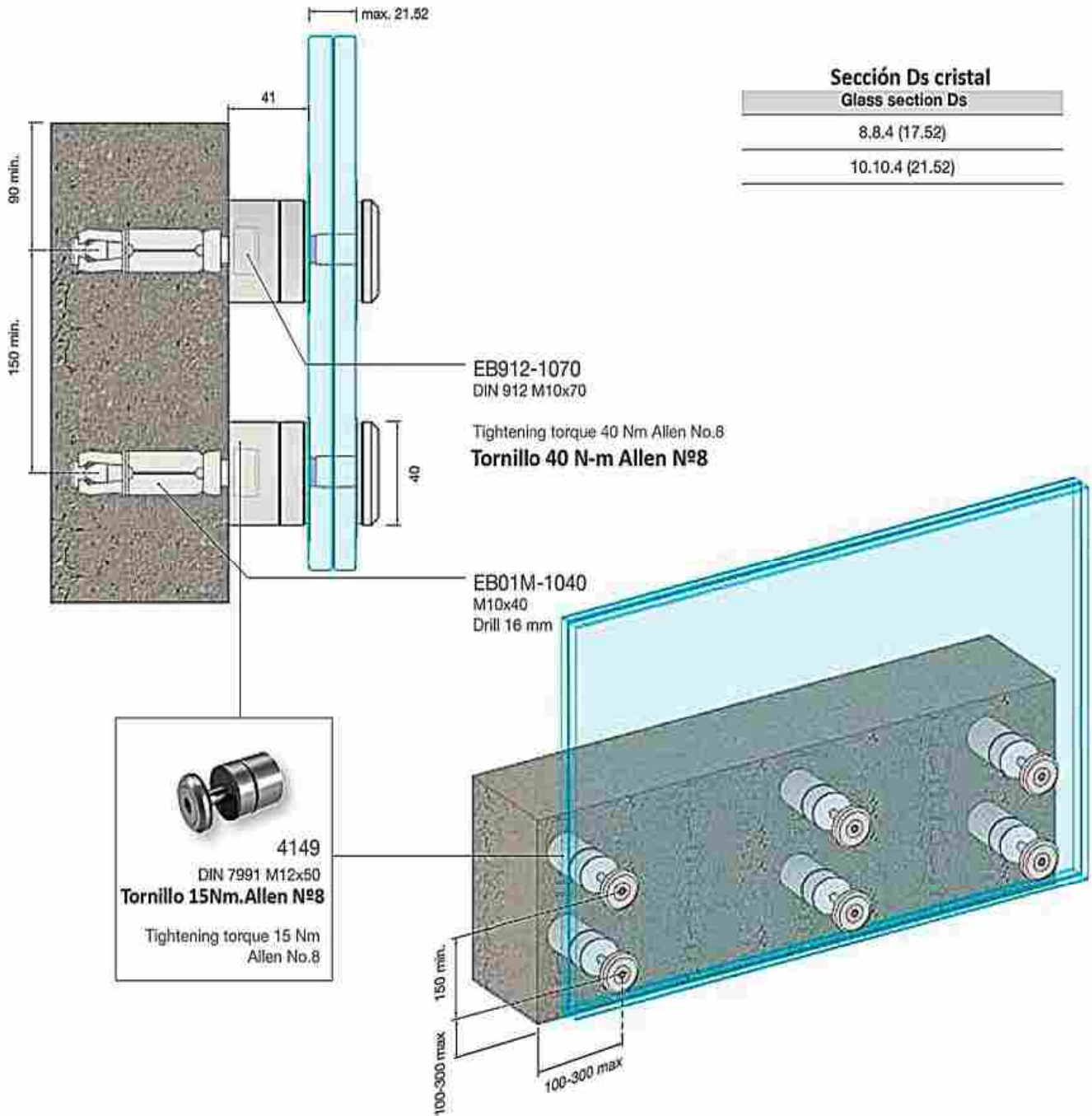
Features

- Perfect solution for staircases
- Stunning look
- Easy installation with 88.4 or 1010.4 security glass



Meet your
aesthetic
needs by
creating
a floating
and totally
frameless
effect!

Instalación de tipo Ds-Line/ Supporting base assembly



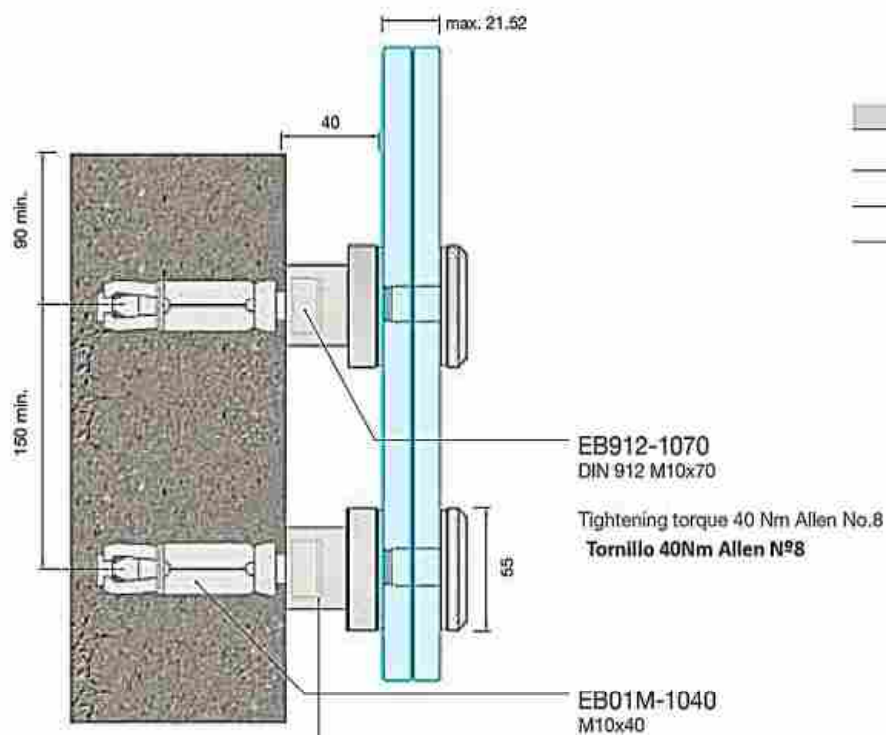
Sección Ds cristal
Glass section Ds
8.8.4 (17.52)
10.10.4 (21.52)

Technical specifications

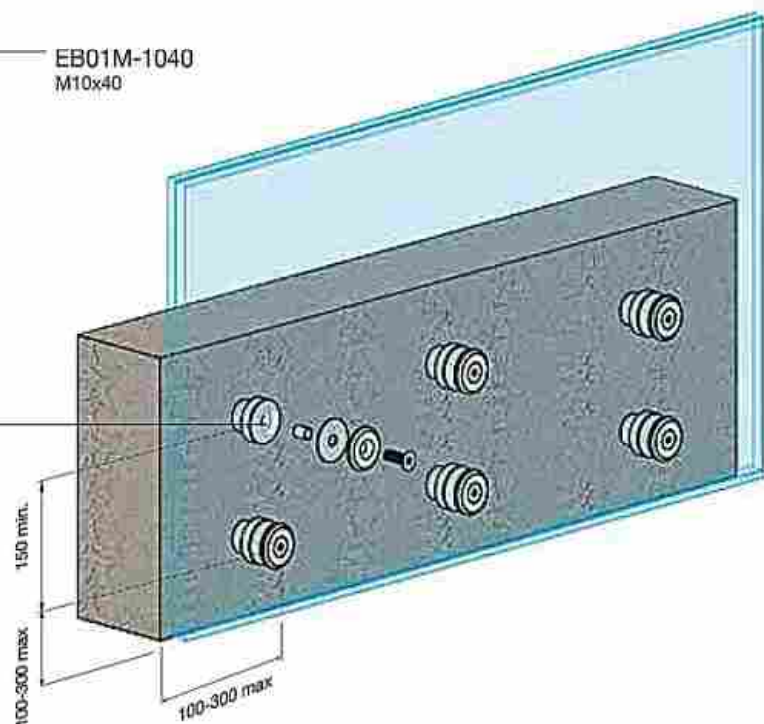
Tipo de barandilla	Cristal templado	Altura de barandilla	Static loading category (horizontal loads)Uso: (Privado y uso comercial)	Dinamic Loading Category (impact test) (Privado y uso comercial)
Crystalline-Ds	8.8.4	1200 mm Glass	Private & commercial use	Private & commercial use.

Instalación del soporte al cristal

/ Glass bracket installation



Sección Ds cristal Glass section Ds	
16 mm	20 mm
Min. 16.76 mm	Min. 20.76 mm
Max. 17.52 mm	Max. 21.52 mm



Technical specifications

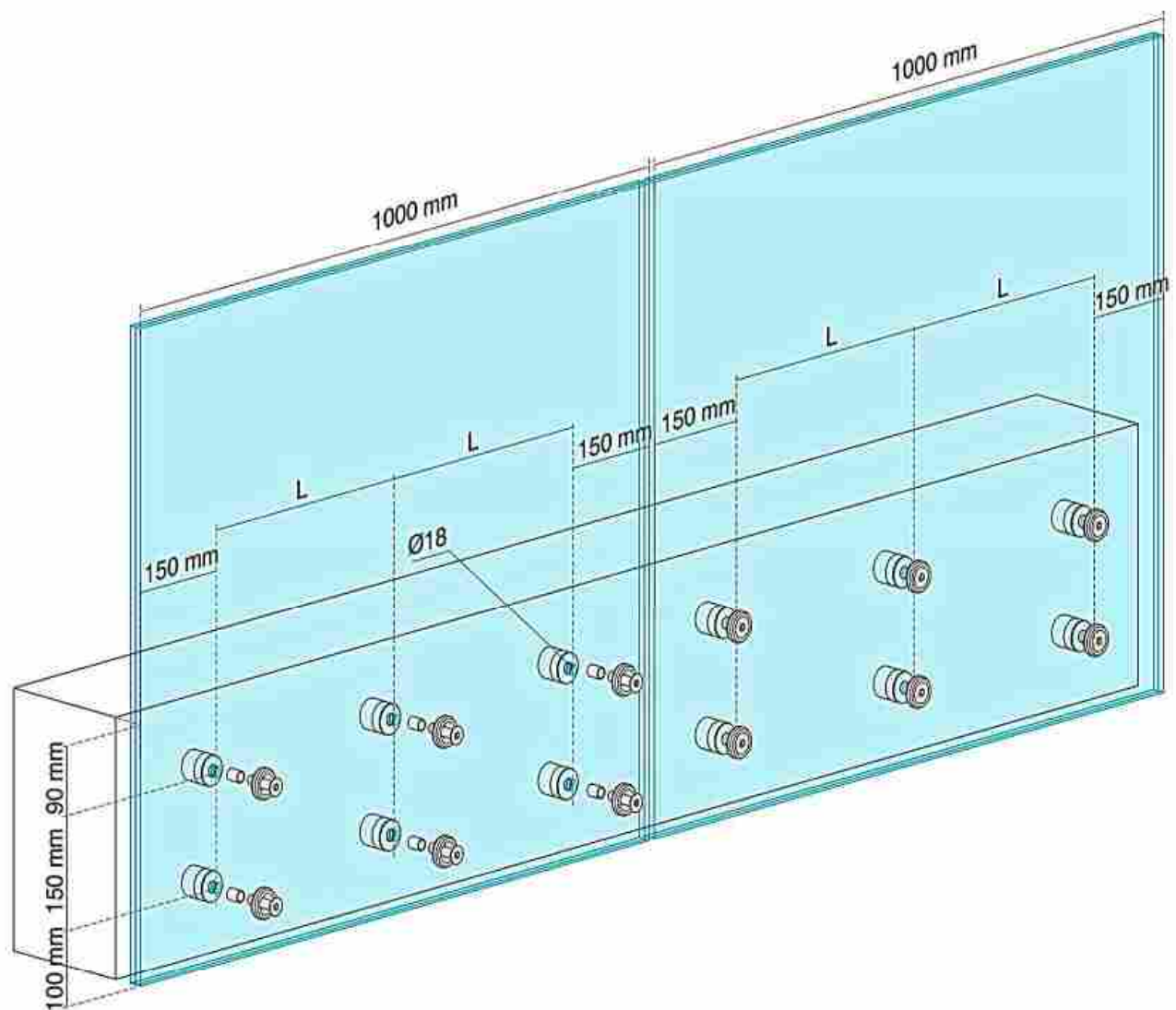
ATENCIÓN:

Interconexión utilizando el pasamanos con el 4148 o F85-451 mejora la estática.

ATTENTION:

Interconnection of glasses using a handrail (with a 4148 or F85-451 support) improves the static performance

Instalación del soporte al cristal / Glass bracket installation

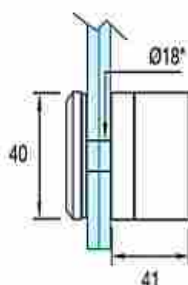


Technical specifications

Nº de bases recomendadas:

Recomended number of bases / m	8.8.4 (17.52)				10.10.4 (21.52)			
	Altura del cristal	Pasamanos	Nº de bases/m	Distancia de bases	Altura del cristal	Pasamanos	Nº de bases/m	Distancia de bases
	Glass height	Handrail	No. of bases / m	L	Glass height	Handrail	No. of bases / m	L
600 mm	-	-	3	350 mm	600 mm	-	3	350 mm
	-	F50-200	2	700 mm	600 mm	F50-200	2	700 mm
1000 mm	-	-	3	350 mm	1000 mm	-	3	350 mm
	-	F50-200	3	350 mm	1000 mm	F50-200	3	350 mm
1200 mm	-	-	4	233 mm	1100 mm	-	4	233 mm
	-	F50-200	3	350 mm	1100 mm	F50-200	3	350 mm

Accesorios / Accessories

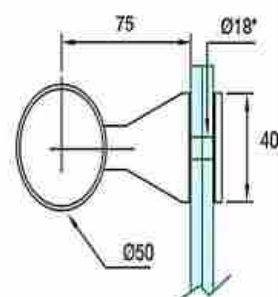


Soporte tornillo en INOX

Glass support

Código	4149-200* (Inox304)
Code	(8.8.4)
Código	4149-201* (Inox316)
Code	(10.10.4)
Pack. / Pack.	12 / pcs (box)
	4 / pcs (blister)

glass hole

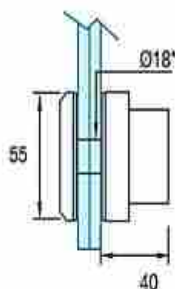


Soporte pasamanos en INOX

Handrail support F50-200

Código	4148-200 (Inox 304)
Code	(8.8.4)
Código	4148-201 (Inox 316)
Code	(10.10.4)
Pack. / Pack.	12 / pcs (box)
	4 / pcs (blister)

glass hole



Soporte tornillo INOX

Glass support

Código	4136-200* (Inox316)
Code	(8.8.4) (10.10.4)
Pack. / Pack.	12 / pcs (box)
	4 / pcs (blister)

*στη τρύπα
glass hole



Dc-line

Tipo Dc-Line/

Sistema de soporte exterior con perfil embellecedor

Se trata de una versión totalmente nueva e innovadora de los perfiles de aluminio.

Un sistema único donde los perfiles reciben al panel de cristal bajo unos soportes de presión que ajustan y estabilizan al cristal.

Nos permite cristal de 17.52 & 21.52 e incluso 24mm
Altura máxima 1200mm.

Características

- Efecto flotante
- Posibilidad de montaje con cristal sin taladro
- Amplia gama de colores:RAL & Sable y anodizado
- Fácil instalación y montaje

In this version the supporting profiles are totally covered by aluminium profiles, giving a unique and seamless look.

Can be mounted with 88.4 and 1010.4 glass in thickness of 17.52 mm & 21.52 mm respectively. Maximum height specified at 1200 mm.

Features

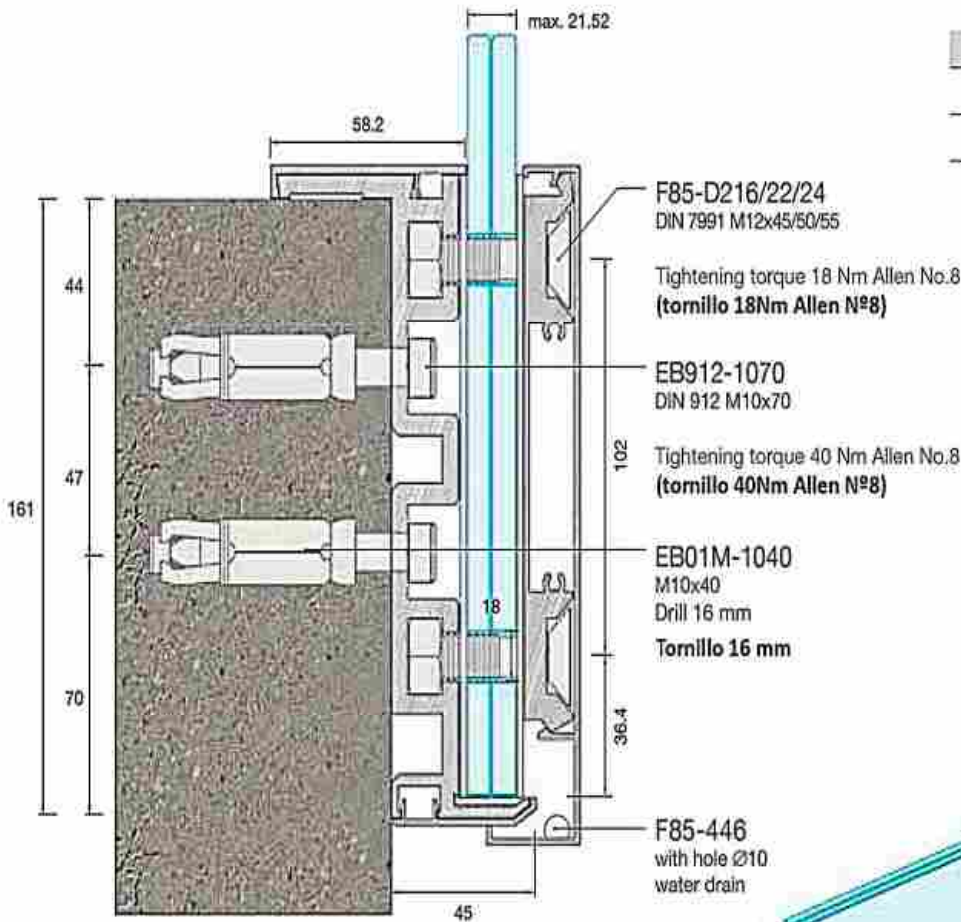
- Floating effect
- Possibility of mounting the glass without any drilling
- External fascia mounting
- No damage to installation



An even more transparent look
lets you utilize more space!

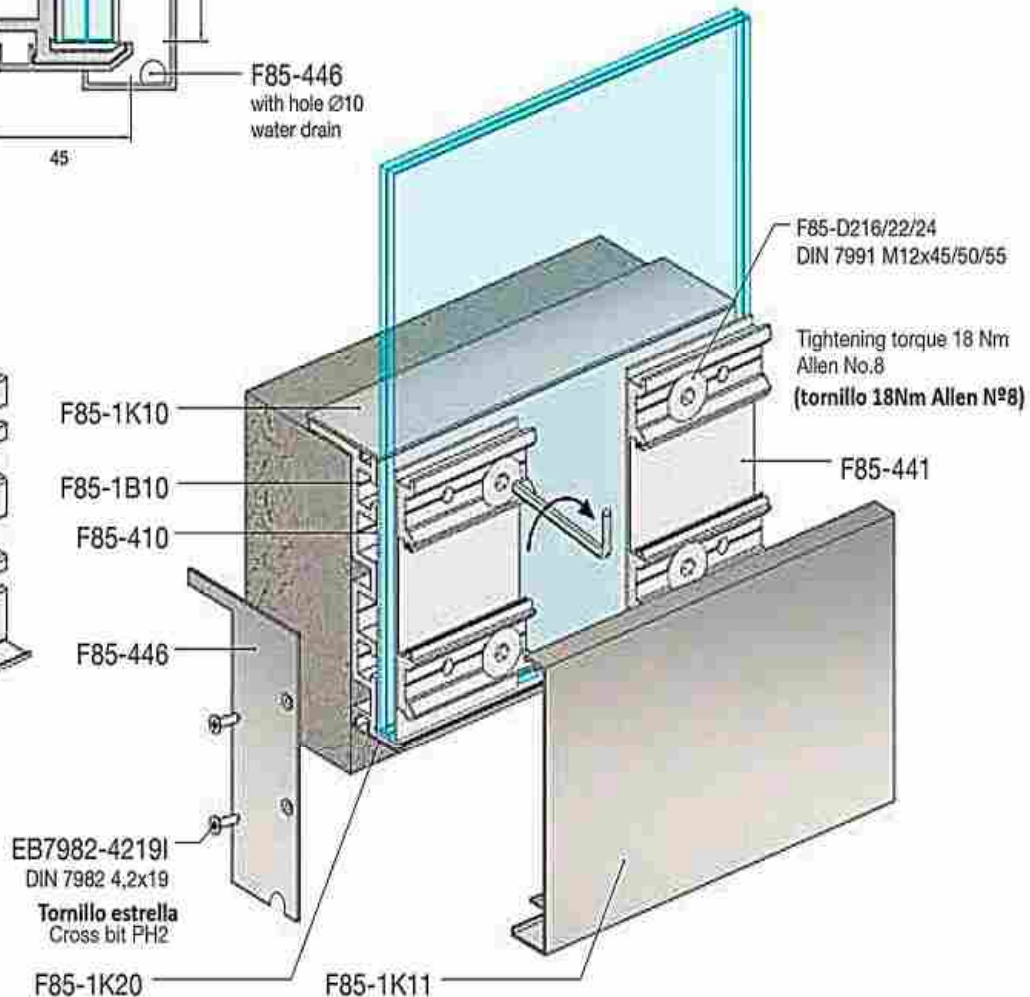
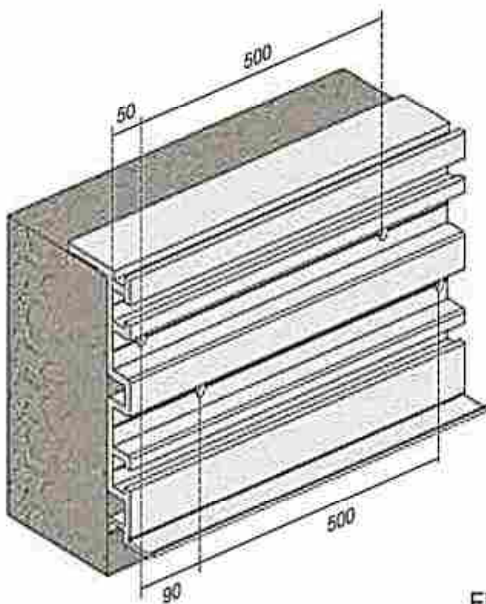


Instalación de tipo Dc-Line / Supporting base assembly



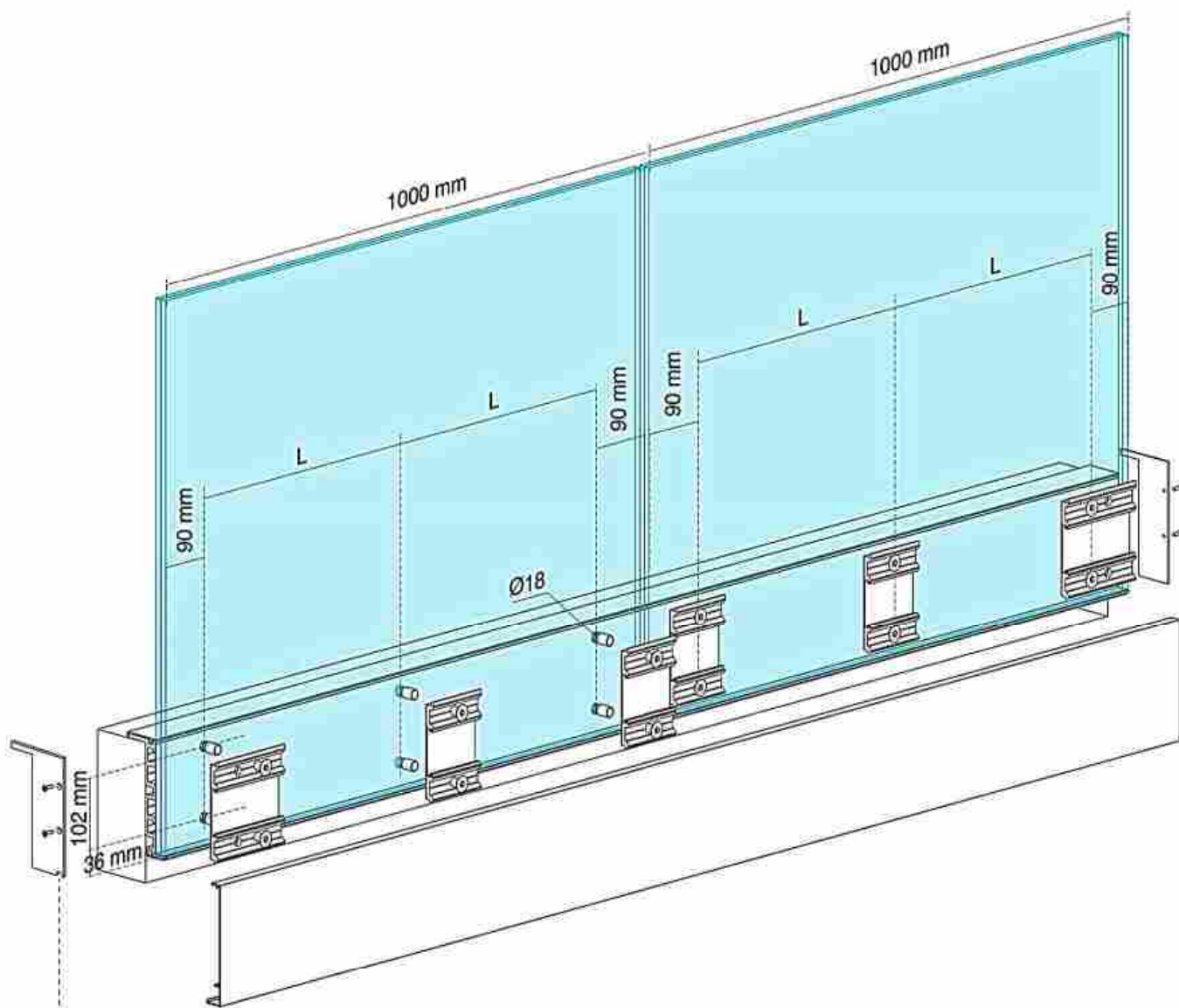
Sección Dc cristal Glass section Dc
8.8.2 (16.76)
10.10.2 (20.76)

Technical specifications



Instalación del soporte lateral

/ Installation of lateral supporting profile



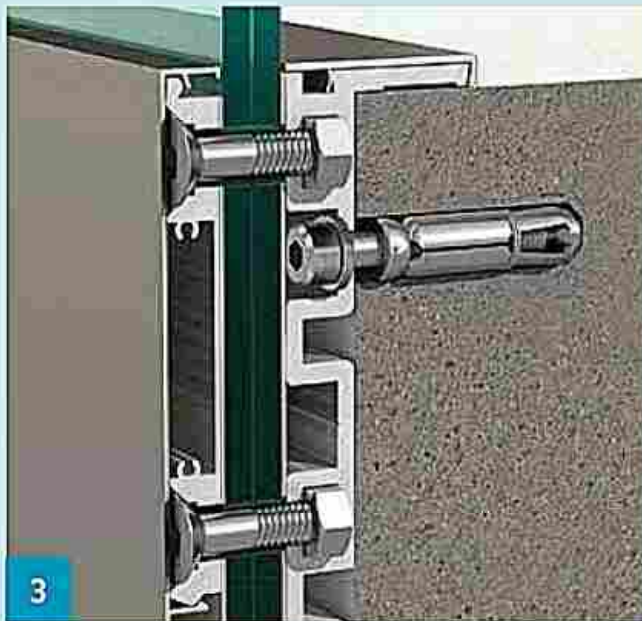
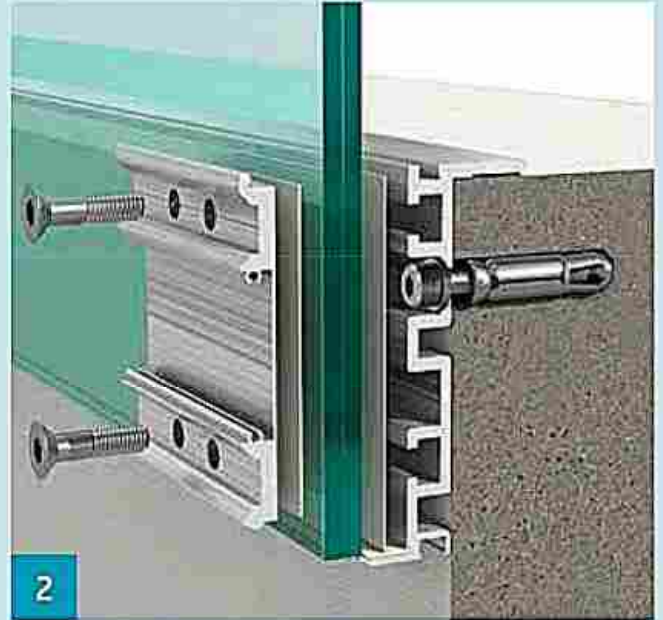
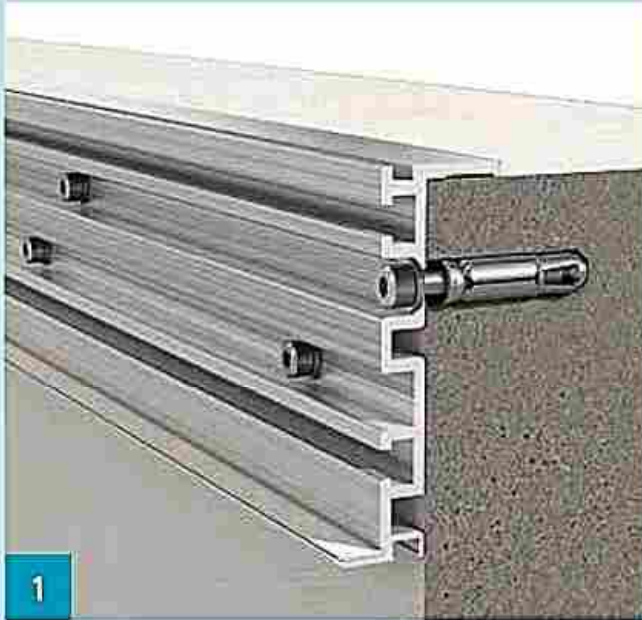
Ø10 HOLE
WATER DRAIN CUTTING

(Drenaje del agua)

Nº de bases recomendadas

Recommended number of accessories / m	8.8.4 (17.52)				10.10.4 (21.52)				12.12.4 (25.52)			
	Altura cristal	Pasamanos	Nºbases	Distancia	Altura cristal	Pasam.	Nºbases	Distancia	Altura cristal	Pasamanos	Nºbases	Distancia
	Glass height	Handrail	No. Access. / m	L	Glass height	Handrail	No. Access. / m	L	Glass height	Handrail	No. Access. / m	L
600 mm	-	-	2	820 mm	-	-	2	820 mm	-	-	2	820 mm
	F50-200	-	2	820 mm	F50-200	-	2	820 mm	F50-200	-	2	820 mm
1000 mm	-	-	3	410 mm	-	-	3	410 mm	-	-	3	410 mm
	F50-200	-	2	820 mm	F50-200	-	2	820 mm	F50-200	-	2	820 mm
1200 mm	-	-	4	273 mm	-	-	4	273 mm	-	-	4	273 mm
	F50-200	-	3	410 mm	F50-200	-	3	410 mm	F50-200	-	3	410 mm

Instalación de la base / Supporting base assembly

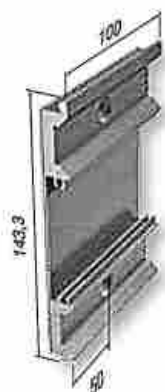


Technical specifications

Soportes base / Supporting bases

El sistema soporte de vidrio tipo Dc usa perfiles y accesorios tipo D en combinación con los siguientes accesorios.

The glass support system type Dc uses type D profiles and accessories in combination with the following accessories



Soporte sujeción cristal

Glass supporting accessory

Código / Code **F85-440**

Pack. / Pack. 10 / pcs



Soporte sujeción cristal

Glass supporting accessory (end)

Código / Code **F85-441**

Pack. / Pack. 10 / pcs



Soporte base pared / Wall base

Code/ Código **F85-1B10**

Weight/ Peso 4740 gr/m

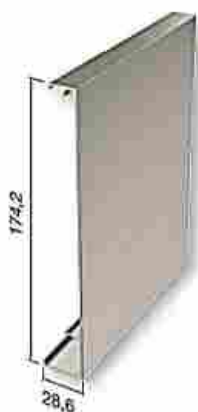
Length/ 6 m

Material/ AL 6063

Disponible en 6 metros precortado y perforado

Available in 6 meter pre-cut and pierced

Perfiles & accesorios / Profiles & accessories

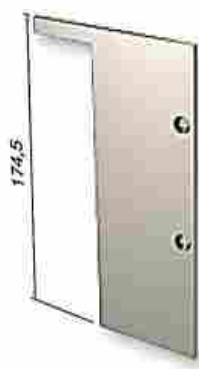


Tapa frontal / Cap front

Código / Code **F85-1K11**

Peso / Weight 1026 gr/m

Longitud / Length 6 m



Tapa / End cap

Código **F85-446/16 (8.8.4)**

Code **F85-446/20 (10.10.4)**

F85-446/24 (12.12.4)

Pack. / Pack. 1 / pair



Perfil embell. / Top cover

Código/ Code **F85-1K10**

Peso / Weight 366 gr/m

Longitud / Length 6 m



Perfil embell. / Bottom cover

Código / Code **F85-1K20**

Peso / Weight 220 gr/m

Longitud / Length 6 m



Hoja de pvc 1mm / PVC sheet 1 mm

Código / Code **F85-410**

Color / Color White

Longitud / Length 2 m



Tornillo

Support accessories fixing screws

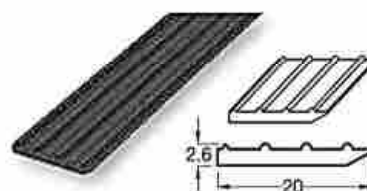
Código **F85-D216 (8.8.4)**

Code **F85-D220 (10.10.4)**

F85-D224 (12.12.4)

Pack./Pack. 20 / pcs

Gomas / Gaskets



Goma de unión / Base gasket

Código/ Code **F85-437**

Longitud/ Length 200 m



Dc-line NO DRILL

Dc-Line

Evolución del concepto de montaje exterior, sin perforación en el cristal.

Un nuevo concepto revolucionario con un aire minimalista e innovador. Una perflería de aluminio preparada para soportar un cristal sin necesidad que este lleve taladro.

Características

- Diseño minimalista
- Visión panorámica
- Fácil instalación
- No requiere perforación

The newest entry in the frame-less glass systems, allowing the mounting of the glass on aluminium profile guide and brackets.

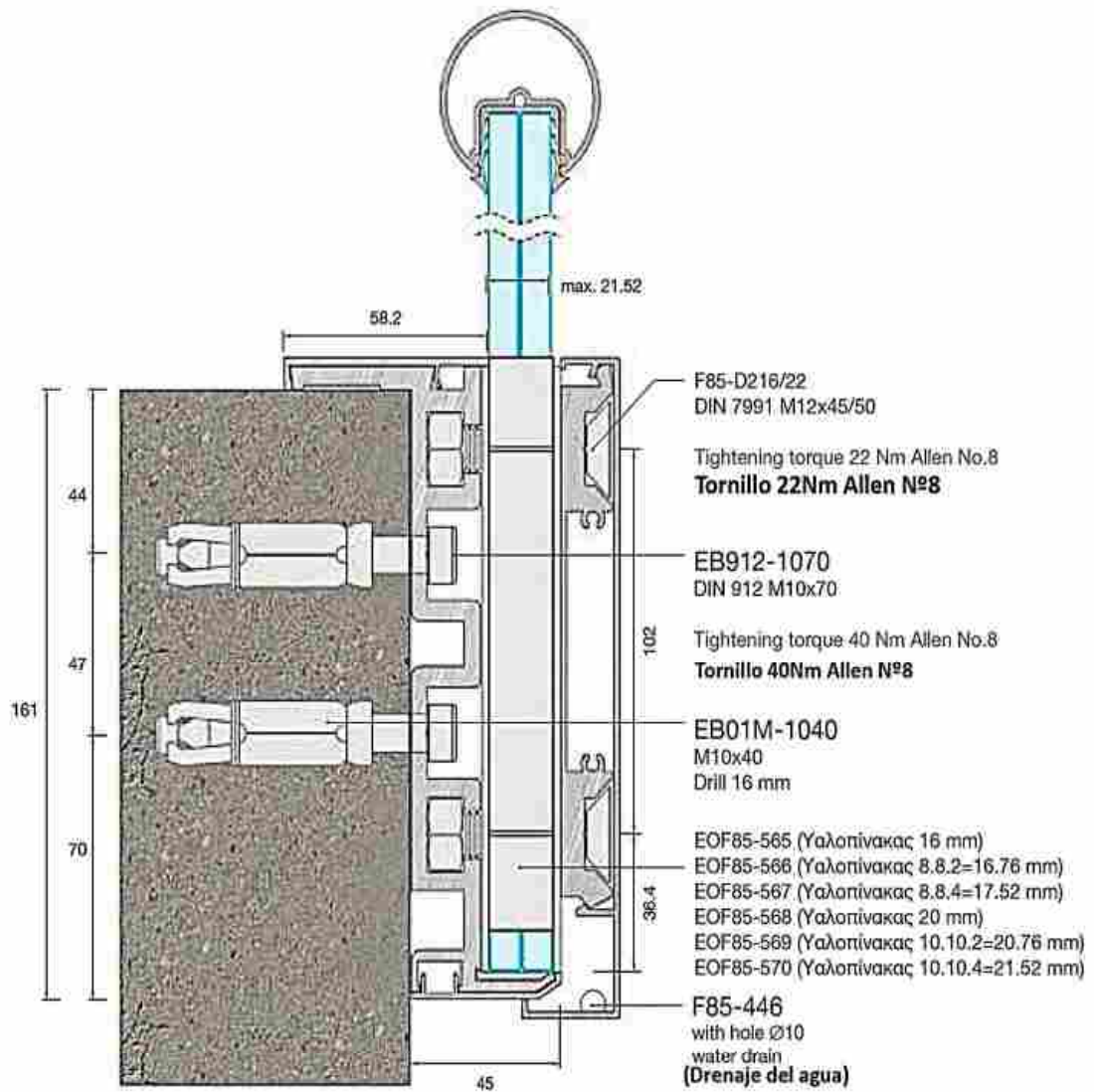
Features

- Minimal and seamless design
- Limitless view
- Easy installation
- No drilling required



Completely unique
for complex situations!

Instalación del tipo DC / Supporting base assembly sin taladro



Sección Dc sin taladro

Glass section Dc No Drill

8.8.4 (17.52)

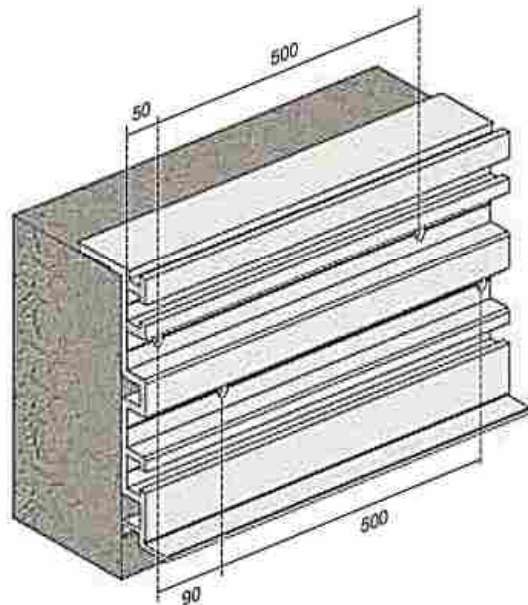
10.10.4 (21.52)

Tipo de barandilla	Cristal	Altura barandilla	Uso (impact test)
Crystalline-Dc	8.8.2 (DG41) float laminate	1380 mm Glass	Uso residencial Residential use
Crystalline-Dc	10.10.2 (DG41) float laminate	1360 mm Glass	Uso residencial Residential use

Dc•line **NO DRILL**

Evolutionary concept of external fascia mounting, without any drilling on the glass panels

Instalación del perfil para el montaje / Installation of mounting profile

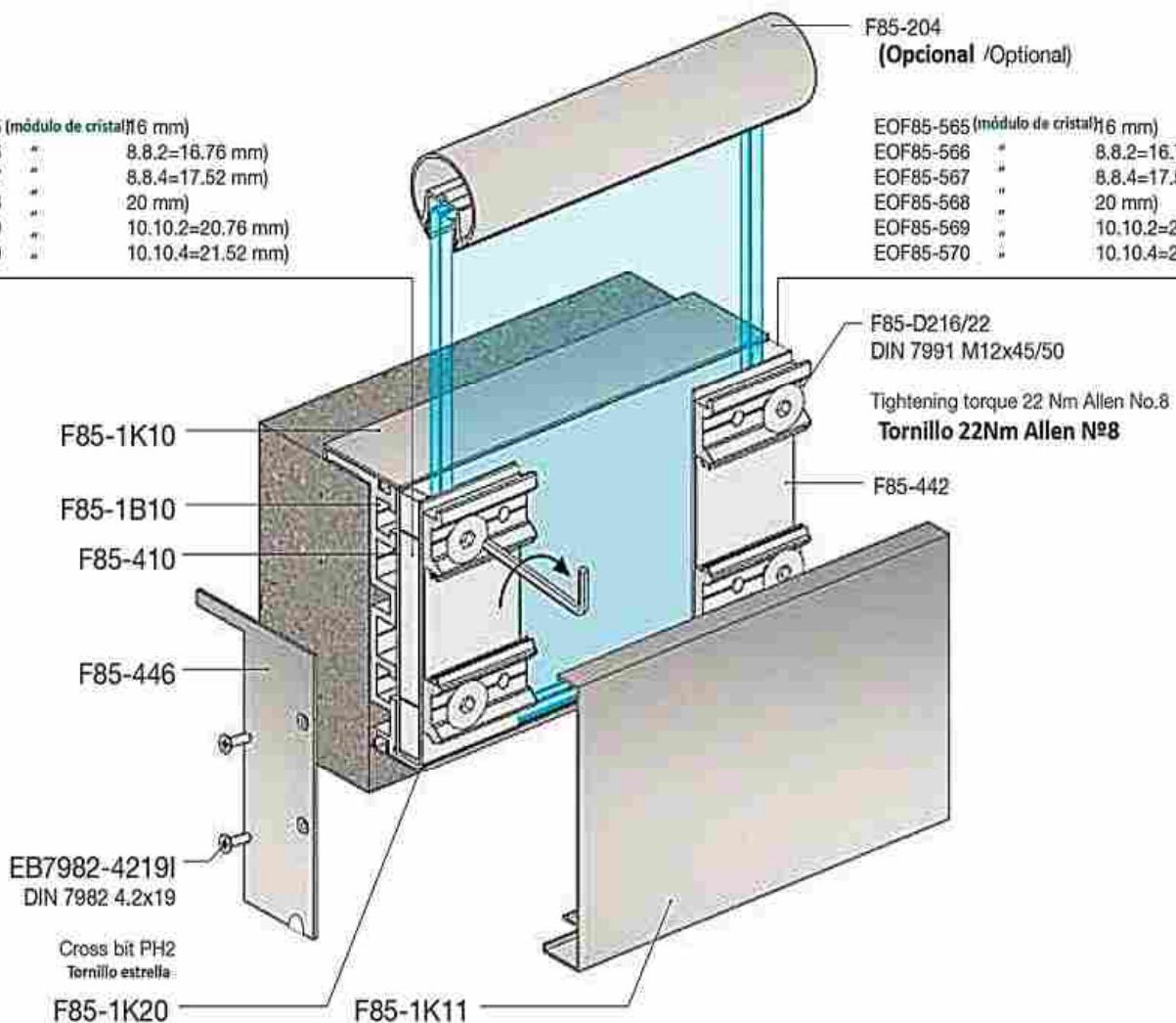


EOF85-565 (módulo de cristal) 16 mm	
EOF85-566	8.8.2=16.76 mm)
EOF85-567	8.8.4=17.52 mm)
EOF85-568	20 mm)
EOF85-569	10.10.2=20.76 mm)
EOF85-570	10.10.4=21.52 mm)

F85-204
(Opcional /Optional)

EOF85-565 (módulo de cristal) 16 mm	
EOF85-566	8.8.2=16.76 mm)
EOF85-567	8.8.4=17.52 mm)
EOF85-568	20 mm)
EOF85-569	10.10.2=20.76 mm)
EOF85-570	10.10.4=21.52 mm)

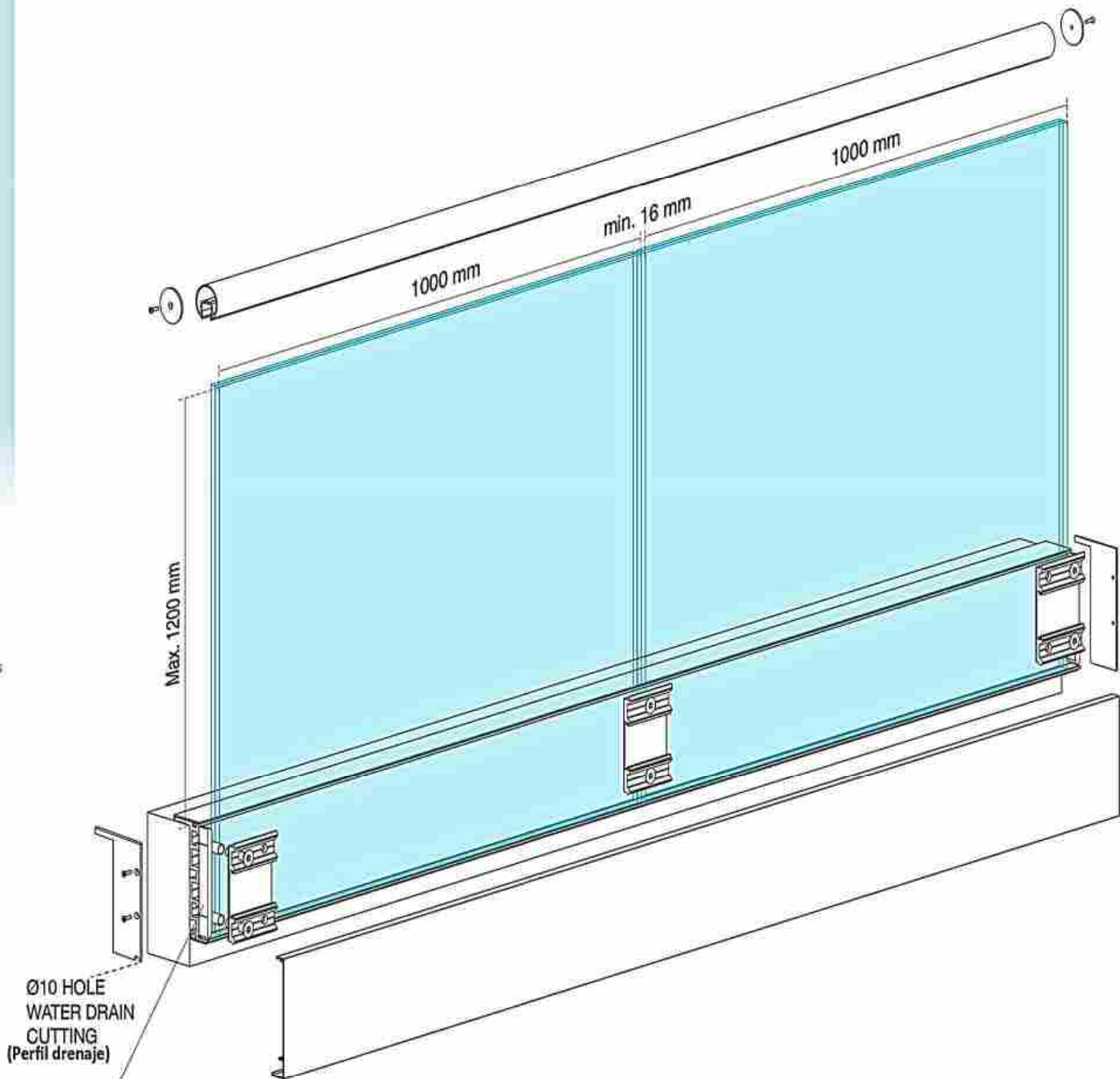
Technical specifications



Dc•line NO DRILL

Dc-Line sin taladro

Instalación de la base / Supporting base assembly



Technical specifications



EOF85-565 (módulo cristal)	16 mm)
EOF85-566	" 8.8.2=16.76 mm)
EOF85-567	" 8.8.4=17.52 mm)
EOF85-568	" 20 mm)
EOF85-569	" 10.10.2=20.76 mm)
EOF85-570	" 10.10.4=21.52 mm)

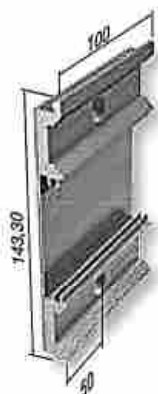
Dc·line **NO DRILL**

Evolutionary concept of external fascia mounting, without any drilling on the glass panels

Perfiles base Dc-Line / Base profiles / Profiles de base de support

El sistema de soporte tipo Dc usa perfiles y accesorios de tipo D en combinación con los siguientes accesorios.

The glass support system type Dc uses type D profiles and accessories in combination with the following accessories

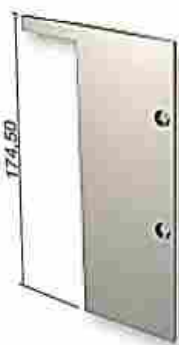


Glass supporting accessory		Glass supporting accessory (end)	
Código / Code	F85-440	Código / Code	F85-442
Pack. / Pack.	10 / pcs	Pack. / Pack.	10 / pcs

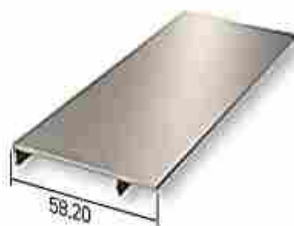
/ Wall base	
Código / Code	F85-1B10
Peso / Weight	4740 gr/m
Longitud / Length	6 m

Glass spacer profile	
	EOF85-565 (17 mm)
	EOF85-566 (17.8 mm)
Código / Code	EOF85-567 (18.5 mm)
	EOF85-568 (21 mm)
	EOF85-569 (21.8 mm)
	EOF85-570 (22.5 mm)

Accesorios & Gomas / Accessories & gaskets



Disponible en 6 metros precortado y perforado
Available in 6 meter pre-cut and pierced.



Tapa / End cap		Tapa frontal / Cap front	
Código / Code	F85-446/16 (8.8.4)	Código / Code	F85-1K11
	F85-446/20 (10.10.4)	Peso / Weight	1026 gr/m
Pack. / Pack.	1 pair	Longitud / Length	6 m

Perfil embelle. / Top cover		Perfil embelle. / Bottom cover	
Código / Code	F85-1K10	Código / Code	F85-1K20
Peso / Weight	366 gr/m	Peso / Weight	220 gr/m
Longitud / Length	6 m	Longitud / Length	6 m



Tornillo / Support accessories fixing screws		Hoja PVC 1mm / PVC sheet 1 mm	
Código / Code	F85-D216 (8.8.4)	Código / Code	F85-410
	F85-D220 (10.10.4)	Color / Color	/ White
Pack. / Pack.	20 / pcs	Longitud / Length	2 m

Goma de unión / Base gasket	
Código / Code	F85-437
Longitud / Length	200 m

Technical specifications



E-line



Sistema barandilla INNOVA

El sistema E-Line compacto, combina los beneficios de la seguridad, con la transparencia y funcionalidad. Este es resistente a vientos superiores a 3KN/m.

El excelente diseño de ingeniería de este sistema junto con las propiedades de certificación aprobadas hacen de este producto uno de lo más innovadores en nuestra firma.

El sistema E-Line ha sido incluido en incontables proyectos de todo el mundo, cada uno con unas características distintas y con estrictos requerimientos.

Características

- Excelente propiedades mecánicas.
- Sistema certificado
- Resistencia a vientos superiores a 3KN/m
- Estrictas medidas de seguridad
- Funcionalidad indiscutible y niveles de dificultad
- Fácil alineamiento de los paneles de cristal
- Opción de poner pasamanos
- Amplia gama de colores
- Disponibile para espacios públicos, como museos, aeropuertos, hospitales, estadios deportivos y centros comerciales



A powerful statement
and the ultimate answer
for maximum strength
and safety!

Heavy duty on-floor system

E line system is ultra-robust, combining the benefits of safety, transparency and functionality. It is certified to resist to linear load up to 3 KN/m.

The excellent engineering design with the certified mechanical properties, make it the perfect solution for challenging situations such as sturdy constructions and highly resistant to extreme weather conditions.

E line system has been installed in countless high-end projects around the world, each one having its own distinctive features and strict requirements.

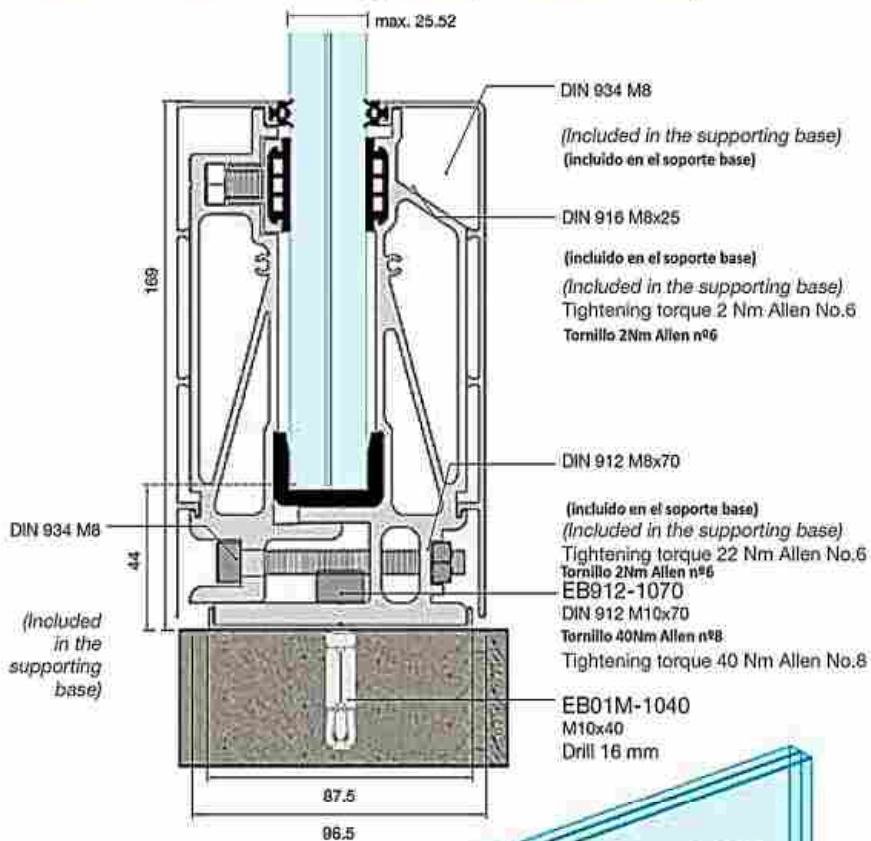
Features

- Excellent mechanical properties
- Certified system
- Resists linear loads up to 3 KN/m
- Meets strict safety regulations
- Undisputed functionality and performance levels
- Easy alignment of the glass panels
- Optionally mounted with a top handrail
- Wide range of colors upon demand
- Suitable for use in crowded public spaces such as museums, airports, hospitals, sports stadiums and shopping centers.





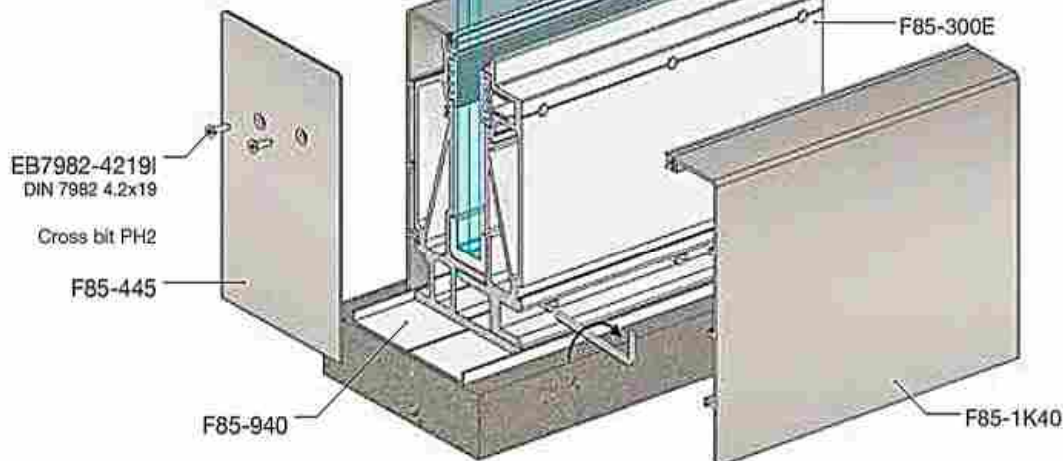
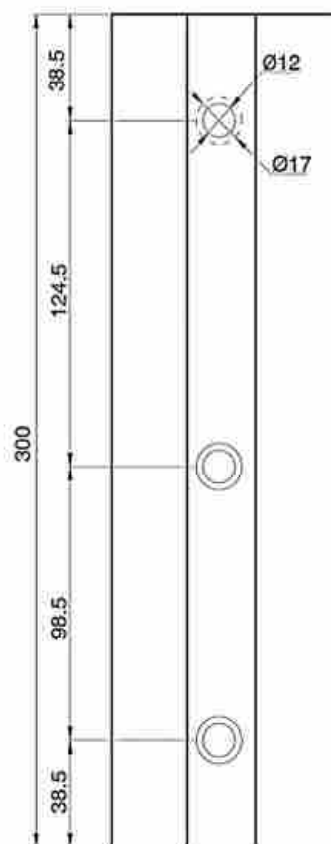
Instalación de la base / Supporting base assembly



Sección cristal E

Glass section E

8.8.4 (17.52)
10.10.2 (20.76)
10.10.4 (21.52)
12.12.4 (25.52)



Fijación del punto Fixing point

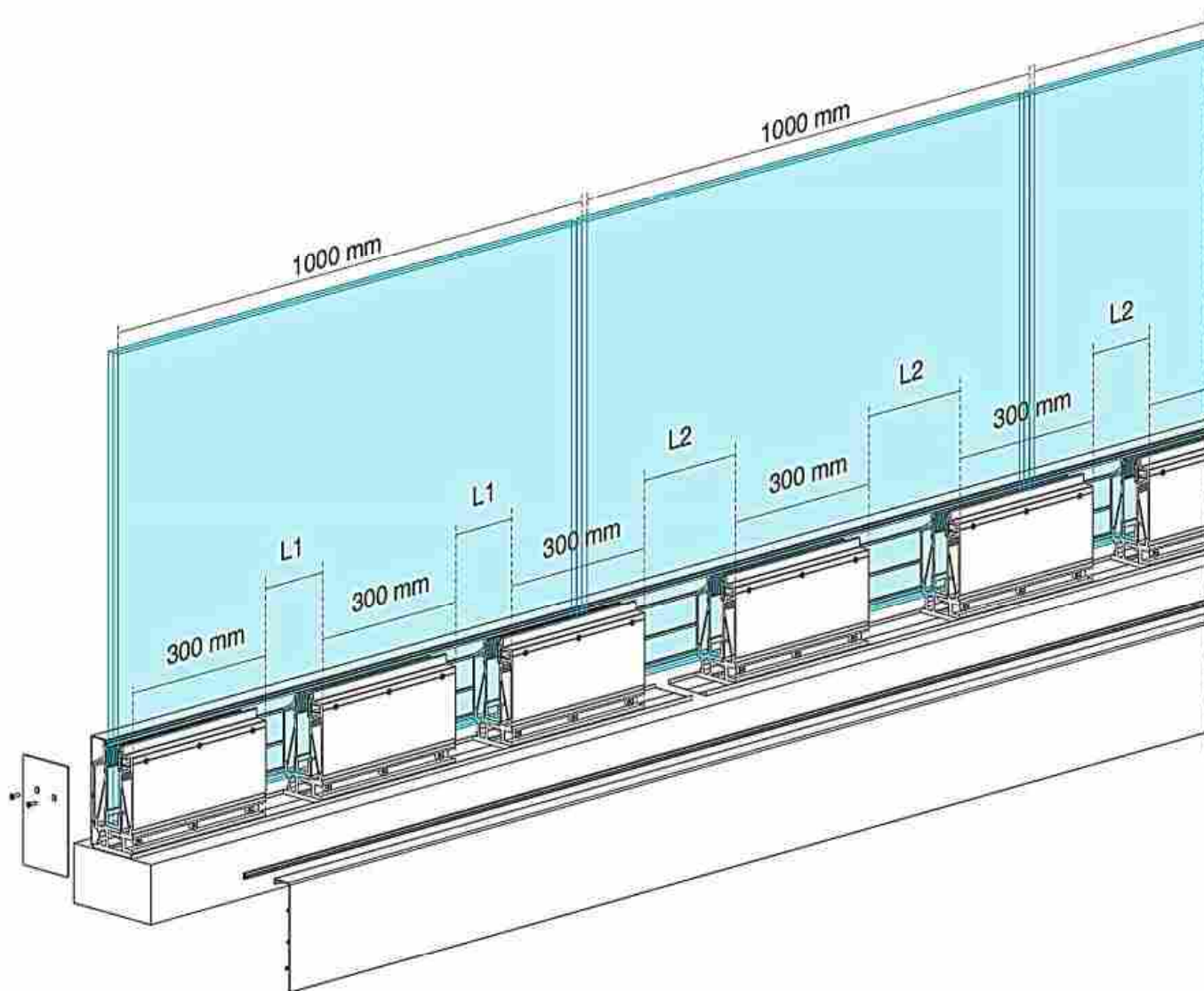
F85-300E/16
F85-300E/20
F85-300E/24

Tipo de barandilla	Cristal	Altura barandilla	Static loading Category (horizontal loads) Uso público/estadiums=3KN Public use / stadiums - 3KN	Dinamic loading category (impact test)
Crystalline-E	12.12.4 (DG41)	1200 mm	Uso privado & comercial, con vientos de 540 Pa a 800 Pa Private & commercial use, with wind load 540 Pa up to 800 Pa	Privado & Uso comercial Private & commercial use
Crystalline-E	10.10.4 float laminate	1200 mm	Uso privado & comercial, con vientos de 540 Pa a 800 Pa Private & commercial use, with wind load up to 1080 Pa	Uso comercial Public use
Crystalline-E	12.12.4 (DG41) mixed float laminate	1200 mm	Uso privado & comercial, con vientos de 540 Pa a 800 Pa Private & commercial use, with wind load up to 1080 Pa	Privado & Uso comercial Private & commercial use
Crystalline-E	12.12.4 (DG41) float laminate	1200 mm	Uso privado & comercial, con vientos de 540 Pa a 800 Pa Private & commercial use, with wind load up to 1080 Pa	Privado & Comercial, Uso comercial Private, commercial & public use
Crystalline-E	10.10.4	1200 mm		Privado & Comercial, Uso comercial Private, commercial & public use
Crystalline-E	8.8.4 (Du Pont Sentry)	1100 mm	Privado & Uso comercial Private & commercial use	Privado & Uso comercial, Proyectos dinámicos Impact test Peso 4.5kg Private & commercial use, Dynamic Missile Impact Test Weight 4.5kg

Instalación del perfil / Installation of supporting profile

Standard supporting base type E assembly for glasses with a length of 1000 mm

Soporte estándar base tipo E para montaje con cristal de longitud 1000mm

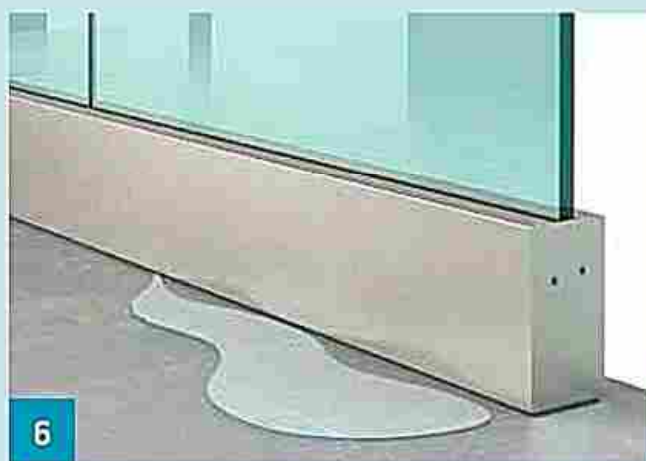
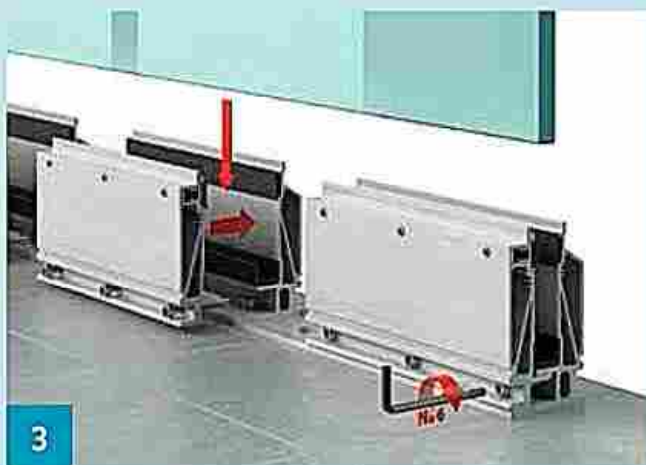
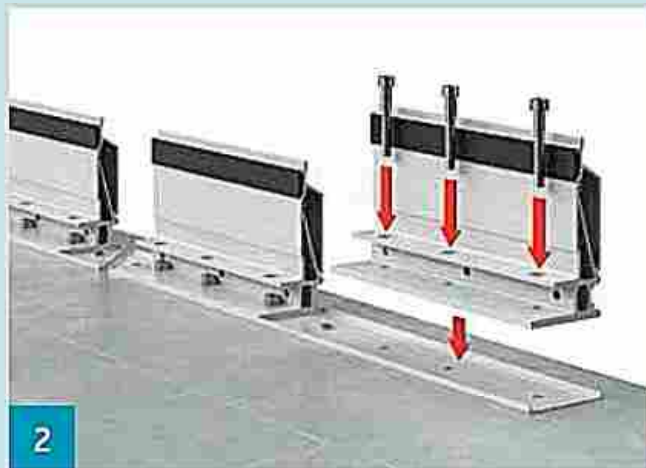
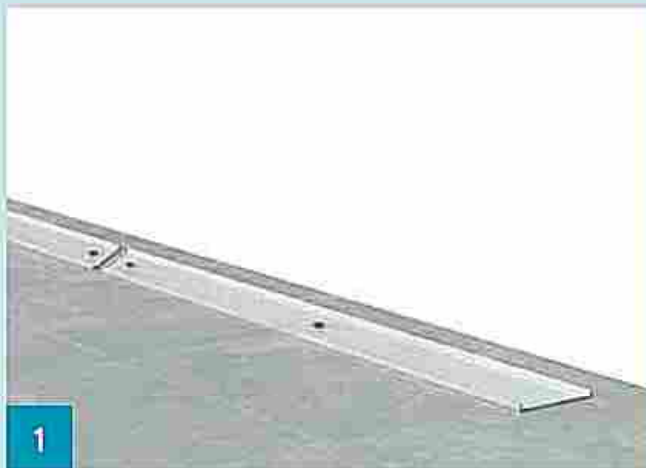


Technical specifications

Nº de bases recomendadas

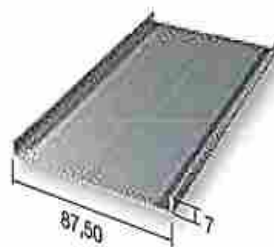
Recomended number of bases / m	8.8.4 (17.52)				10.10.4 (21.52)				12.12.4 (25.52)			
	Altura Pasamanos Height height	Handrail	L1	L2	Altura Pasamanos Height height	Handrail	L1	L2	Altura Pasamanos Height height	Handrail	L1	L2
600 mm	-	-	125 mm	200 mm	-	-	125 mm	200 mm	-	-	125 mm	200 mm
	F85-203	F85-204	550 mm	700 mm	F85-203	F85-204	550 mm	700 mm	F50-203	F50-203	550 mm	700 mm
1000 mm	-	-	125 mm	200 mm	-	-	125 mm	200 mm	-	-	125 mm	200 mm
	F85-203	F85-204	125 mm	200 mm	F85-203	F85-204	125 mm	200 mm	F50-203	F50-203	125 mm	200 mm
1200 mm	-	-	125 mm	200 mm	-	-	125 mm	200 mm	-	-	125 mm	200 mm
	F85-203	F85-204	125 mm	200 mm	F85-203	F85-204	125 mm	200 mm	F50-203	F50-203	125 mm	200 mm

Instalación de la base / Supporting base assembly



Technical specifications

Glass supporting bases & accessoires / Bases de support & accessoires



Soporte base

Glass base	
Código / Code	F85-300E/16 (8.8.4)
	F85-300E/20 (10.10.4)
	F85-300E/24 (12.12.4)
Pack / Pack.	6 τεμ./pcs

Perfil embell. / Base cover

Código / Code	F85-1K40
Peso / Weight	1185 gr/m
Longitud / Length	6 m

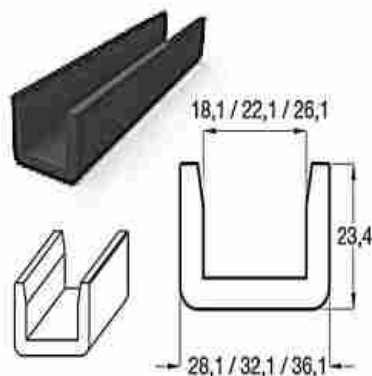
Perfil embell. / Base guide

Código / Code	F85-940
Peso / Weight	373 gr/m
Longitud / Length	6 m

Tapa / End cap

Código / Code	F85-445/16 (8.8.4)
	F85-445/20 (10.10.4)
	F85-445/24 (12.12.4)
Pack. / Pack.	1 pair

/ Gaskets



Goma para el cristal / Glass Gasket

Código / Code	EA410-409M
Longitud / Length	200 m

Soporte cristal / Glass support

Código	F85-427 (8.8.4)
Code	F85-428 (10.10.4)
	F85-429 (12.12.4)

Incluido en el soporte base F85-300E

Included in the glass support base F85-300E, also available separately.



bbri.be
BRIEFING • CONSULTING • CONTRACTING

intertek

line TOP MOUNT

Heavy duty on floor system

Enjoy the
exceptional
alignment of
simplicity and
style!

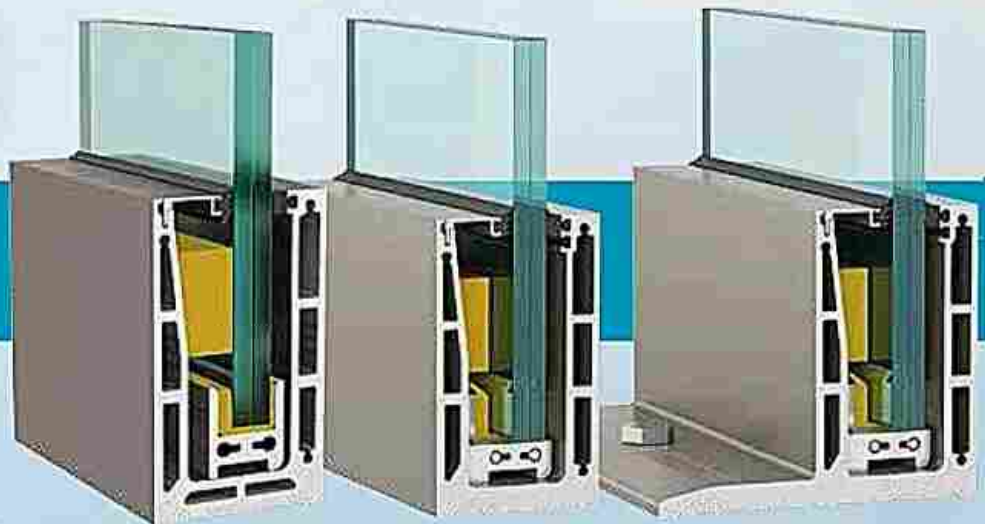
El nuevo sistema Crystalline L-Line TOP MOUNT, es un sistema robusto que combina los beneficios de la seguridad, transparencia y una fácil funcionalidad e instalación.

Esta diseñado para soportar a 3KN/m de viento, requerida para casas, oficinas, estudios, centros comerciales, y áreas públicas con mucho tráfico de gente. Para la retención del cristal se utiliza un trolleys especial que te permite cambiar y alinear los paneles de los cristales con una capacidad de inclinación +/- 1°C (i.e., +/- 15mm por encima de la superficie del cristal) mientras las gomas especiales crean un mejor ajuste a los paneles de cristal.

New Crystal line edition, L line TOP MOUNT, is a robust system that combines the benefits of safety and transparency with easy installation and functionality.

It is designed to cope with line loads up to 3 KN/m satisfying the requirements of regulations in homes, offices, stadiums, shopping centers, and public areas with high traffic.

The retention of the glass panel is achieved by using special internal trolleys having the potential to shift and align the glass panels with tilting ability +/- 1° (i.e., +/- 15 mm on the upper surface of the glass) while the special gasket provides balance when setting up the glass panels.



Características

- Ofrece 3 diferentes bases de perfil.
- Resiste cargas lineales de hasta 3KN/m
- Única base a 3m sin tapa externa adicional.
- Cristal fácil de instalar.
- Alineación excepcional de los paneles del cristal en cada dirección (15mm por encima y 10 mm por debajo) desde el interior de la barandilla.
- Apropiado para espacios con un alto nivel de público.

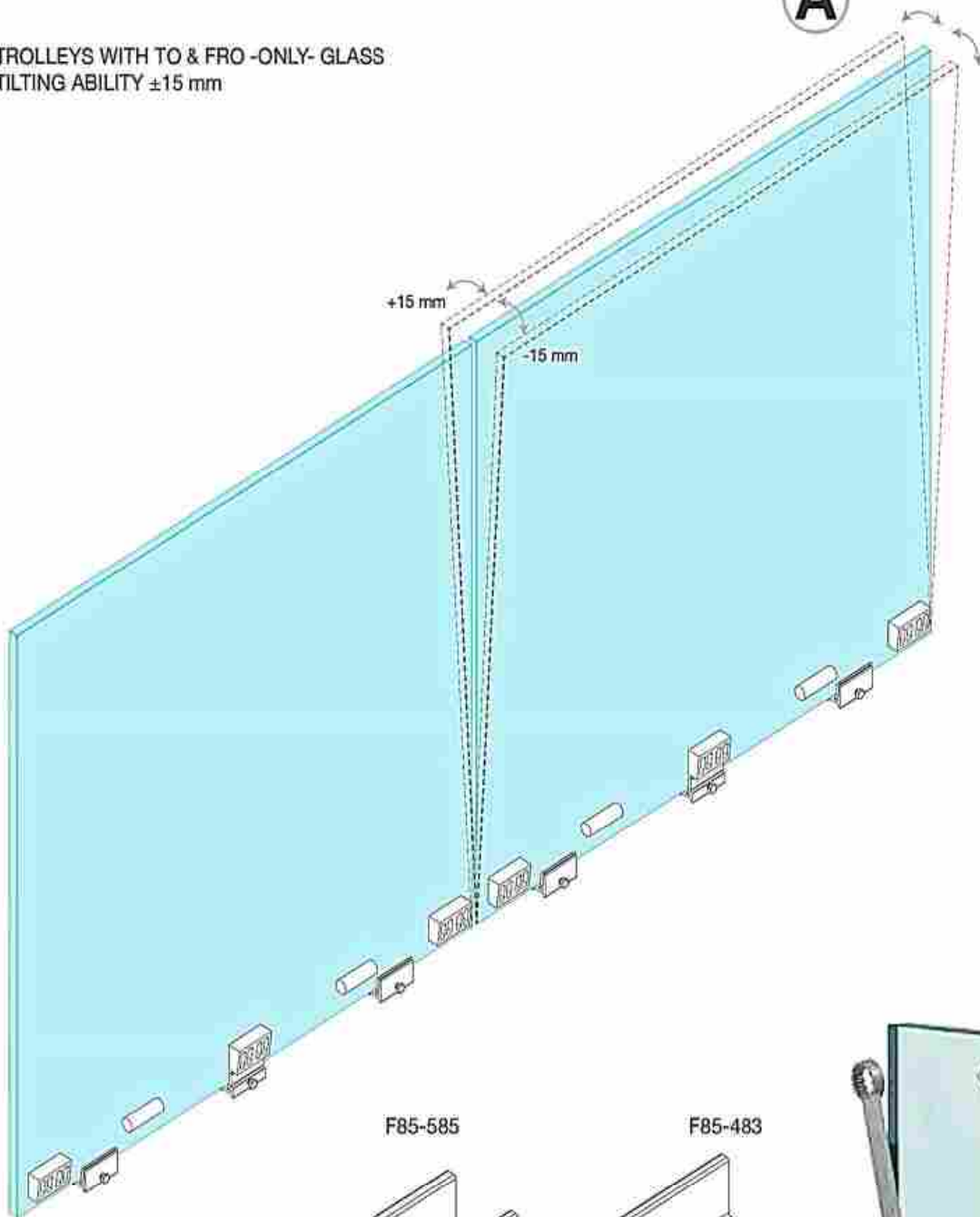
Features

- Offers a choice of 3 different profile bases solutions
- Resists line loads up to 3 KN/m
- Single base at 3m without additional external lid
- Easy glass installation.
- Exceptional alignment of the glass panels in every direction (to & fro by up to 15 mm and up-down by up to 10 mm) from inside the balustrade.
- Meets worldwide safety and building regulations
- Suitable for use in high demand public areas

A

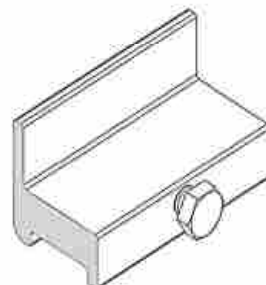
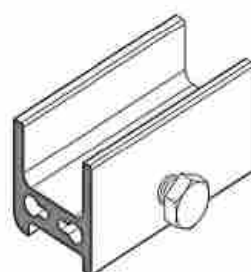
TROLLEYS WITH TO & FRO -ONLY- GLASS
TILTING ABILITY ± 15 mm

A



F85-585

F85-483

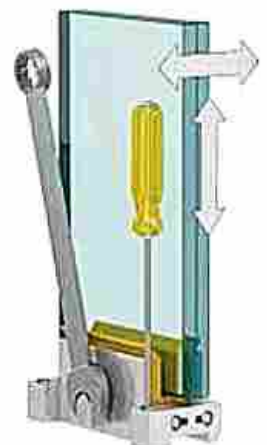
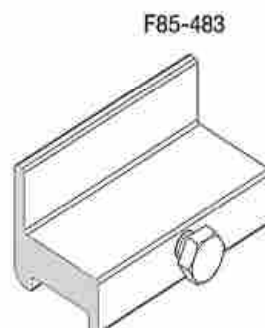
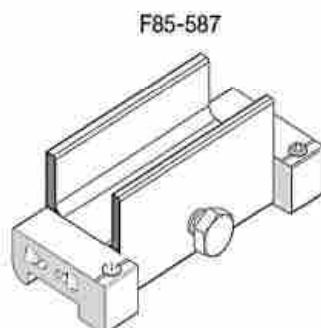
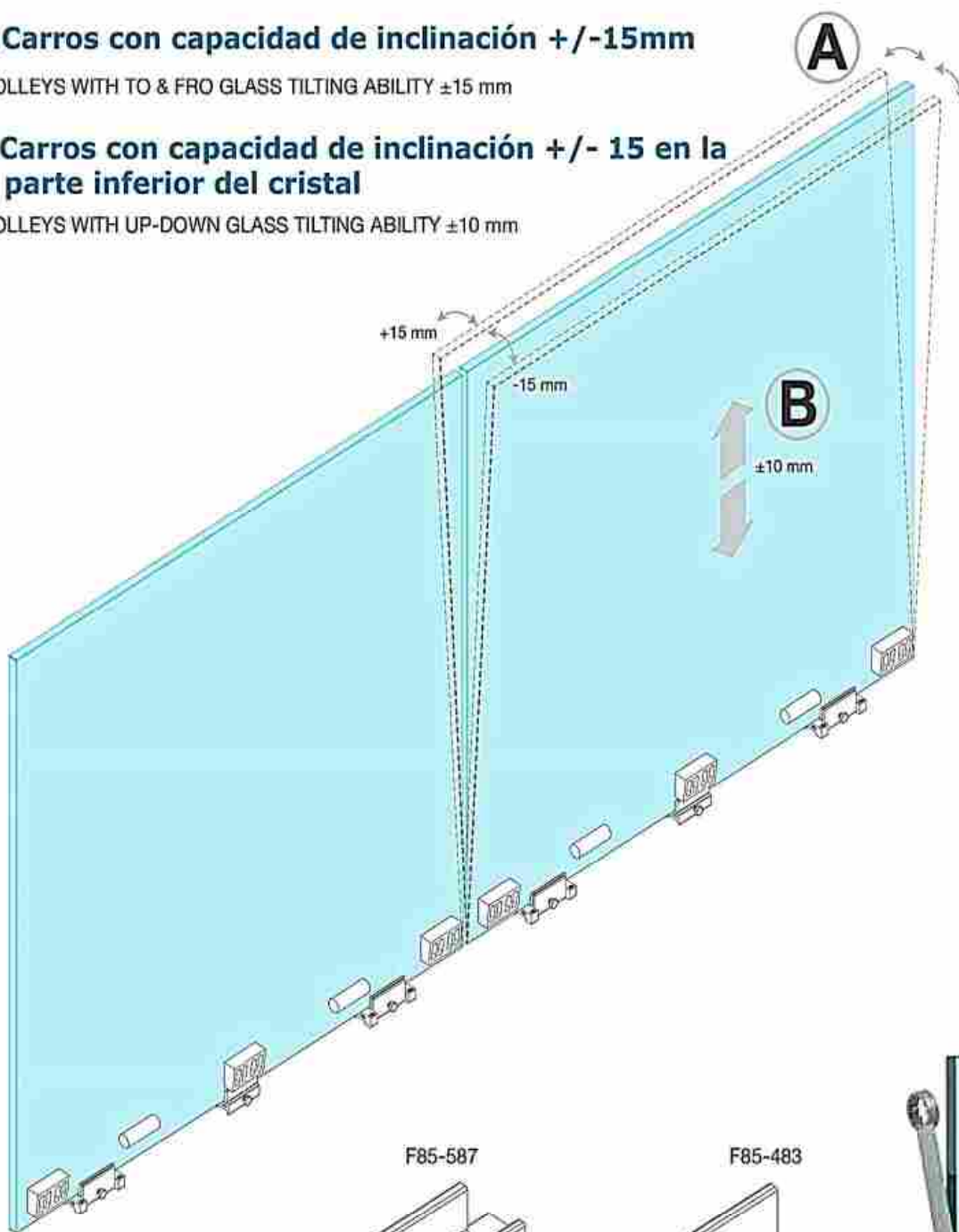


Trolleys for 2-axis tilting ability

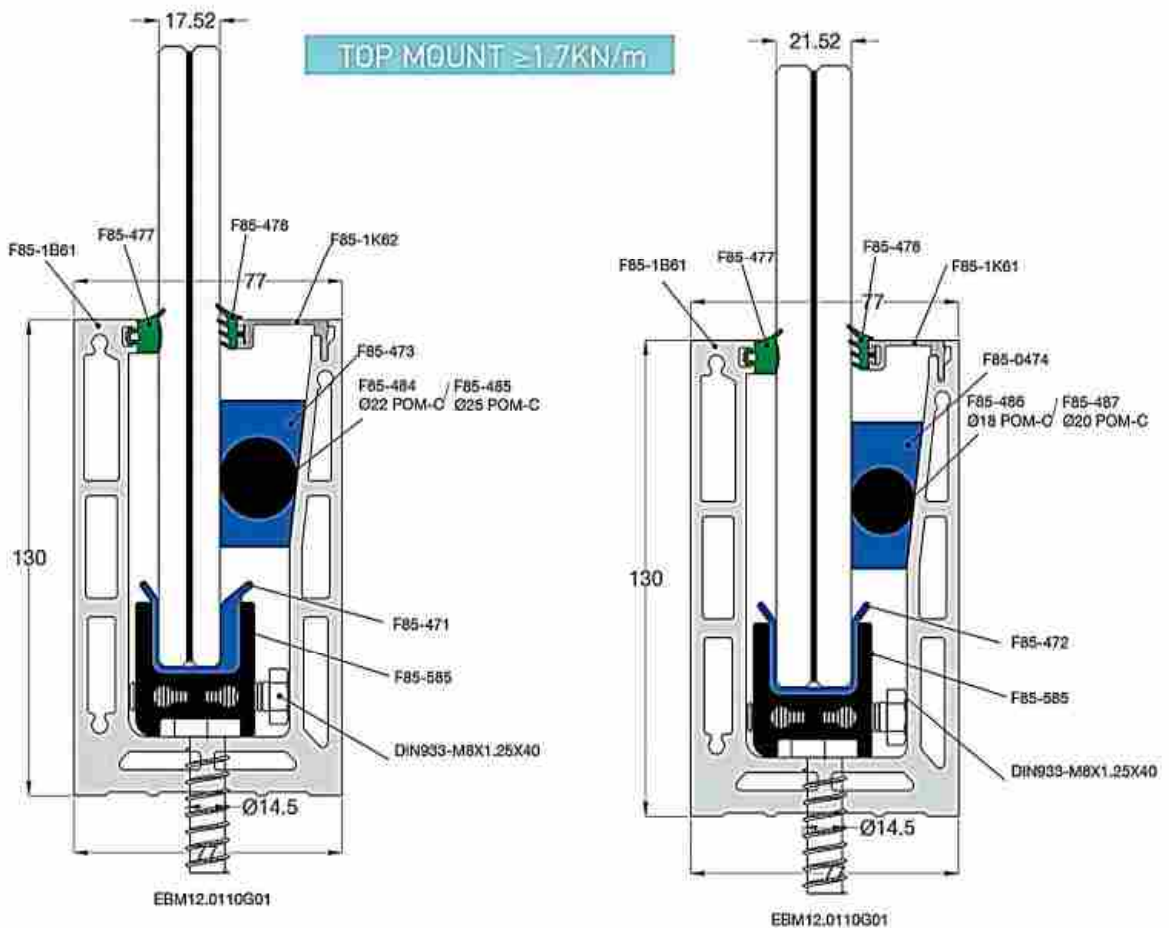
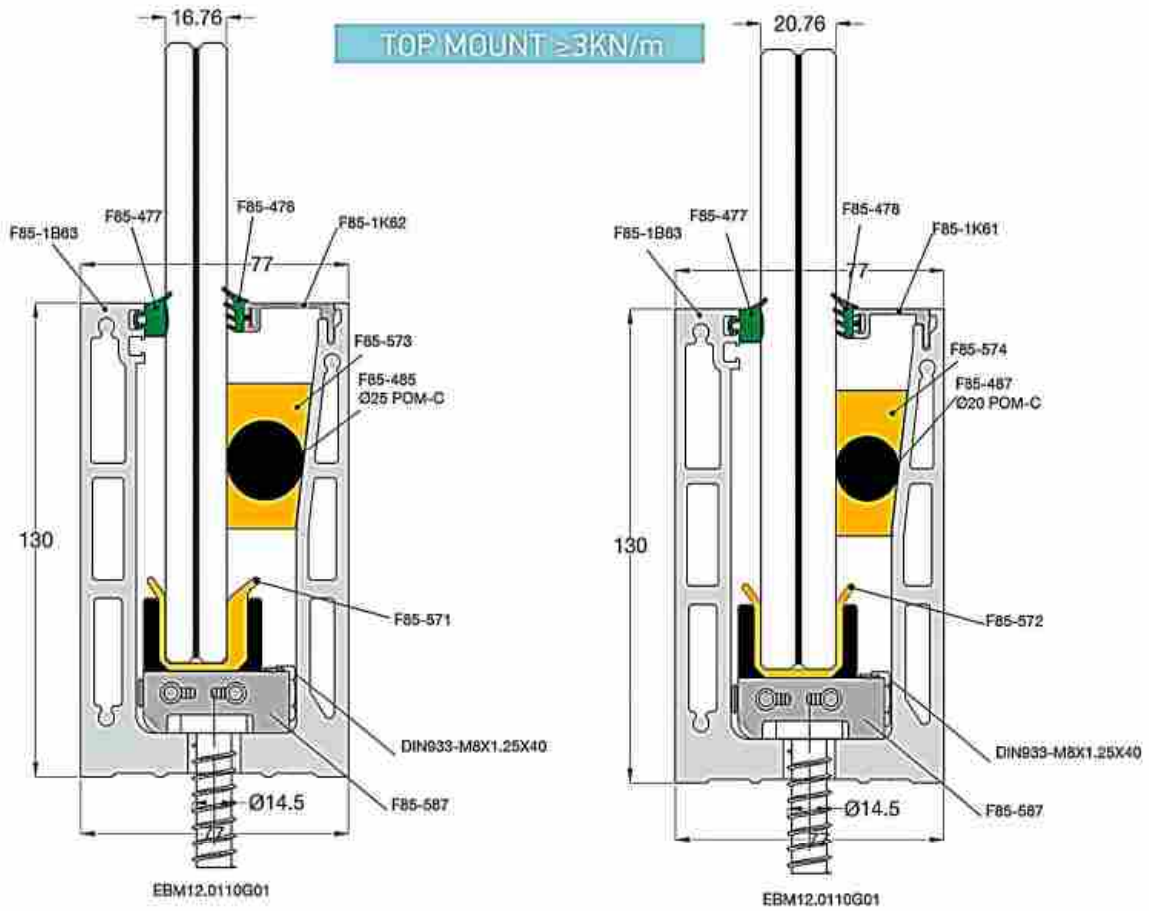
TROLLEYS PARA 2 BASCULACIONES

- A** A: Carros con capacidad de inclinación +/-15mm
 TROLLEYS WITH TO & FRO GLASS TILTING ABILITY ± 15 mm

- B** B: Carros con capacidad de inclinación +/- 15 en la parte inferior del cristal
 TROLLEYS WITH UP-DOWN GLASS TILTING ABILITY ± 10 mm

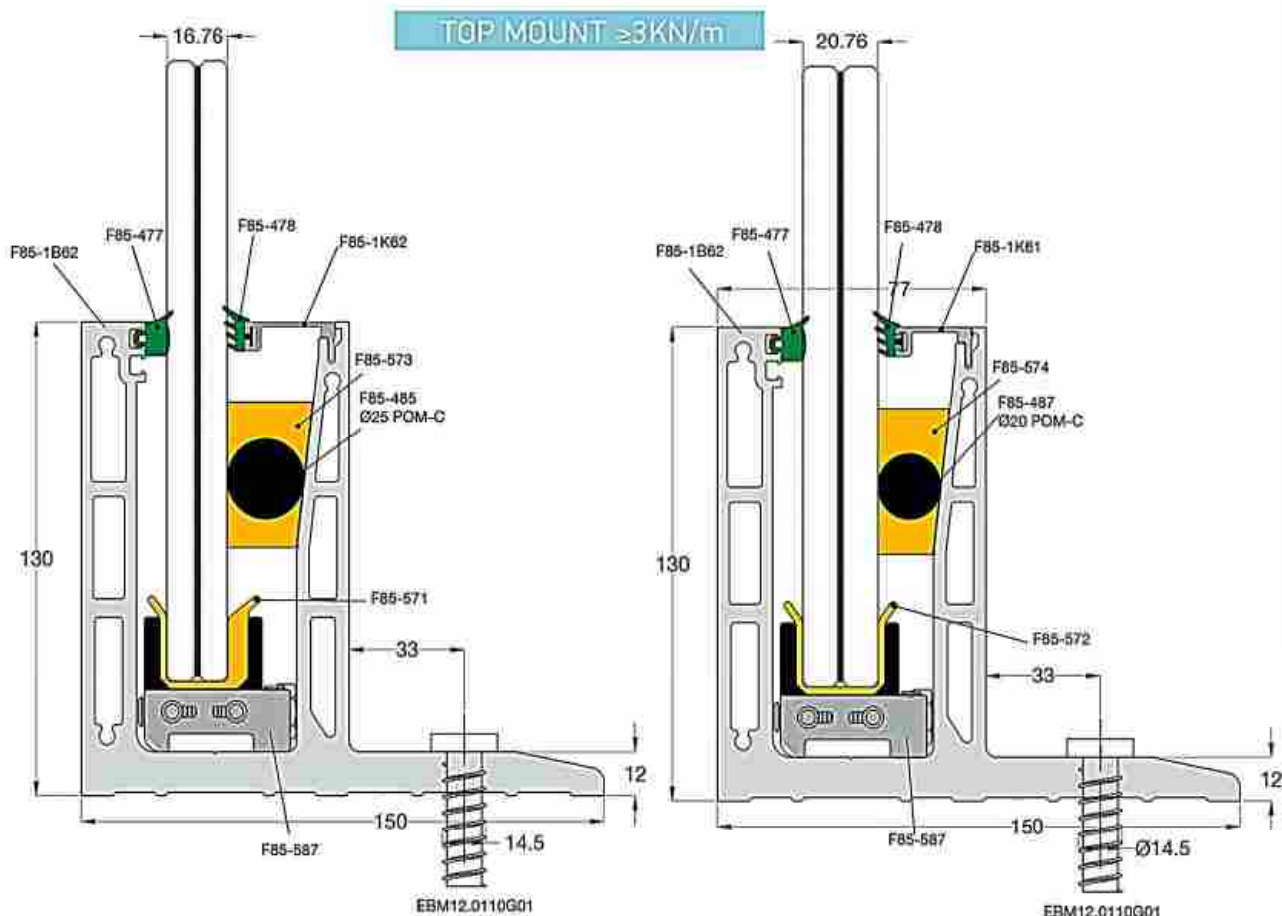


MONTAJE SUPERIOR



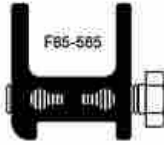

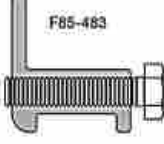




L·line TOP MOUNT

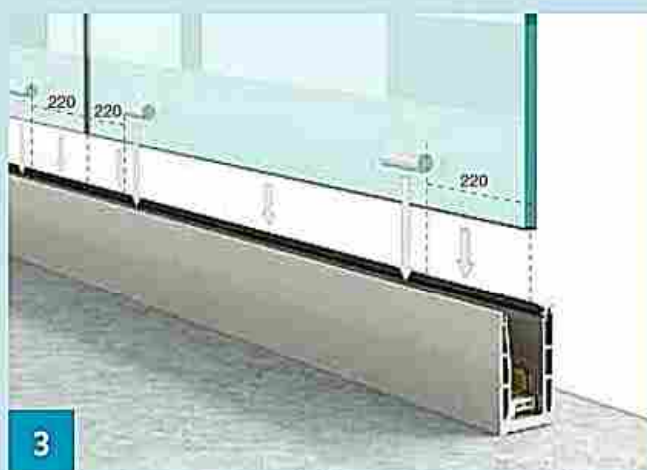
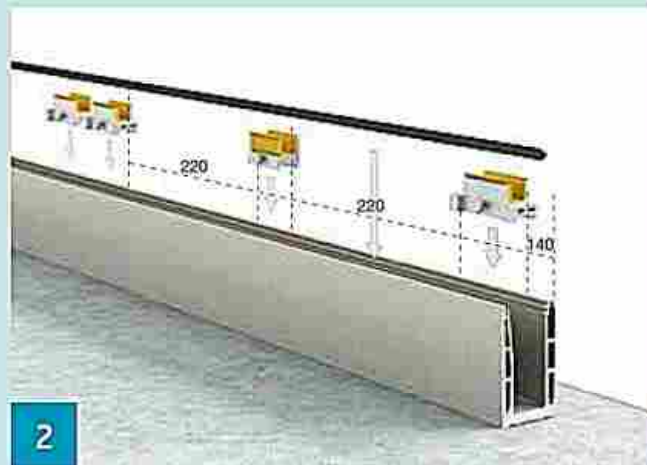
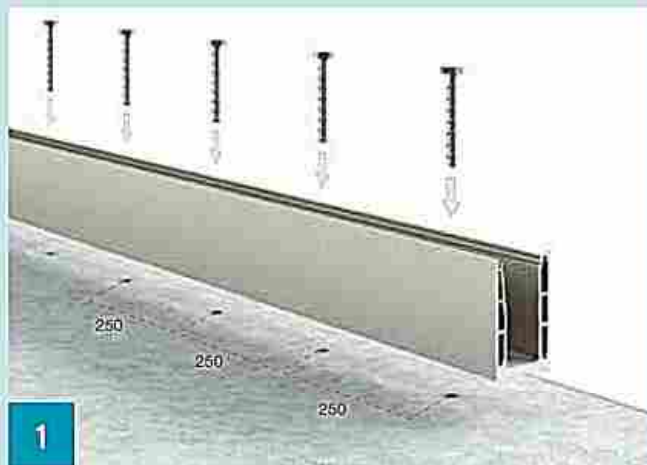
Heavy duty on floor system



Technical specifications

TYPE OF CARRIER	TYPE OF USE	TYPES OF PLASTIC SHAFT GLASS SEALS APPLICABLE FOR ALL TYPES OF CARRIERS	ΤΥΠΟΙ ΥΑΛΟΠΙΝΑΚΩΝ TYPES OF GLASS PANELS
 <p>F85-587 SIDE CARRIER (2 pcs/m)</p>	2-Axis Adjustment of Glass Panel Movable carrier	 <p>F85-571 ABS PLASTIC</p>	GLASS 8-DG41-8 = 16.76 mm
 <p>F85-585 SIDE CARRIER (2 pcs/m)</p>	1-Axis Adjustment of Glass Panel Movable carrier	 <p>F85-471 ABS PLASTIC</p>	GLASS 8-4PVB-8 = 17.52 mm.
 <p>F85-483 MIDDLE CARRIER (1 pcs/m)</p>	Simple support of Glass Panel Stationary carrier	 <p>F85-572 ABS PLASTIC</p>	GLASS 10-DG41-10 = 20.76 mm
		 <p>F85-472 ABS PLASTIC</p>	GLASS 10-4PVB-10 = 21.52 mm

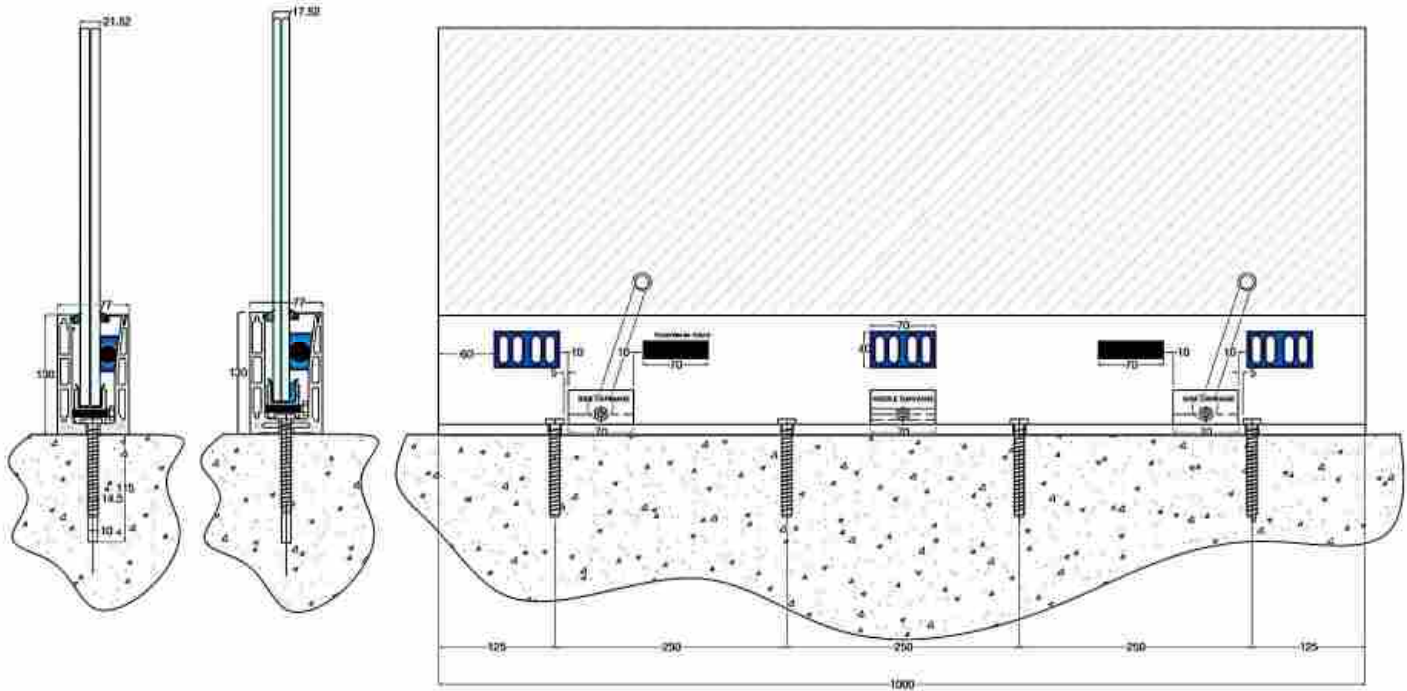
Instalación de la base / Supporting base assembly



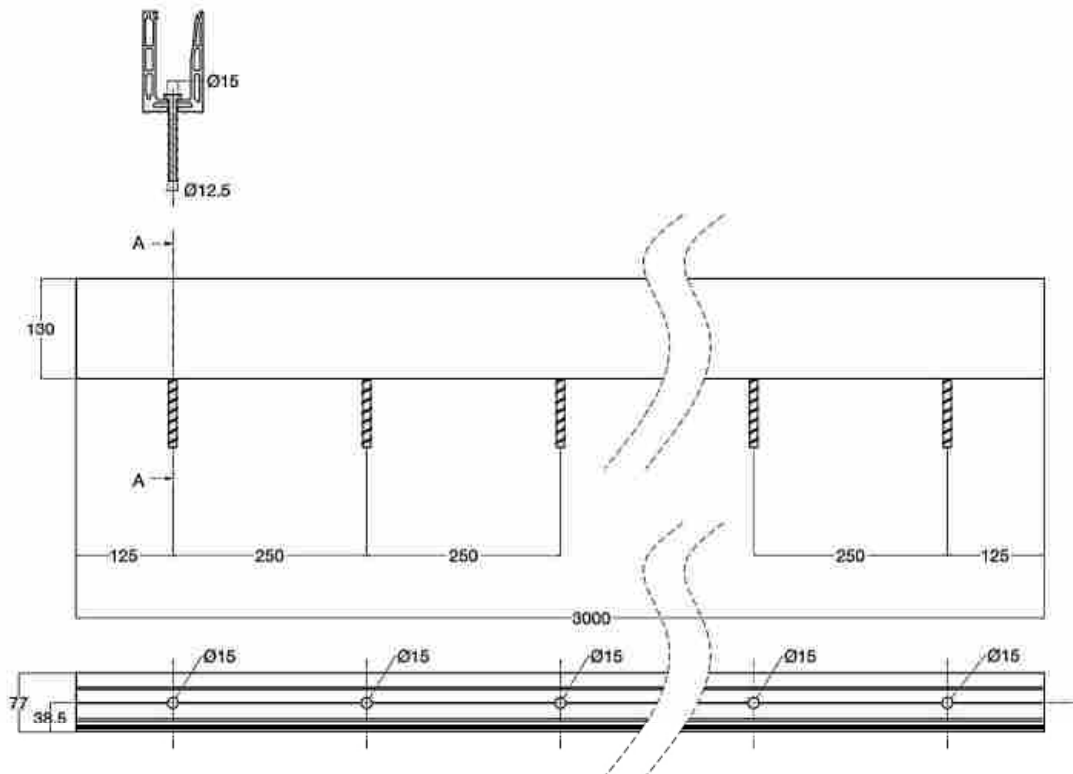
Adhesive tape Lohman DuploColl 373 thickness: 0.33 mm, width: 15 mm

L•line TOP MOUNT

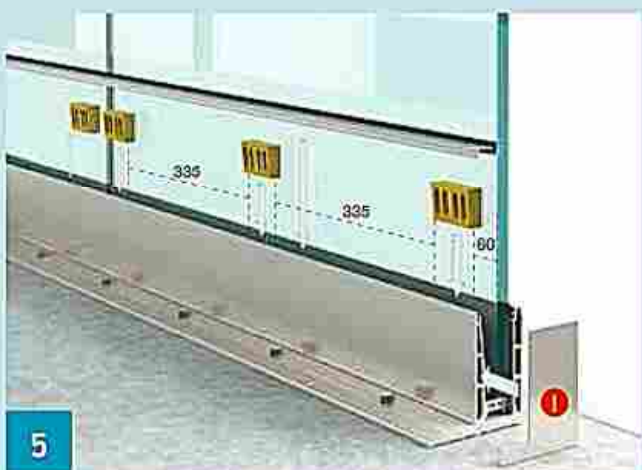
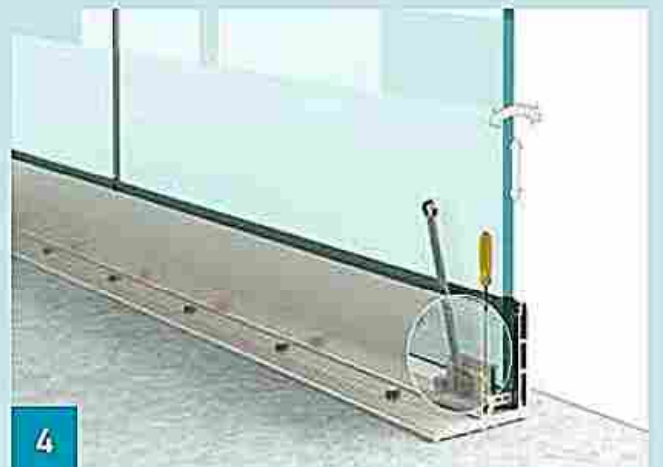
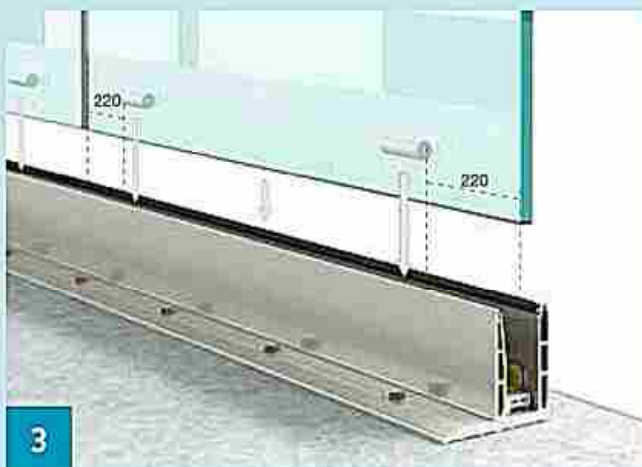
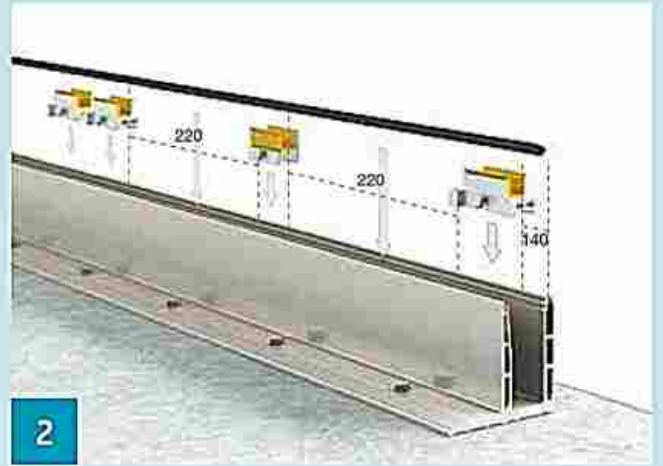
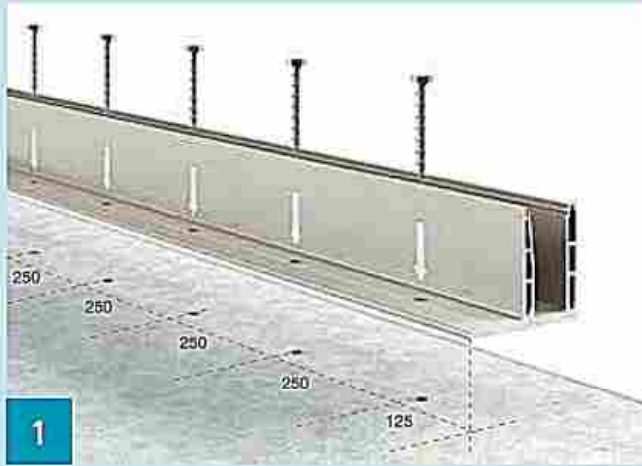
Heavy duty on floor system



Technical specifications



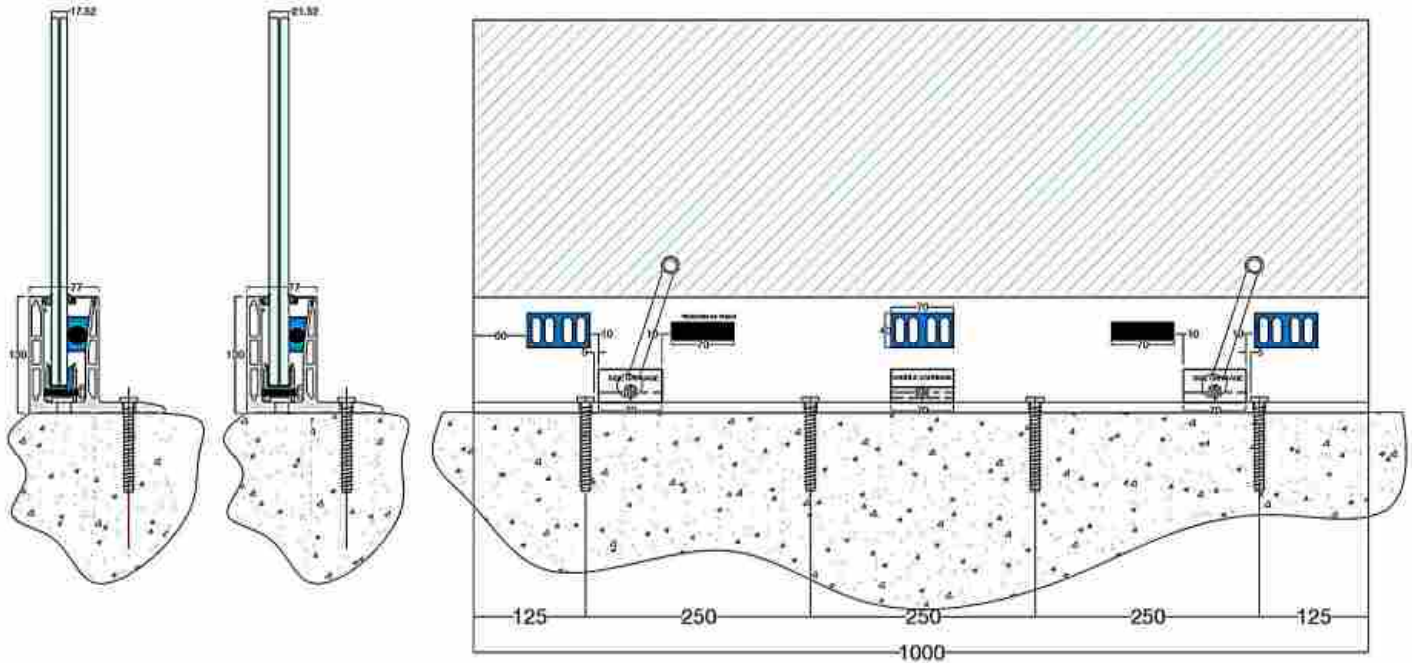
Στάδια τοποθέτησης / Supporting base assembly



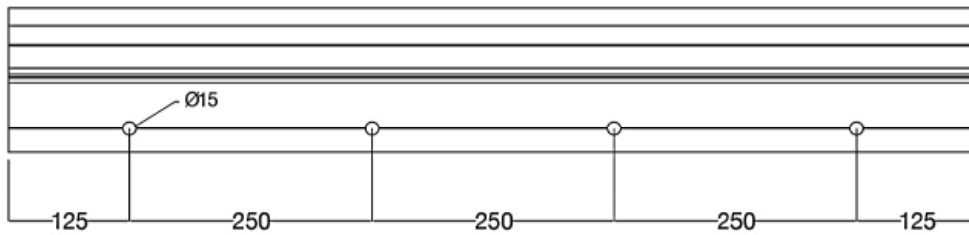
Adhesive tape Lohman DuploColl 373 thickness: 0,33 mm, width: 15 mm

L•line TOP MOUNT with FIN

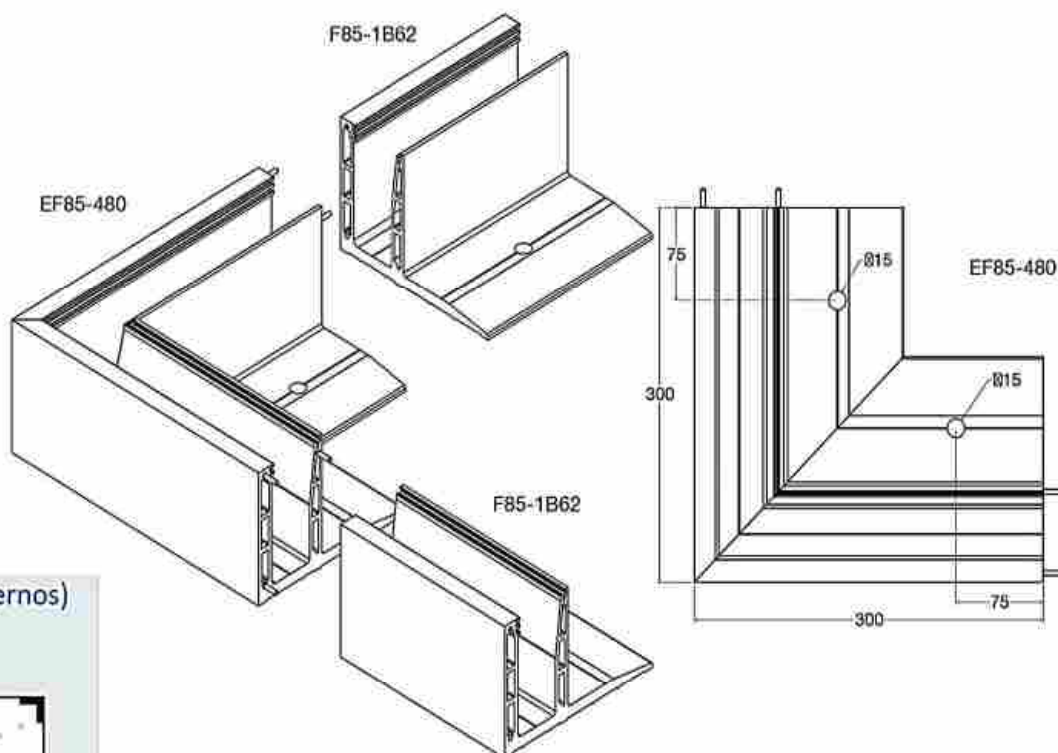
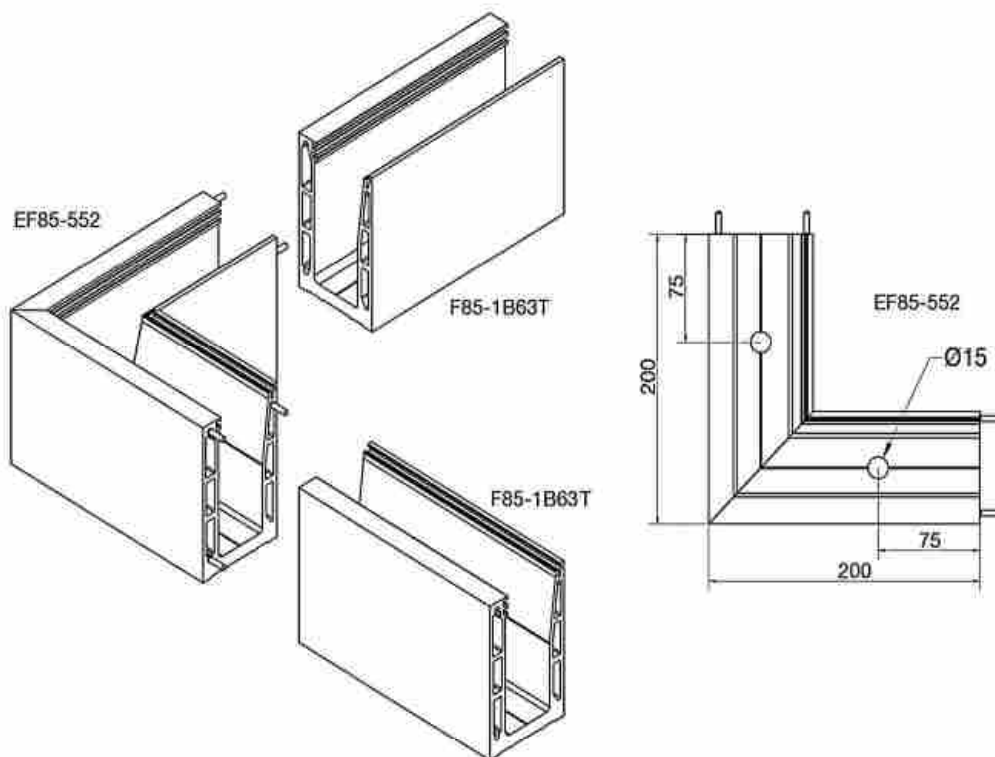
Heavy duty on floor system



Technical specifications



Esquinas conectores / Connection corners

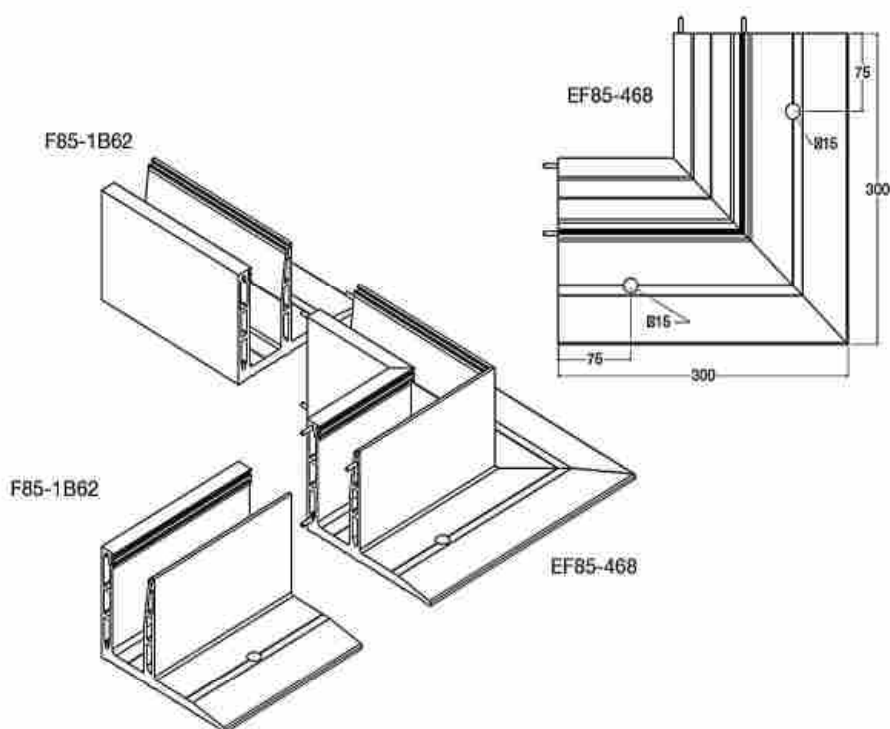
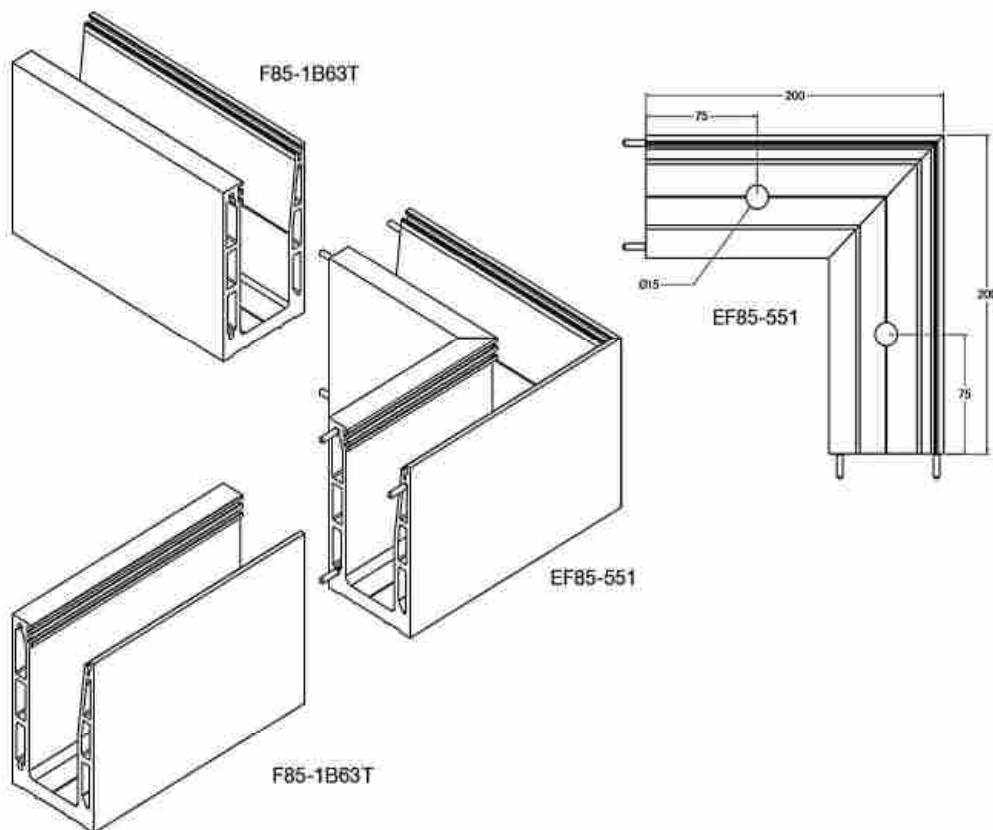


(Conectores externos)
External
Balcony
Connectors



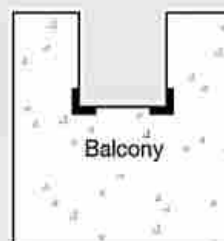
L•line TOP MOUNT

Heavy duty on floor system



(conectores externos)

Internal
Balcony
Connectors



Perfiles & Accesorios/ Profiles & accessories

TOP MOUNT ≥ 1.7 KN/m



Base tipo U

Código / Code	F85-1B61T* (10.10.4) (8.8.4)
Peso / Weight	7500 gr/m
Longitud / Length	3 m



Corner interno

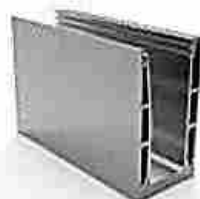
Código / Code	F85-467*
Longitud / Length	20x20 cm



Corner externo

Código / Code	F85-479*
Longitud / Length	20x20 cm

TOP MOUNT ≥ 3 KN/m



Base tipo U

Código / Code	F85-1B63T* (10.10.4) (8.8.4)
Peso / Weight	7627 gr/m
Longitud / Length	3 m



Corner interno

Código / Code	F85-551*
Longitud / Length	20x20 cm



Corner externo

Código / Code	F85-552*
Longitud / Length	20x20 cm

TOP MOUNT with FIN ≥ 3 KN/m



Base tipo U

Código / Code	F85-1B62* (10.10.4) (8.8.4)
Peso / Weight	9666 gr/m
Longitud / Length	3 m



Corner interno

Código / Code	F85-468*
Longitud / Length	30x30 cm



Corner externo

Código / Code	F85-480*
Longitud / Length	30x30 cm



Tapa final

Código / Code	F85-489**
Longitud / Length	130x150 mm



Tapa final

Código / Code	F85-488**
Longitud / Length	77x130 mm



Base ajustable
Adjustable carriage

Código / Code	F85-585
Peso / Weight	117 gr
Longitud / Length	70 mm



Base intermedia
Intermediate fixed carriage

Código / Code	F85-483
Peso / Weight	97 gr
Longitud / Length	70 mm



Base intermedia movible
Intermediate movable carriage

Código / Code	F85-587
Peso / Weight	200 gr
Longitud / Length	100 mm

L·line TOP MOUNT

Heavy duty on floor system

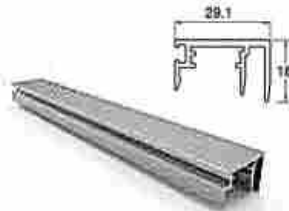
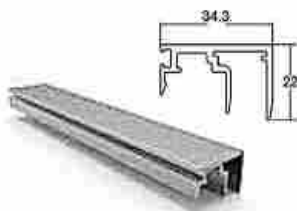
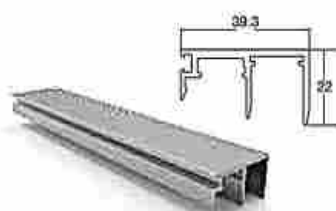


Base interior F85-1K61	
Base inside cover	
Código / Code	F85-1K61 (10.10.4) (10.10.2)
Peso / Weight	178 gr/m
Longitud / Length	3 m

Base interior F85-1K62	
Base inside cover	
Código / Code	F85-1K62 (8.8.4) (8.8.2)
Peso / Weight	194 gr/m
Longitud / Length	3 m

Base interior F85-1K66	
Base inside cover	
Código / Code	F85-1K66 (8.8.2) (8.8.4)
Peso / Weight	447 gr/m
Longitud / Length	6 m

Base interior F85-1K67	
Base inside cover	
Código / Code	F85-1K67 (10.10.2) (10.10.4)
Peso / Weight	425 gr/m
Longitud / Length	6 m



Base externa para panel de 15mm	
Base external cover for 15 mm panel	
Código / Code	F85-1K63
/ Weight	475 gr/m
Longitud / Length	6 m

Base externa para panel de 10mm	
Base external cover for 10 mm panel	
Código / Code	F85-1K64
/ Weight	460 gr/m
Longitud / Length	6 m

Base externa para panel de 5mm	
Base external cover for 5 mm panel	
Código / Code	F85-1K65
/ Weight	349 gr/m
Longitud / Length	6 m

Tornillo	
Código / Code	F85-481

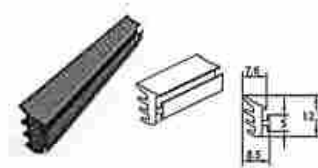
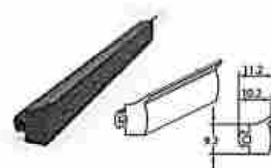


Soporte cristal / Glass support	
Código / Code	F85-471 • (8.8.4) F85-571 • (8.8.2)
Longitud / Length	70 mm

Soporte cristal / Glass support	
Código / Code	F85-472 • (10.10.4) F85-572 • (10.10.2)
Longitud / Length	70 mm

Cuña intermedia	
Intermediate wedge	
Código / Code	F85-484 Ø22 (8.8.4) F85-485 Ø25 (8.8.2) F85-486 Ø18 (10.10.4) F85-487 Ø20 (10.10.2)
Longitud / Length	70 mm

Cuña básica / Basic wedge	
Código / Code	F85-473 • (8.8.4) F85-573 • (8.8.2) F85-474 • (10.10.4) F85-574 • (10.10.2)
Longitud / Length	70 mm



Llave inglesa Nº13	
Curved wrench No13	
Código / Code	F85-561

Tornillo diámetro 12-110	
Concrete Screw Ø12-110	
Código / Code	EBM12-110

Goma balance	
Counter - Balance gasket	
Código / Code	F85-477
Longitud / Length	100 m
Hardness	100 shore

Goma principal / Main gasket	
Código / Code	F85-478
Longitud / Length	100 m

Technical specifications

In perfect
alignment
with simplicity
and style!



line SIDE MOUNT

En perfecta alineación y con un estilo simplista



La nueva edición de Crystal Line, L line SIDE MOUNT, ofrece todas las ventajas de TOP MOUNT, ofreciendo toda la transparencia y deseo de cada arquitectura.

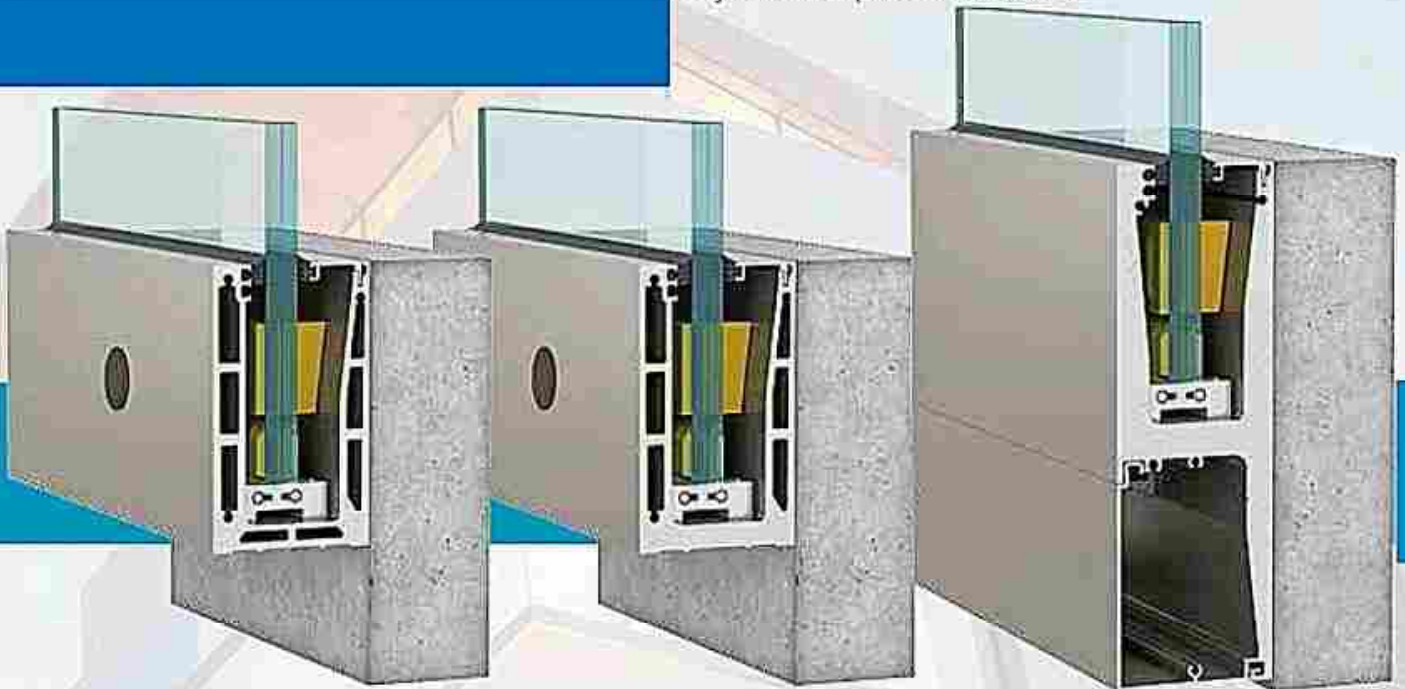
Esta diseñado para hacer frente a vientos superiores ofreciendo una posibilidad con una alineación del cristal, en cada dirección (por encima de 15mm y por debajo de 10mm) y la barandilla desde el interior.

El diseño entero ofrece un estilo sofisticado con un gran diseño.

New Crystal line edition, L line SIDE MOUNT, offers all the advantages of TOP MOUNT while providing more transparency satisfying every architectural and professional desire.

It is designed to cope with line loads more than 3 KN/m while the reference point is the unique possibility of perfect aligning the glass panel in each direction (to & fro by up to 15 mm and up-down by up to 10 mm) and from inside the balustrade.

The whole design exudes a sophisticated style that captures attention.



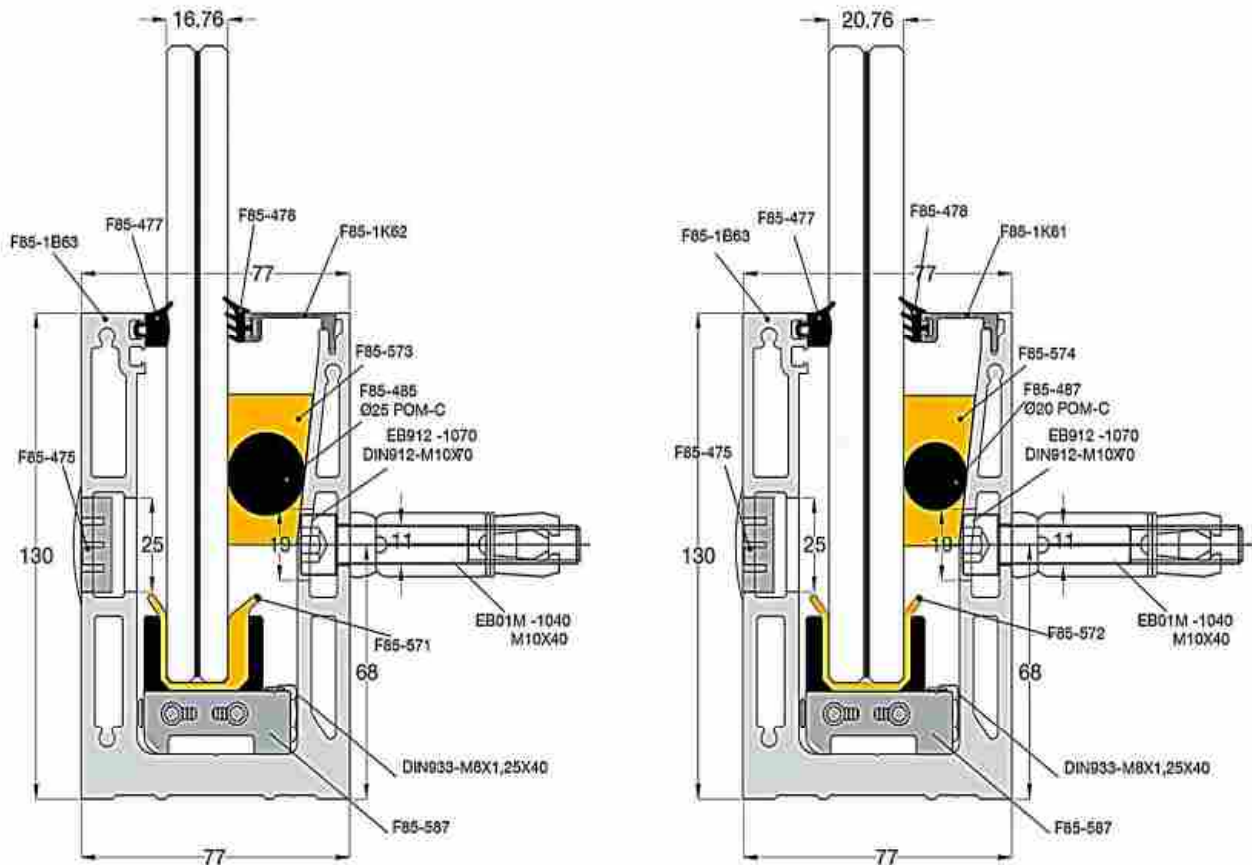
Ventajas:

- *Ofrece 3 diferentes perfiles de base para distintas soluciones.
- *Resistente a vientos superiores a 3KN/m
- *Unica base a 3m sin tapa externa adicional
- *Fácil instalación del cristal
- *Excepcional alineación de los paneles del cristal en cada dirección por encima de 15mm y por debajo de 10mm) desde el interior de la barandilla
- *Nivel de seguridad mundial en este tipo de barandilla.
- *Disponible para áreas con un alto nivel de público.

Features

- Offers a choice of 3 different profile bases solutions
- Resists line loads more than 3 KN/m
- Single base at 3 m without additional external lid
- Easy glass installation.
- Exceptional alignment of the glass panels in every direction (to & fro by up to 15 mm and up-down by up to 10 mm) from inside the balustrade.
- Meets worldwide safety and building regulations
- Suitable for use in high demand public areas

SIDE MOUNT ≥ 1.7 KN/m



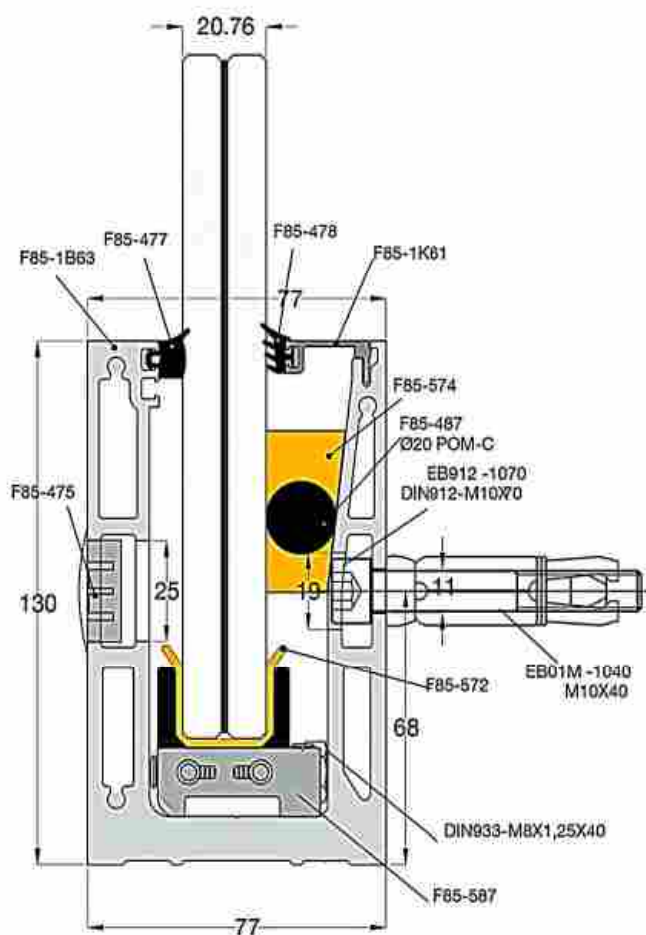
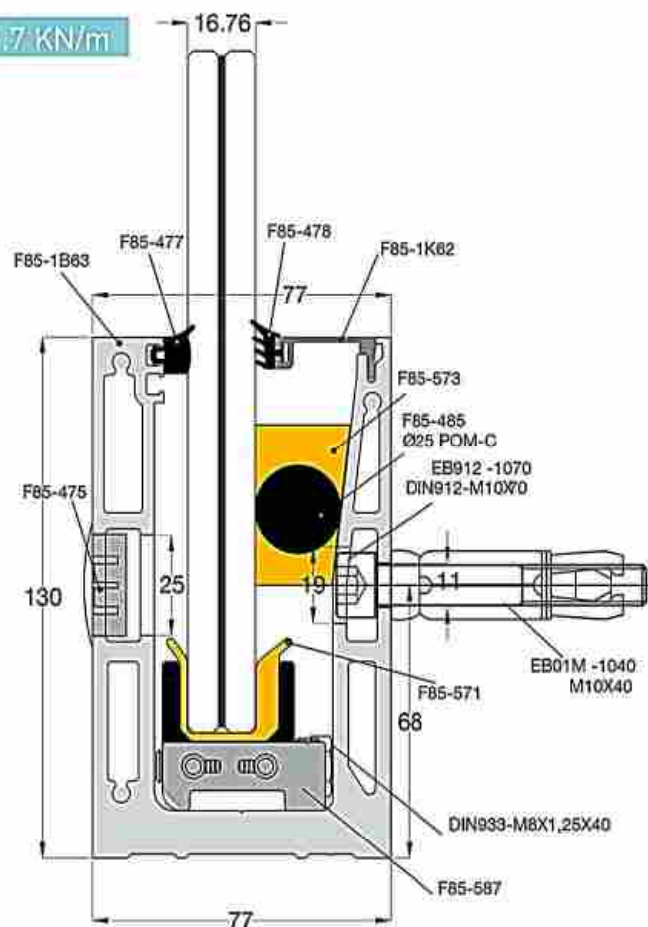
Technical specifications

Tipos de carriles/ TYPE OF CARRIER	Tipos de usos/ TYPE OF USE	Tipos de plástico para hueco de cristal aplicado a todo tipo de carriles/ TYPES OF PLASTIC SHAFT GLASS SEALS APPLICABLE FOR ALL TYPES OF CARRIERS	Tipos de paneles de cristal TYPES OF GLASS PANELS
 <p>F85-587 (carril lateral) SIDE CARRIER (2 pcs/m)</p>	<p>2-ejes ajustable para panel de cristal, con carril móvil/ 2-Axis Adjustment of Glass Panel Movable carrier</p>	 <p>F85-571 ABS PLASTIC</p>	<p>GLASS 8-DG41-8 = 16.76 mm</p>
 <p>F85-585 (carril lateral) SIDE CARRIER (2 pcs/m)</p>	<p>1-ejes ajustable para panel de cristal, con carril móvil/ 1-Axis Adjustment of Glass Panel Movable carrier</p>	 <p>F85-471 ABS PLASTIC</p>	<p>GLASS 8-4PVB-8 = 17.52 mm</p>
 <p>F85-483 (carril medio) MIDDLE CARRIER (1 pcs/m)</p>	<p>Soporte simple para panel de cristal, con carril móvil Simple support of Glass Panel Stationary carrier</p>	 <p>F85-572 ABS PLASTIC</p>  <p>F85-472 ABS PLASTIC</p>	<p>GLASS 10-DG41-10 = 20.76 mm</p> <p>GLASS 10-4PVB-10 = 21.52 mm</p>

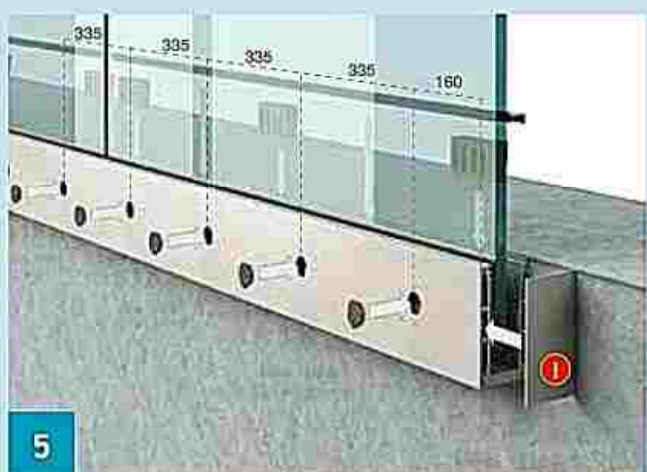
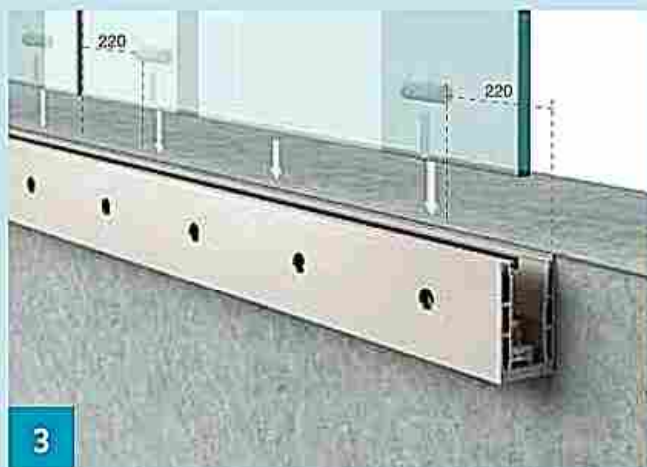
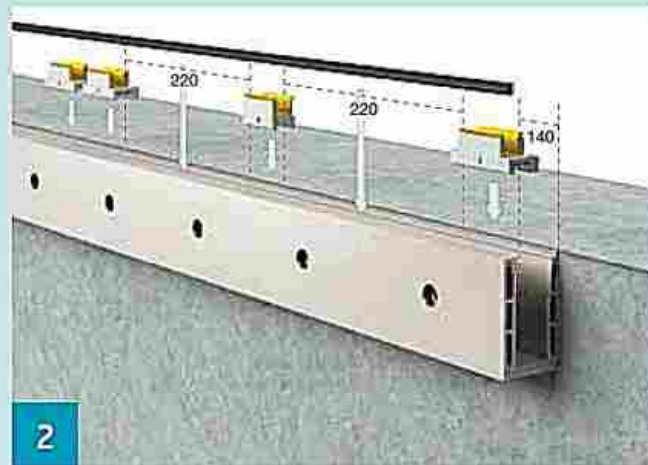
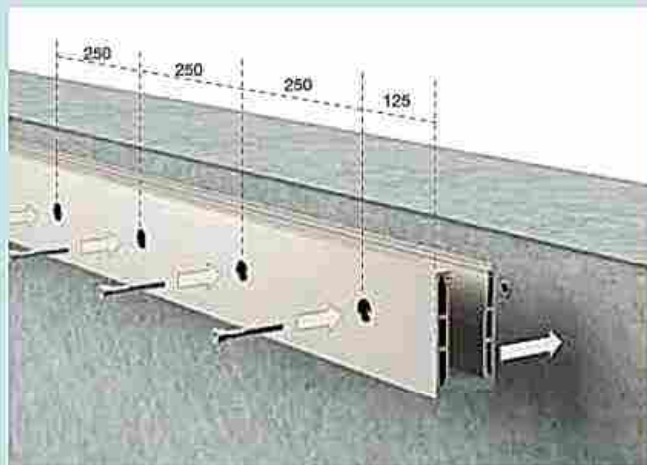
L•line **SIDE MOUNT**

Heavy duty fascia mount system

SIDE MOUNT ≥ 1.7 KN/m



Instalación paso a paso / Supporting base assembly

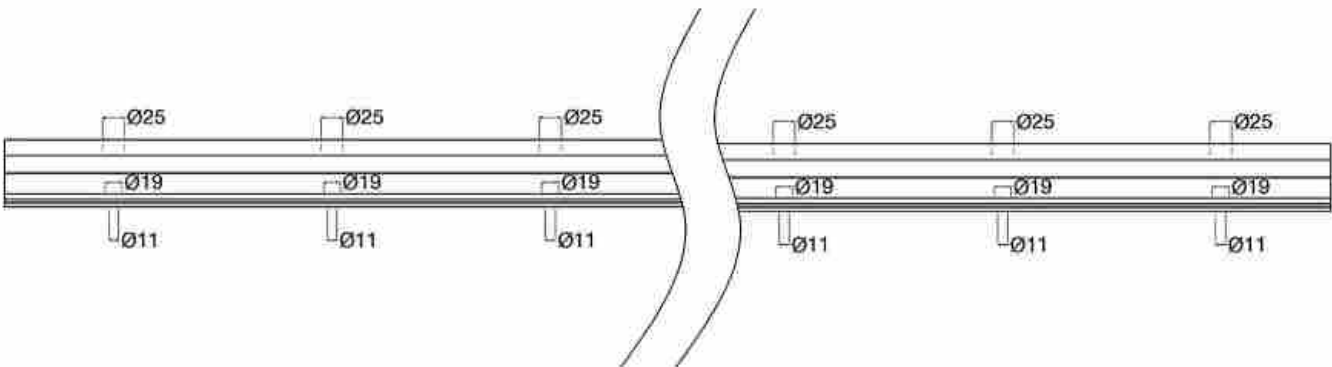
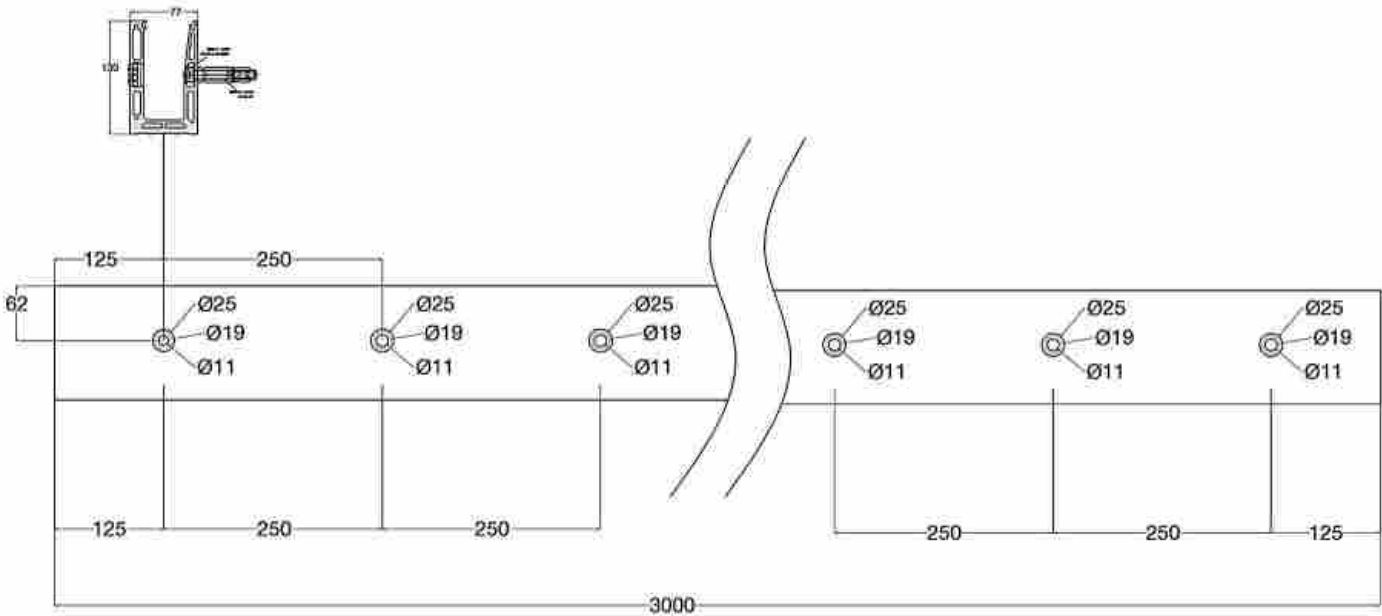
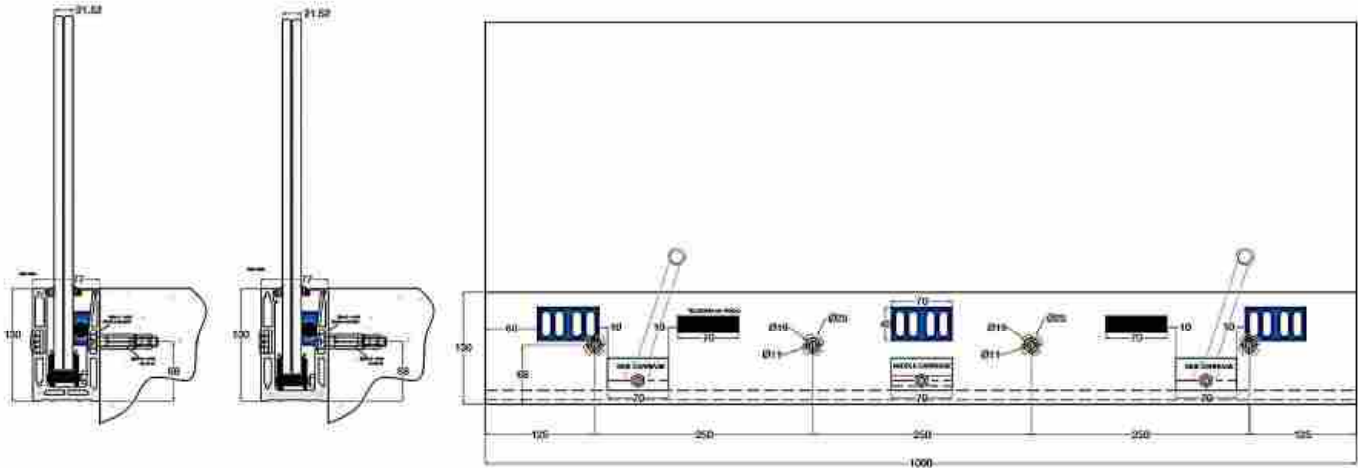


1 Grosor:0,33 mm y ancho:15mm

Adhesive tape Lohman DuploColl 373 thickness: 0.33 mm, width: 15 mm

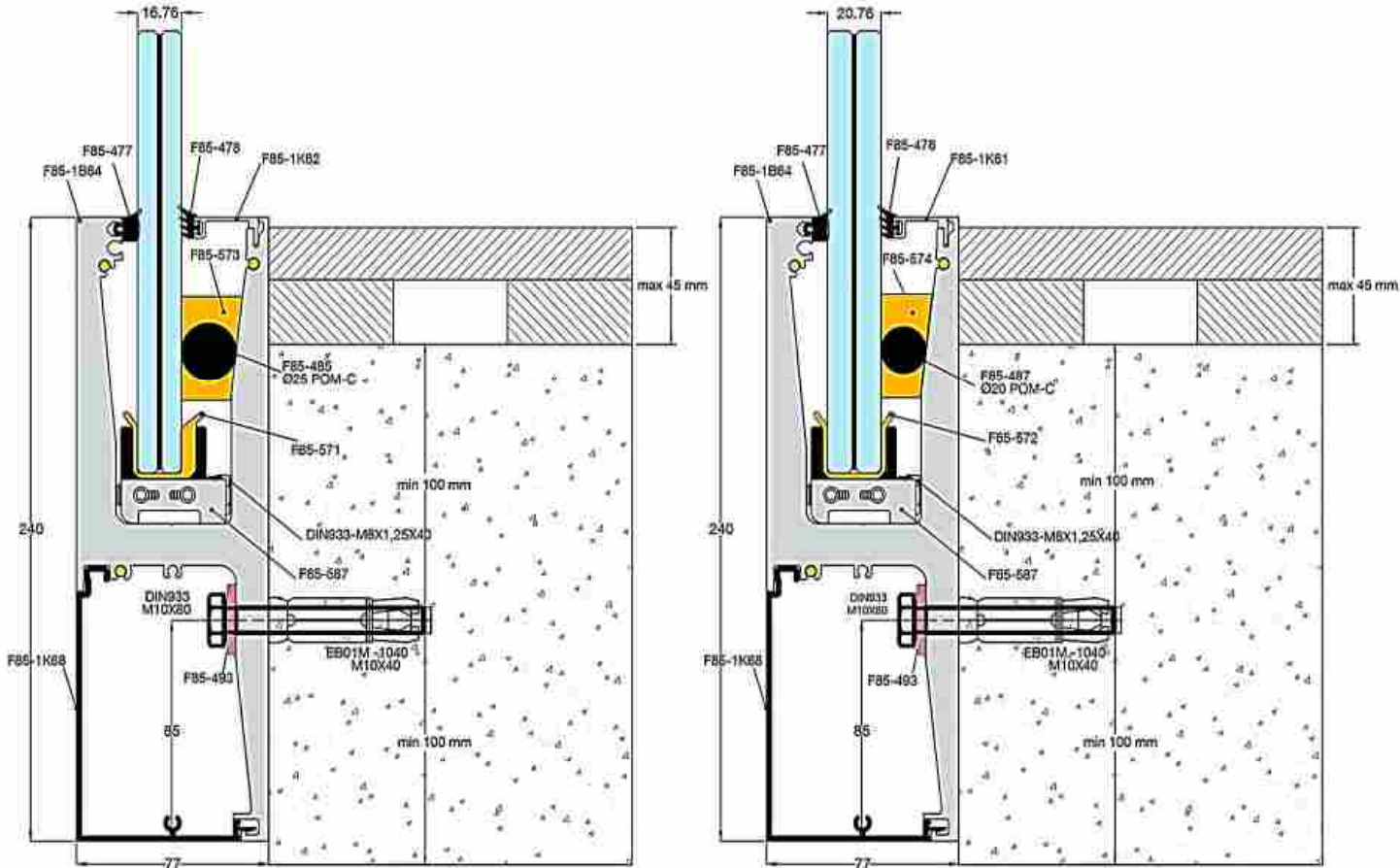
L•line **SIDE MOUNT**

Heavy duty fascia mount system



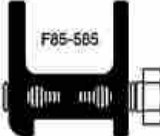

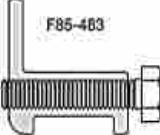




Technical specifications

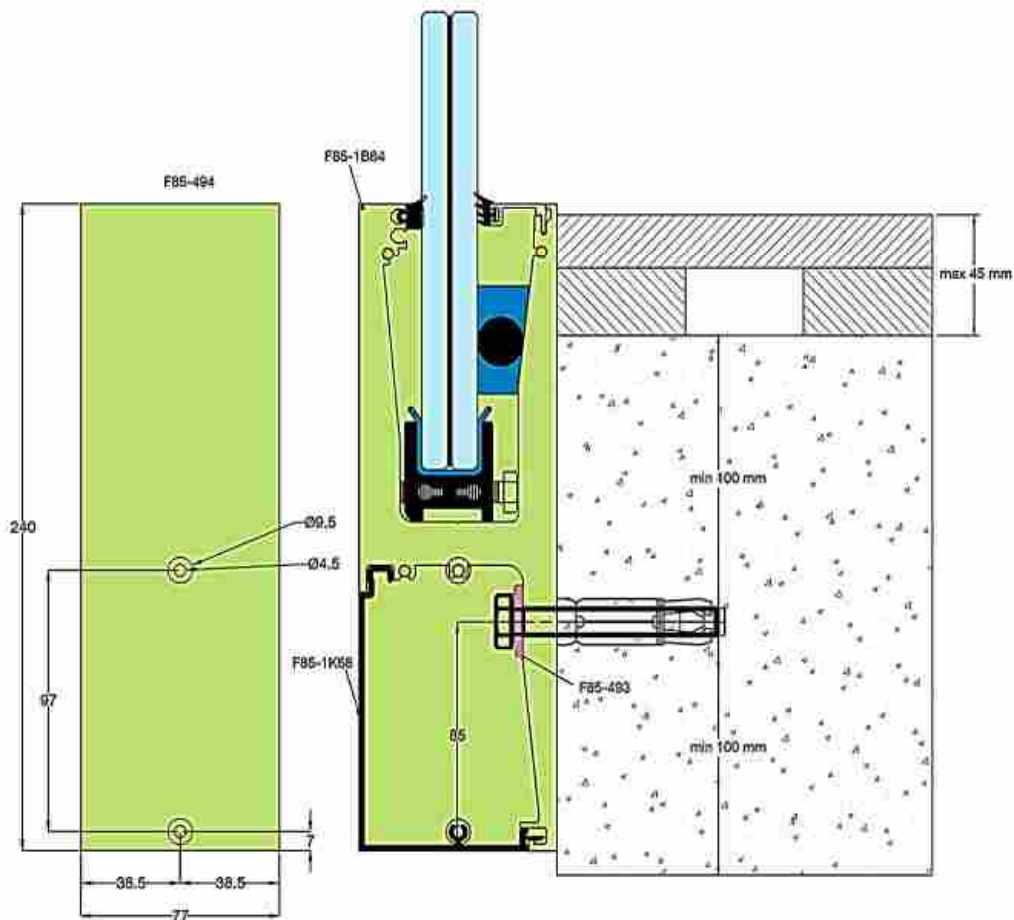
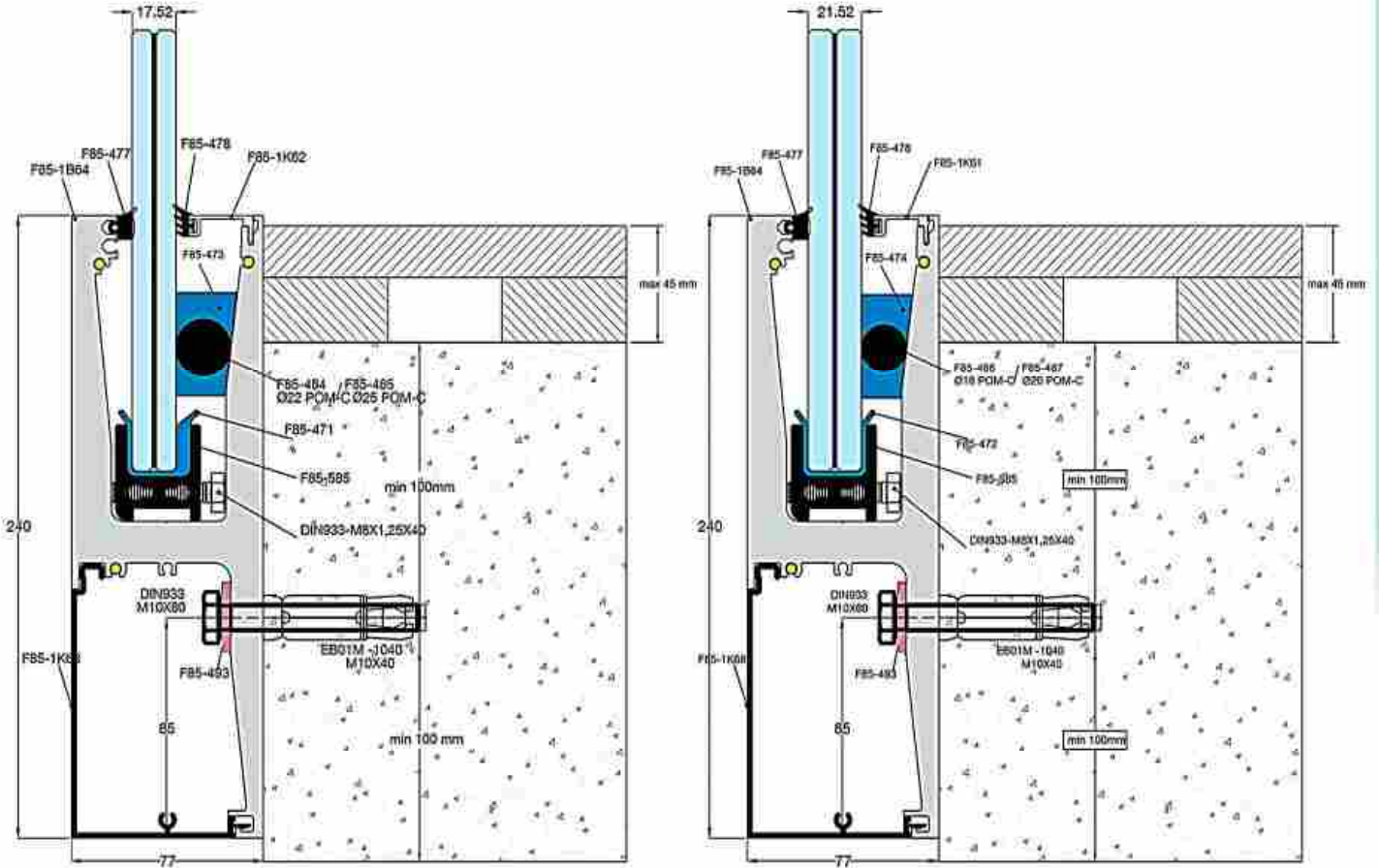
SIDE MOUNT with FIN ≥ 3 KN/m



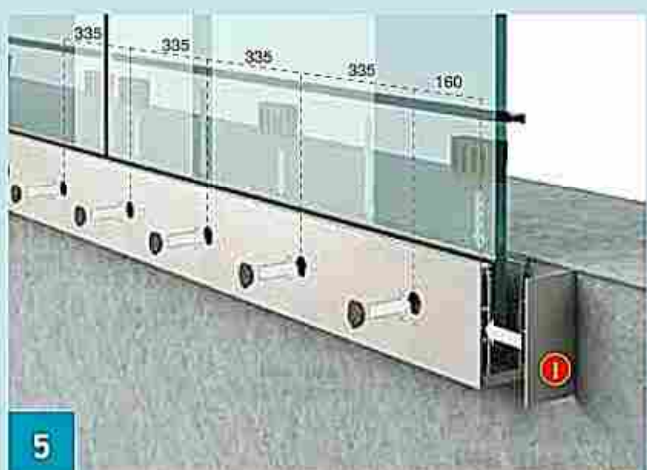
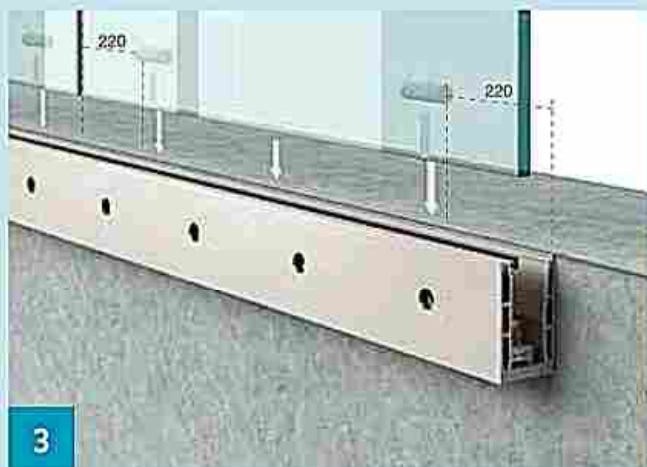
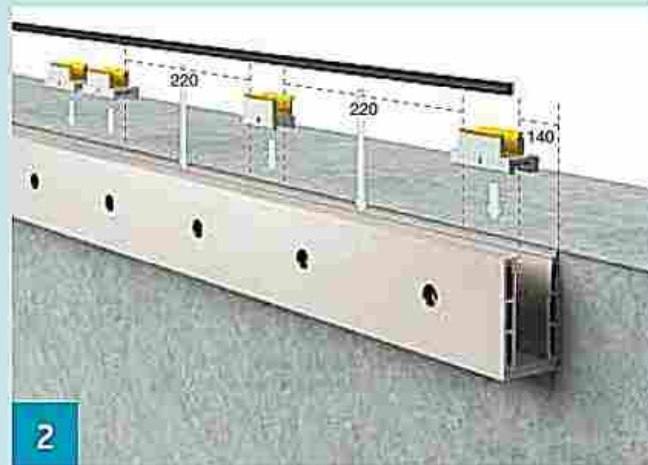
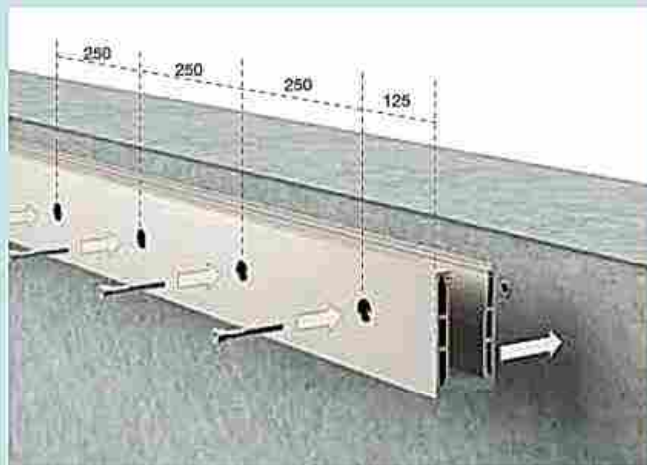
Technical specifications

Tipos de carriles TYPE OF CARRIER	Tipos de usos TYPE OF USE	Tipos de plástico para hueco aplicado a todo tipo de carriles/ TYPES OF PLASTIC SHAFT GLASS SEALS APPLICABLE FOR ALL TYPES OF CARRIERS	Tipos de paneles de cristal TYPES OF GLASS PANELS
 <p>F85-587 (carril lateral) SIDE CARRIER (2 pcs/m)</p>	<p>2 ejes ajustable para panel de cristal con carril medio 2-Axis Adjustment of Glass Panel Movable carrier</p>	 <p>F85-571 ABS PLASTIC</p>	<p>GLASS 8-DG41-8 = 16.76 mm</p>
 <p>F85-585 (carril lateral) SIDE CARRIER (2 pcs/m)</p>	<p>1 eje ajustable para panel de cristal con carril medio 1-Axis Adjustment of Glass Panel Movable carrier</p>	 <p>F85-471 ABS PLASTIC</p>	<p>GLASS 8-4PVB-8 = 17.52 mm</p>
 <p>F85-483 (carril medio) MIDDLE CARRIER (1 pcs/m)</p>	<p>Simple support of Glass Panel Stationary carrier</p>	 <p>F85-572 ABS PLASTIC</p>  <p>F85-472 ABS PLASTIC</p>	<p>GLASS 10-DG41-10 = 20.76 mm</p> <p>GLASS 10-4PVB-10 = 21.52 mm</p>

SIDE MOUNT with FIN ≥ 3 KN/m



Instalación paso a paso / Supporting base assembly



1 Grosor:0,33 mm y ancho:15mm

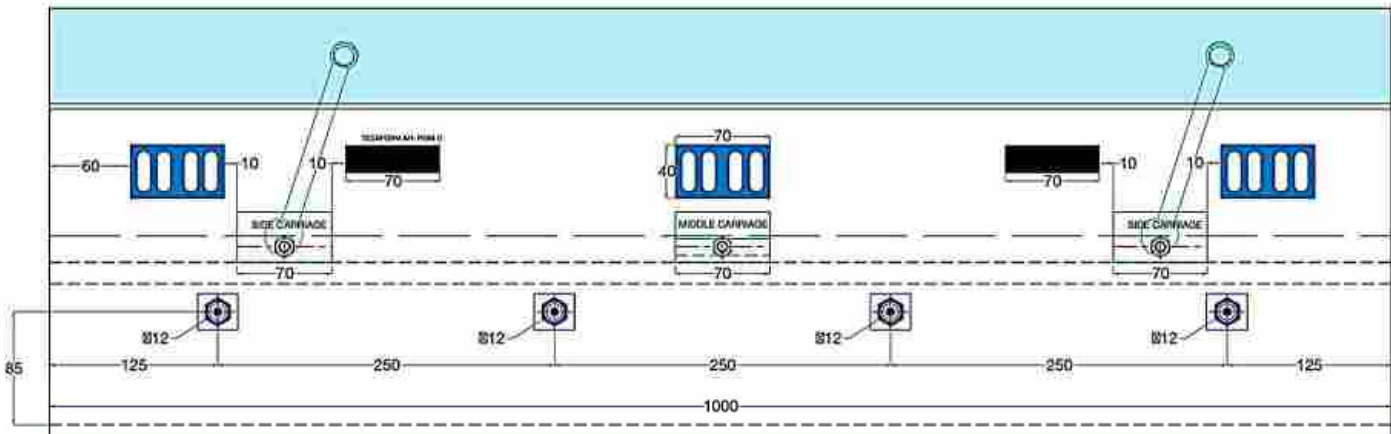
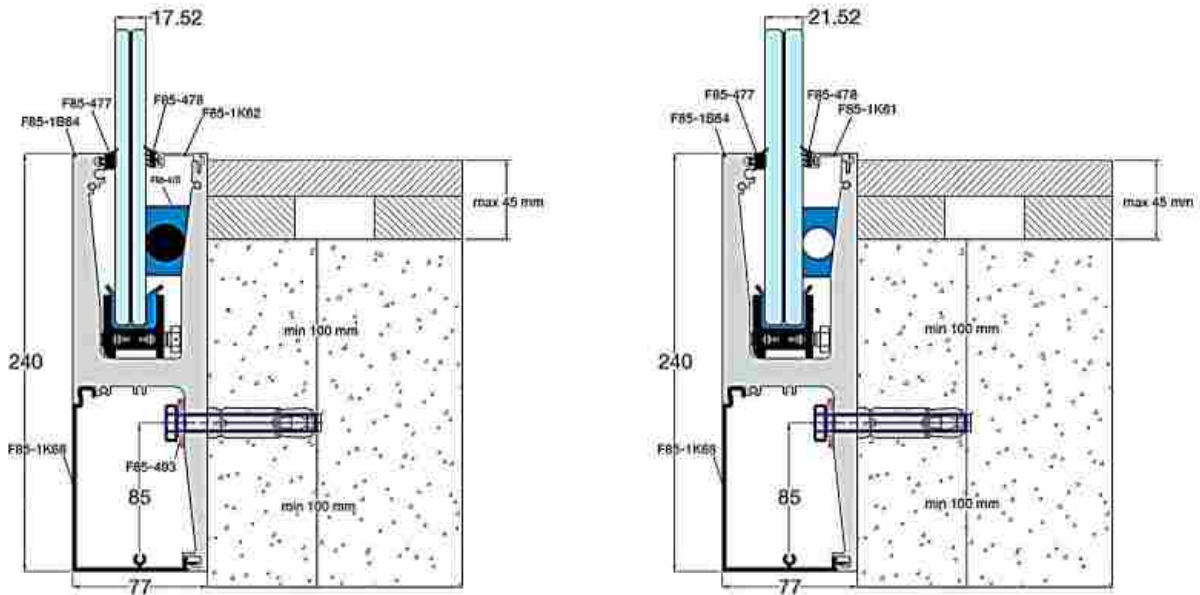
Adhesive tape Lohman DuploColl 373 thickness: 0.33 mm, width: 15 mm

L•line

SIDE MOUNT with FIN

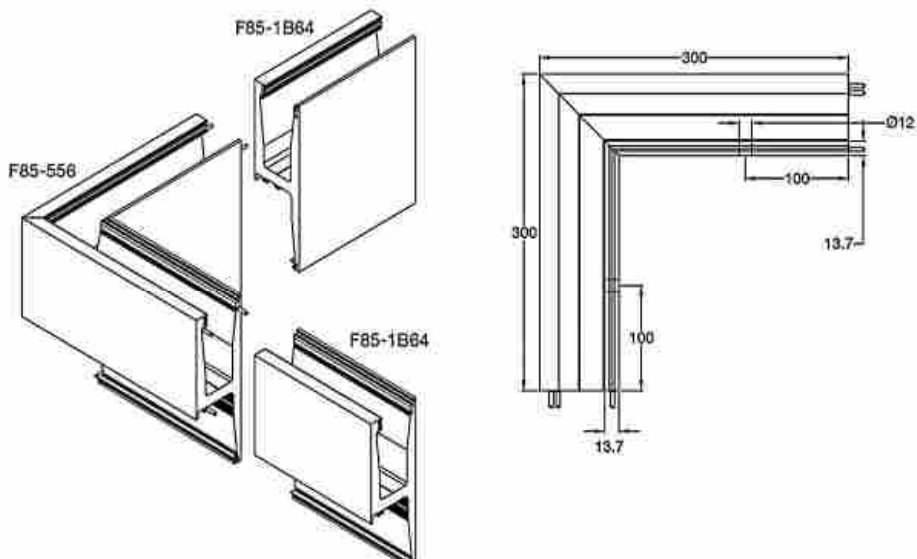
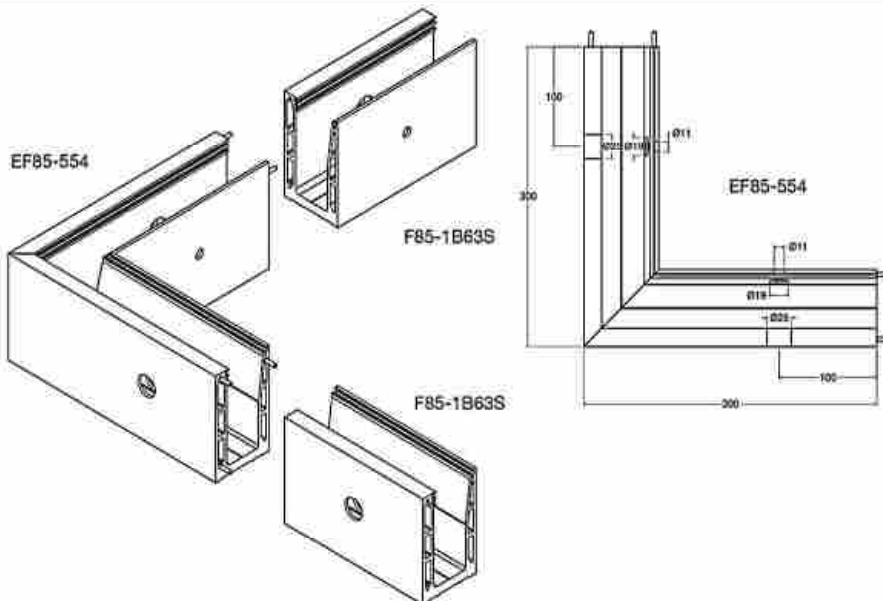
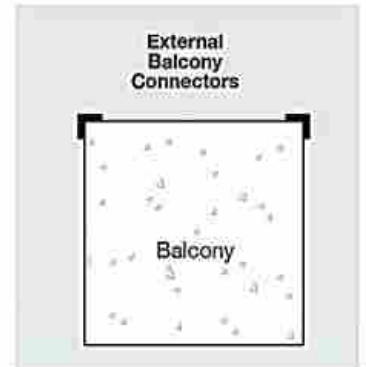
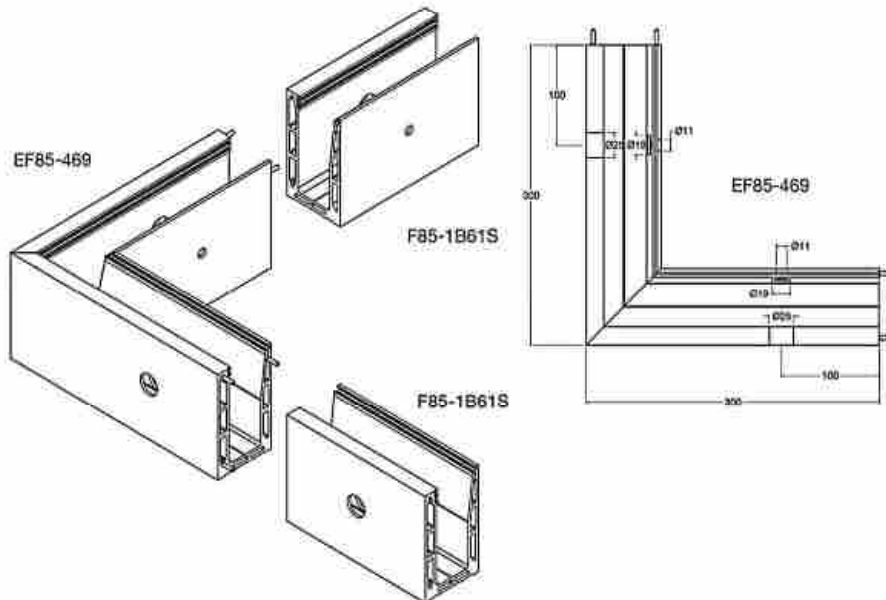
Heavy duty fascia mount system

Base soporte de ensamblaje / Supporting base assembly

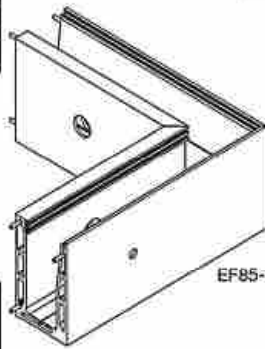
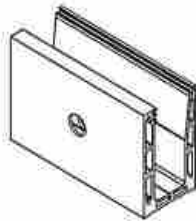


Technical specifications

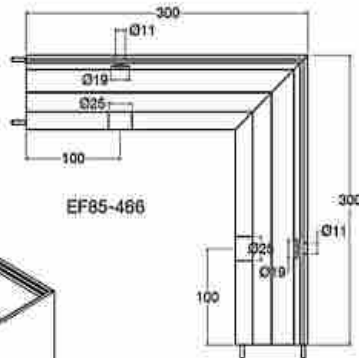
Conectores de esquina / Connection corners



F85-1B61S

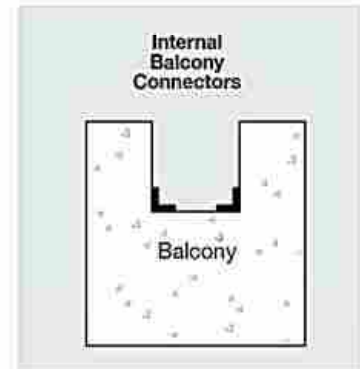


F85-1B61S

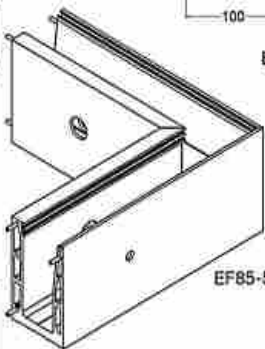


EF85-466

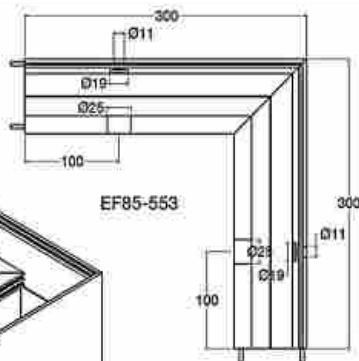
EF85-466



F85-1B63S



F85-1B63S

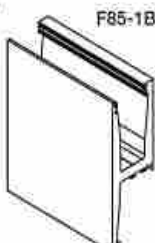
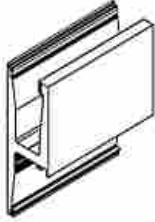


EF85-553

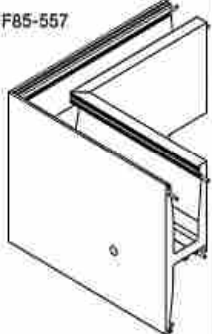
EF85-553

Technical specifications

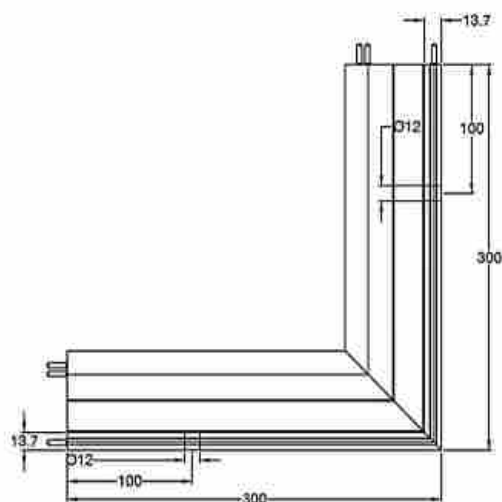
F85-1B64



F85-557



F85-1B64



MONTAJE LATERAL

Perfiles & Accesorios / Profiles & Accessories

SIDE MOUNT ≥ 1 KN/m



PER. EN BASE DE U / Base U-Profile	
Código / Code	F85-1B61S*
	(10.10.4) (8.8.4)
Peso / Weight	7500 gr/m
Longitud / Length	3 m



ESQUINA INTERIOR / Internal corner	
Código / Code	F85-466*
Longitud / Length	30x30 cm



ESQUINA EXTERIOR / External corner	
Código / Code	F85-469*
Longitud / Length	30x30 cm

SIDE MOUNT ≥ 1.7 KN/m



PERFIL EN BASE DE U / U-Profile	
Código / Code	F85-1B63S*
	(10.10.4) (8.8.4)
Peso / Weight	7627 gr/m
Longitud / Length	3 m



ESQUINA INTERIOR / Internal corner	
Código / Code	F85-553*
Longitud / Length	30x30 cm



ESQUINA EXTERIOR / External corner	
Código / Code	F85-554*
Longitud / Length	30x30 cm

SIDE MOUNT with FIN ≥ 3 KN/m



PERFIL BASE EN FORMA DE U / Base U-Profile	
Código / Code	F85-1B64*
	(10.10.4) (8.8.4)
Peso / Weight	14953 gr/m
Longitud / Length	3 m



ESQ. INTERIOR / Internal corner	
Código / Code	F85-557*
Longitud / Length	30x30 cm



ESQ. EXTERIOR / External corner	
Código / Code	F85-556*
Longitud / Length	30x30 cm



PERFIL BASE / Base cover	
Código / Code	F85-1K68
Peso / Weight	1116 gr/m
Longitud / Length	3 m



TAPA FINAL / End cap	
Código / Code	F85-488**
Longitud / Length	77x130 mm



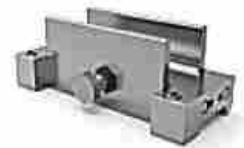
TAPA FINAL F85-1B64 End cap	
Código / Code	F85-494*
Longitud / Length	77x240 mm



PERFIL QUE SE AJUSTA Adjustable carriage	
Código / Code	F85-585
Peso / Weight	117 gr
Longitud / Length	70 mm



PERFIL BASE INTERMEDIO Intermediate fixed carriage	
Código / Code	F85-483
Peso / Weight	97 gr
Longitud / Length	70 mm



PERFIL BASE INTERMEDIO Intermediate movable carriage	
Código / Code	F85-587
Peso / Weight	200 gr
Longitud / Length	100 mm

L·line SIDE MOUNT

Heavy duty fascia mount system / Sistema tipo L Line

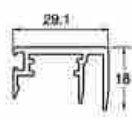
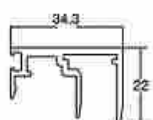
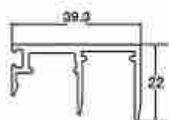


Base interna	
Base inside cover	
Código / Code	F85-1K61 (10.10.4) (10.10.2)
Peso / Weight	178 gr/m
Longitud / Length	6 m

Base interna	
Base inside cover	
Código / Code	F85-1K62 (8.8.4) (8.8.2)
Peso / Weight	194 gr/m
Longitud / Length	6 m

Base interna	
Base inside cover	
Código / Code	F85-1K66 (8.8.2) (8.8.4)
Peso / Weight	447 gr/m
Longitud / Length	6 m

Base interna	
Base inside cover	
Código / Code	F85-1K67 (10.10.2) (10.10.4)
Peso / Weight	425 gr/m
Longitud / Length	6 m



Taco / Pin	
Código / Code	F85-481



Base externa para panel 15mm	
Base external cover for 15 mm panel	
Código / Code	F85-1K63
Peso / Weight	475 gr/m
Longitud / Length	6 m

Base externa para panel 10mm	
Base external cover for 10 mm panel	
Código / Code	F85-1K64
Peso / Weight	460 gr/m
Longitud / Length	6 m

Base externa para panel 5mm	
Base external cover for 5 mm panel	
Código / Code	F85-1K65
Peso / Weight	349 gr/m
Longitud / Length	6 m

Tapa exterior	
Outside slot cap	
Código / Code	F85-475



Cuña intermedia	
Intermediate wedge	
Código / Code	F85-484 Ø22 (8.8.4)
	F85-485 Ø25 (8.8.2m)
	F85-486 Ø18 (10.10.4)
	F85-487 Ø20 (10.10.2)
Longitud / Length	70 mm

Cuña básica / Basic wedge	
Código / Code	F85-473 • (8.8.4)
	F85-573 • (8.8.2)
	F85-474 • (10.10.4)
	F85-574 • (10.10.2)
Longitud / Length	70 mm

Goma soportar cristal / Glass support	
Código / Code	F85-471 • (8.8.4)
	F85-571 • (8.8.2)
Longitud / Length	70 mm

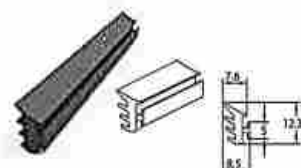
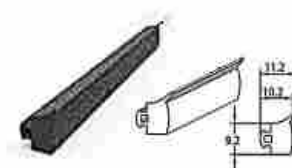
Goma soportar cristal / Glass support	
Código / Code	F85-472 • (10.10.4)
	F85-572 • (10.10.2)
Longitud / Length	70 mm



Torn.M10x80 / Screw Anchor M10x80	
Código / Code	EB01M-1080G01

Distancador / Distancer	
Código / Code	F85-493

Included in codes F85-1B64/556/557, also available separately



Torn.M10x70 / Screw Anchor M10x70	
Código / Code	EB01M-1070G01

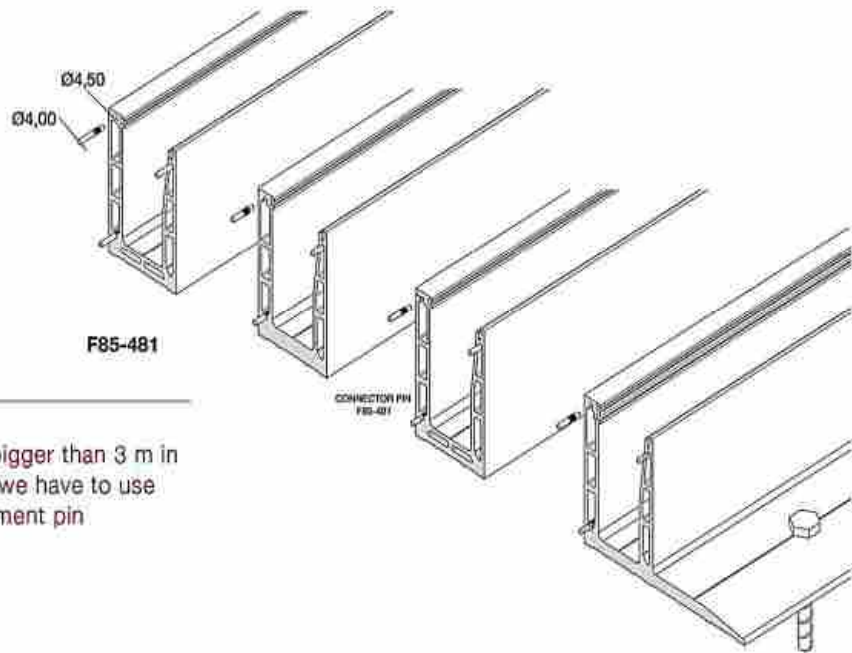
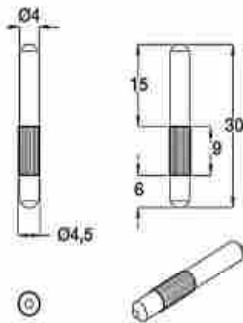
Llave nº13	
Curved wrench No13	
Código / Code	F85-561

Contrarestrar goma	
Counter - Balance gasket	
Código / Code	F85-477
Longitud / Length	100 m
	/ Hardness 100 shore

Gom. para junta principal	
Main gasket	
Código / Code	F85-478
Longitud / Length	100 m

Ensamblaje / Supporting base assembly

Horizontal alignment pin



ATENCIÓN

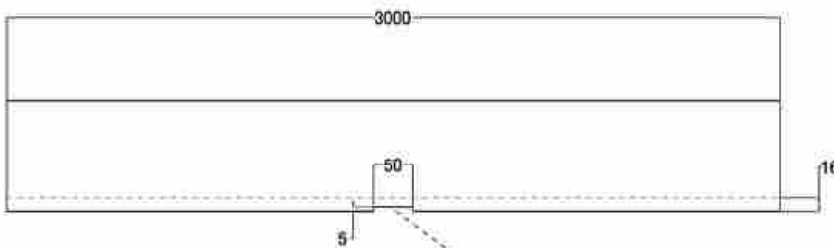
Para estructuras más grandes de 3 m en longitud, hay que utilizar un pasador.

ATTENTION

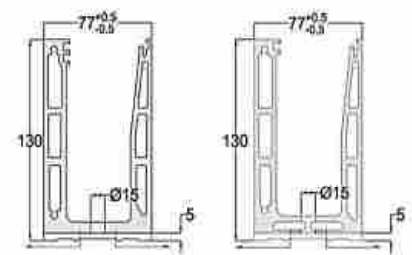
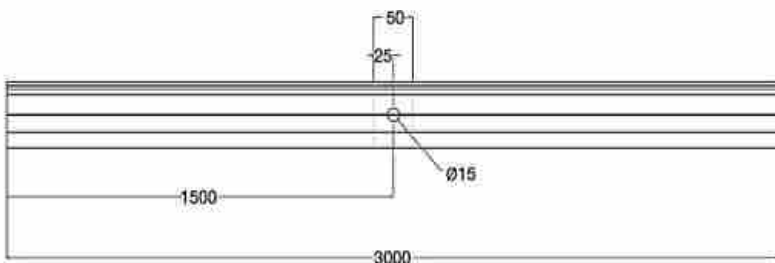
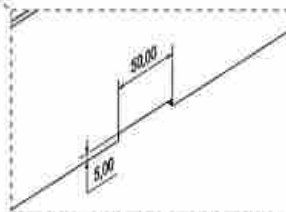
For structures bigger than 3 m in / aLength, we have to use horizontal alignment pin

Rain water drain material cut-off for Base profile, in order to ease rain water off our structure.

Perfil base para el drenaje del agua / Base profile, in order to ease rain water off our structure



Detail view of rainwater drain (Detalle desagüe de agua)



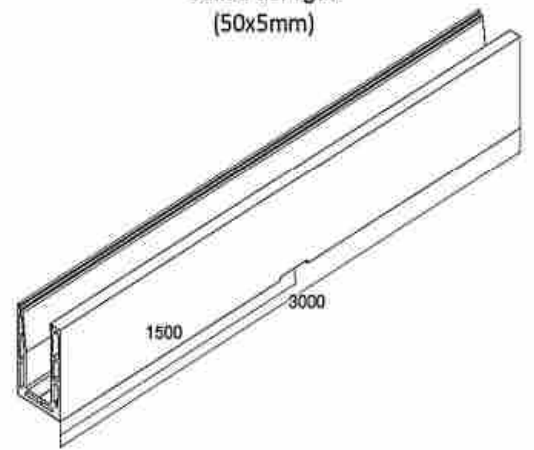
F85-1B63

RAIN WATER
EXIT GUTTER
SIDEWAYS
50x5mm

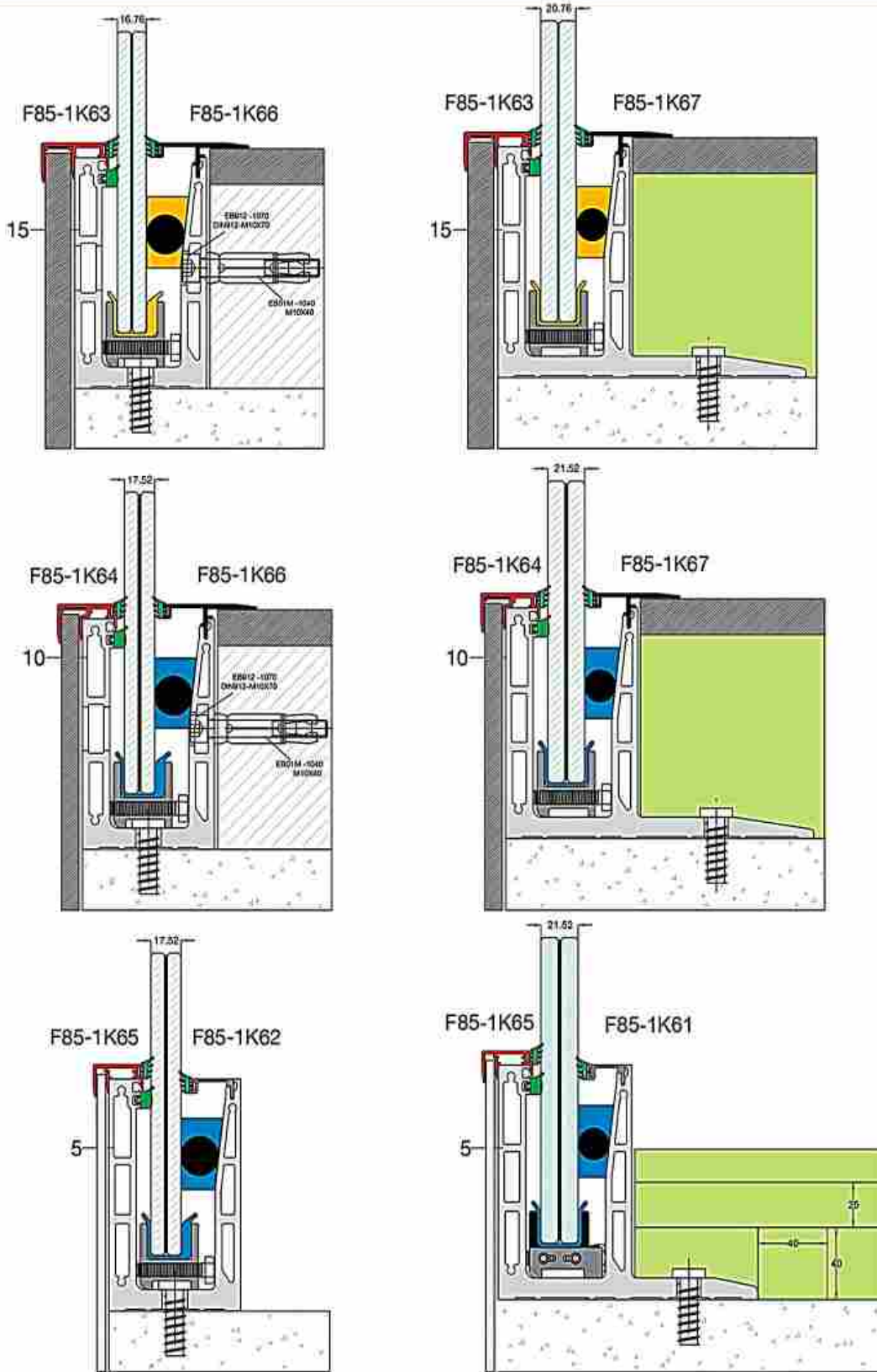
F85-1B61

RAIN WATER
EXIT GUTTER
SIDEWAYS
50x5mm

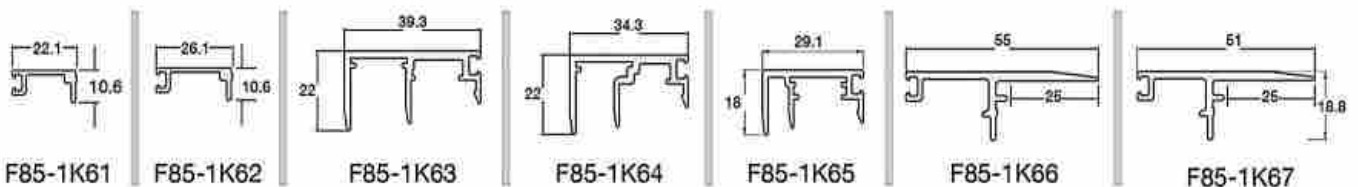
Salida del agua
(50x5mm)



L-LINE TIENE CAPACIDADES DE CONSTRUCCIÓN SUPLEMENTARIAS(USO CONCRETO DE PANELES)/
L-LINE EXTRA CONSTRUCTION CAPABILITIES (USE OF CONCRETE PANELS ETC.)



Technical specifications



Aplicadas en las bases anteriormente mencionadas: F85-1B62, F85-1B63, F85-1B64
The above applications apply only to the base profiles F85-1B62, F85-1B63, F85-1B64



El modelo Slim-Line es un sistema elegante y duradero, con la mejor calidad-precio, una barandilla de cristal jamás nunca vista.

Gracias al trabajo de los ingenieros, y el desarrollo de un producto óptimo, ahorramos tiempo en la realización de los proyectos.

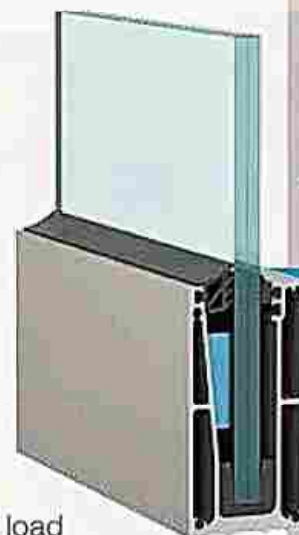
El perfil es una pieza de 3 m y 6 m, de base con pre-taladrado al perfil y con un sistema de drenaje. Cargas resistentes a 1.5 KN/m, y apropiados para cristales entre 11.52 mm y 17.52 mm, ideal para residencias privadas, oficinas, tiendas, etc.

So slim, elegant and durable, with the best quality - to price relation, a glass railing could never be more attractive. Thanks to the excellent engineering, you save time and frustration with this premium performance, your projects become a statement.

It comes in one-piece, 3 m and 6 m, base shoe with pre-drilled profile and drainage holes.

Designed for light to medium use is suited both for indoor and outdoor applications. Able to resist rail load up to 1.5 KN/m, it is appropriate for glass thickness between 11.52 mm and 17.52 mm, ideal for private residences, offices, shops and more.

Slim-line



On floor system /Por encima del suelo

Ventajas:

- *Instalación sobre el suelo (cargas de viento a 1.5 KN/m).
- *Una sólo perfil base de 3 m y 6 m con un perfil integrado pre-taladrado.
- *Gomas especiales que hacen que sujeten el cristal y quede todo como un compacto.
- *Utiliza un tipo de cuña con unas gomas que cubren el hueco interior.
- *Compatible con cristal templado-laminado y utiliza unas membranas de tipo 5.5.4 PVB, 6.6.4 PVB y 8.8.4 PVB.
- *Construcción máxima de altura 1.20 m.
- *Sistema integrado de drenaje.
- *Raíl tapa y pasamanos en varios tamaños y formas.
- *Gran variedad de tonalidades.

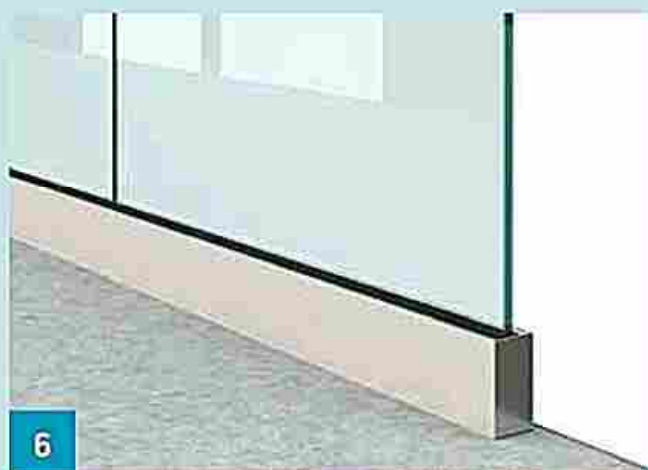
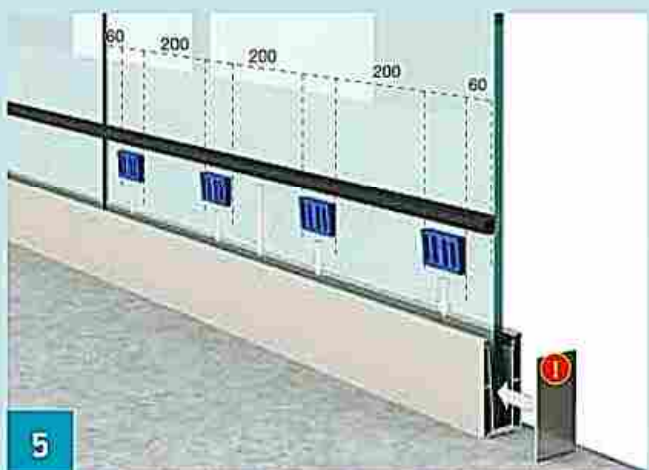
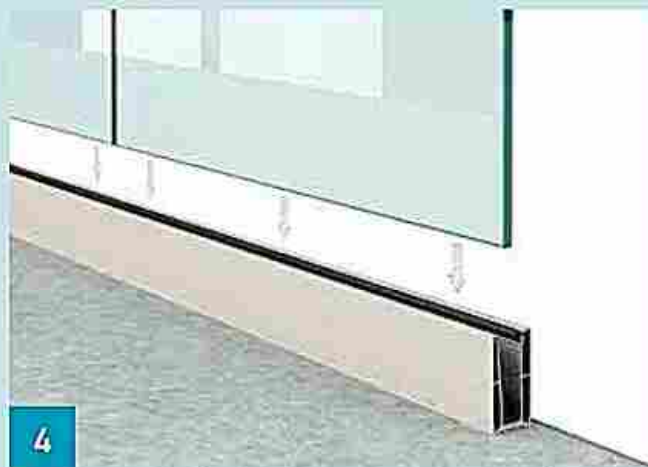
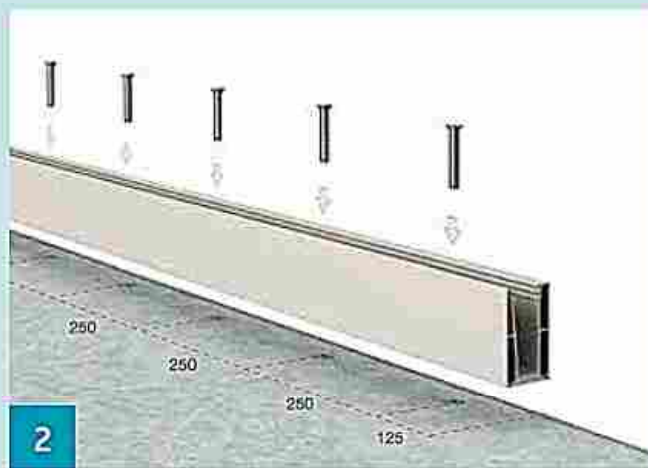
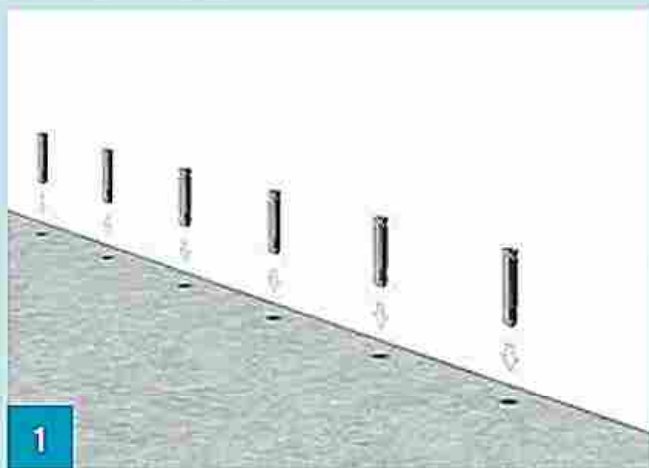
Features

- On-floor installation (rail load up to 1.5 KN/m).
- One-piece 3 m and 6 m base shoe with pre-drilled profile.
- Specially hardened rubber seals support and protect the glass panel.
- Use of "wedge type" gasket to cover the inner gap.
- Compatible with tempered laminate glass and membrane types 5.5.4PVB, 6.6.4PVB and 8.8.4PVB.
- Maximum construction height up to 1.20 m.
- Integrated drainage system.
- Cap rails and handrails available in various sizes and shapes.
- Wide selection of shades.
- Ideal for private residences, offices, shops and more.

Slim•line

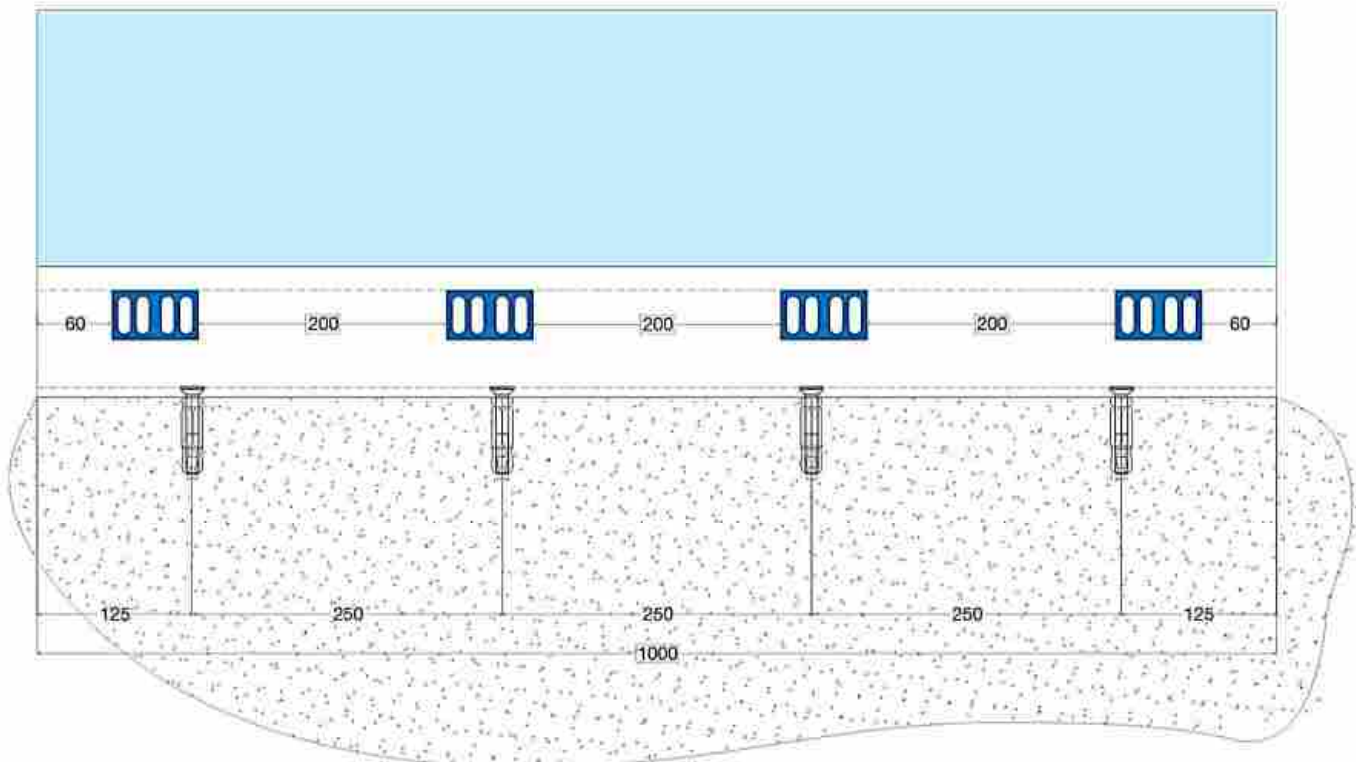
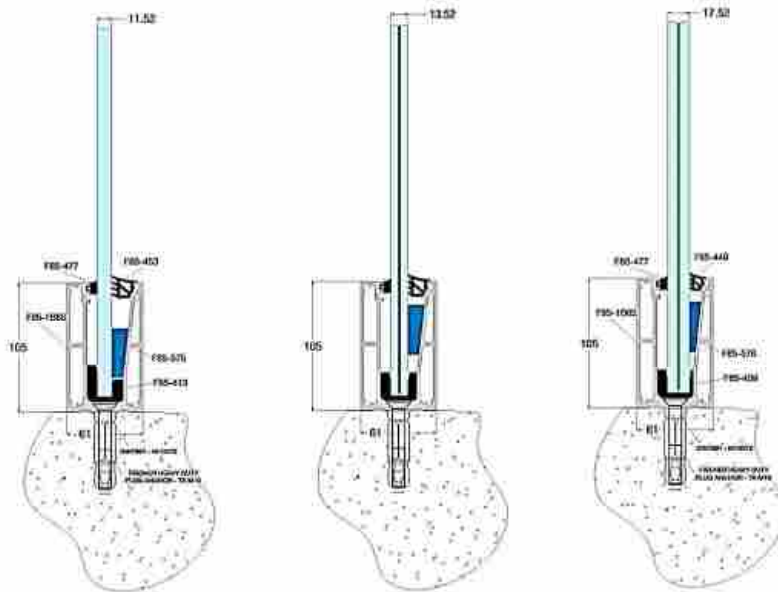
Montaje de la base

Ensamblaje / Supporting base assembly

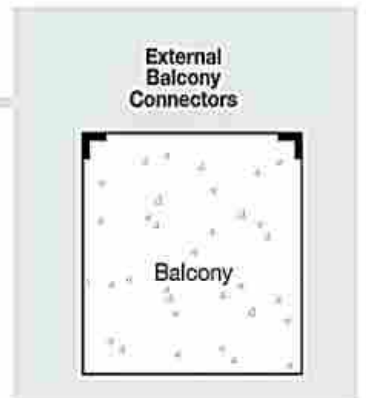
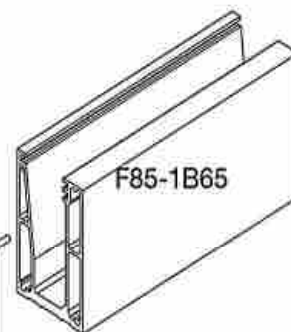
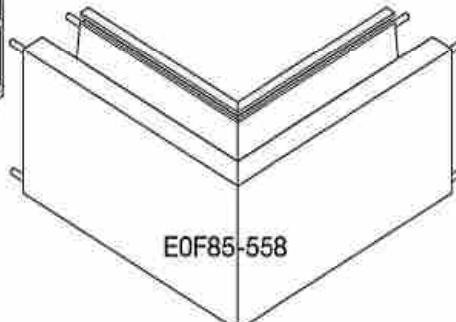
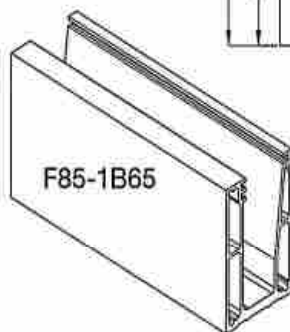
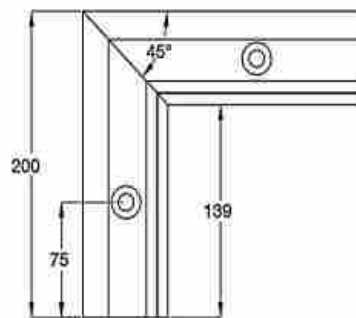
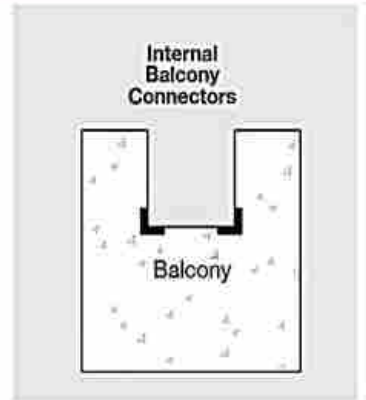
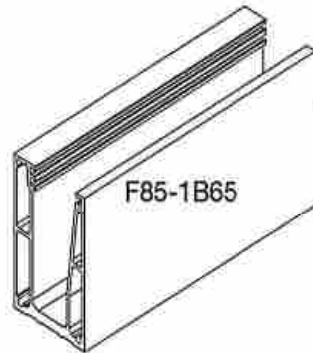
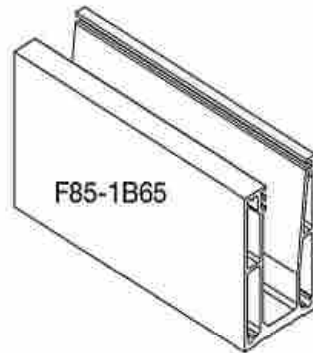
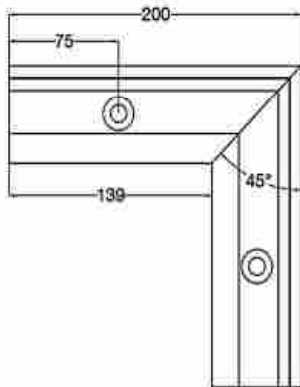


Grosor:0.33mm y ancho:15mm

Base ensamblaje / Supporting base assembly



Conector esquina / Connection corners



Slim•line

On floor system / Dentro del suelo

Perfiles & Accesorios / Profiles & Accessories



Base tipo Slim Line	
Código / Code	F85-1B65T1 (6 m) F85-1B65T2 (3 m)
Peso / Weight	3.837 gr/m



Tapa final	
Código / Code	F85-495
Longitud / Length	m



Base externa para panel 15 mm	
Código / Code	F85-1K63
Peso / Weight	475 gr/m
Longitud / Length	6 m



Base externa para panel 10 mm	
Código / Code	F85-1K64
Peso / Weight	460 gr/m
Longitud / Length	6 m



Base externa para panel de 5 mm	
Código / Code	F85-1K65
Weight / Peso	349 gr/m
Longitud / Length	6 m



Corner interno	
Código / Code	F85-558
Longitud / Length	20x20 cm



Corner externo	
Código / Code	F85-559
Longitud / Length	20x20 cm



Tornillo	
Código / Code	EB01M-1071G01

Gomas / Gaskets



Cuña básica	
Código / Code	F85-575 (6.6.4) F85-576 (8.8.4)
Material	PVC



Goma para apoyo cristal	
Code / Código	F85-408 (6.6.4)
Material	EPDM
Dureza / Hardness	100 shore



Goma para apoyo cristal	
Code / Código	F85-409 (8.8.4)
Material	EPDM
Dureza / Hardness	100 shore



Goma para apoyo cristal	
Code / Código	F85-413 (5.5.4)
Material	EPDM
Dureza / Hardness	100 shore



Base para goma	
Code / Código	F85-448 (6.6.4)
Material	EPDM



Base para goma	
Code / Código	F85-449 (8.8.4)
Material	EPDM



Base para goma	
Code / Código	F85-453 (5.5.4)
Material	EPDM



Goma balance	
Código / Code	F85-477
Material	PVC
Length / Longitud	100 m
Dureza / Hardness	100 shore



Soportes & Pasamanos

Todo el sistema Crystaline puede llevar opcionalmente un pasamanos en su parte superior. Para ello disponemos de 4 modelos diferenciados; tal como muestran las imágenes pueden ir incorporados al cristal en su parte superior como acabado final, o en su lateral como pasamanos con soporte integrado.

También existe la opción más económica y sencilla de acabado en U, se trata de un perfil de aluminio que se fija directamente al cristal dando un acabado final.

Toda la gama de pasamanos se suministra en color anodizado, RAL, e imitación madera.

Los pasamanos con embocadura pueden utilizar cristales de 17.52mm hasta 21.52mm.



Top handrails & brackets

All Crystalline systems can be optionally mounted with a top handrail.

Available in three different sizes and shapes, two round one of 50 mm diameter and an oval in 76 mm width. The handrails are designed to be mounted and secured on the glass panel using rubber gaskets.

In cases where the handrail is desired or specified to be side mounted on the glass panel, special brackets are applied on the drilled glass panel.

Available in all RAL shades, wood imitation and brushed anodized same as all Crystalline profiles.



Soportes & Pasamanos



Pasamanos

Código / Code F85-202

Gomas / Slug gasket

Código / Code EA410-420M (5.5.2)

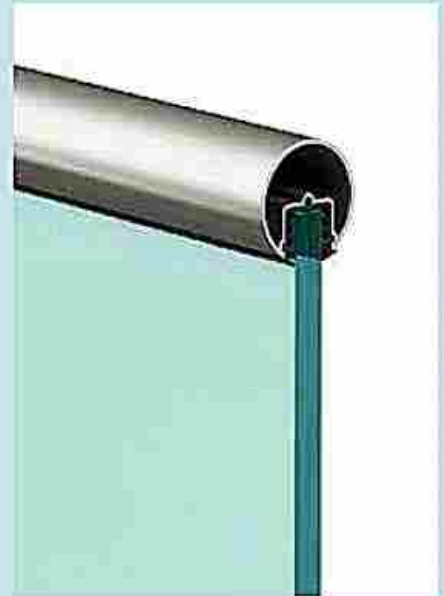


Pasamanos

Código / Code F85-203

Gomas / "U" shaped gasket

Código / Code F85-406 (8.8.4)
F85-407 (10.10.4)

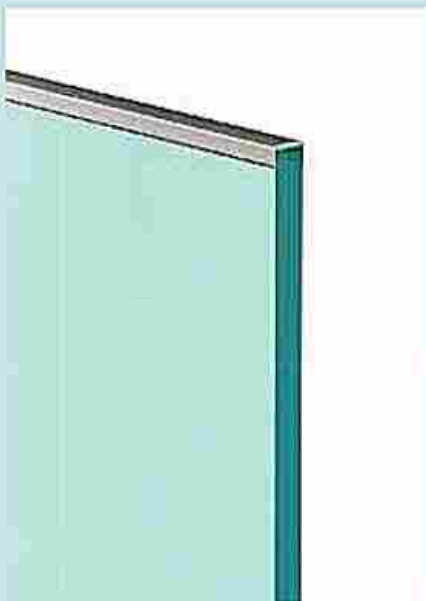


Pasamanos

Código / Code F85-204

Gomas / "U" shaped gasket

Código / Code F85-406 (8.8.4)
F85-407 (10.10.4)



Pasamanos / Handrail

Código / Code F85-313 (8.6.4)
F85-317 (8.8.4)
F85-321 (10.10.4)



Pasamanos

Handrail support for F50-200

Código / Code 4148



Pasamanos

Handrail support F50-200

Código / Code F85-451

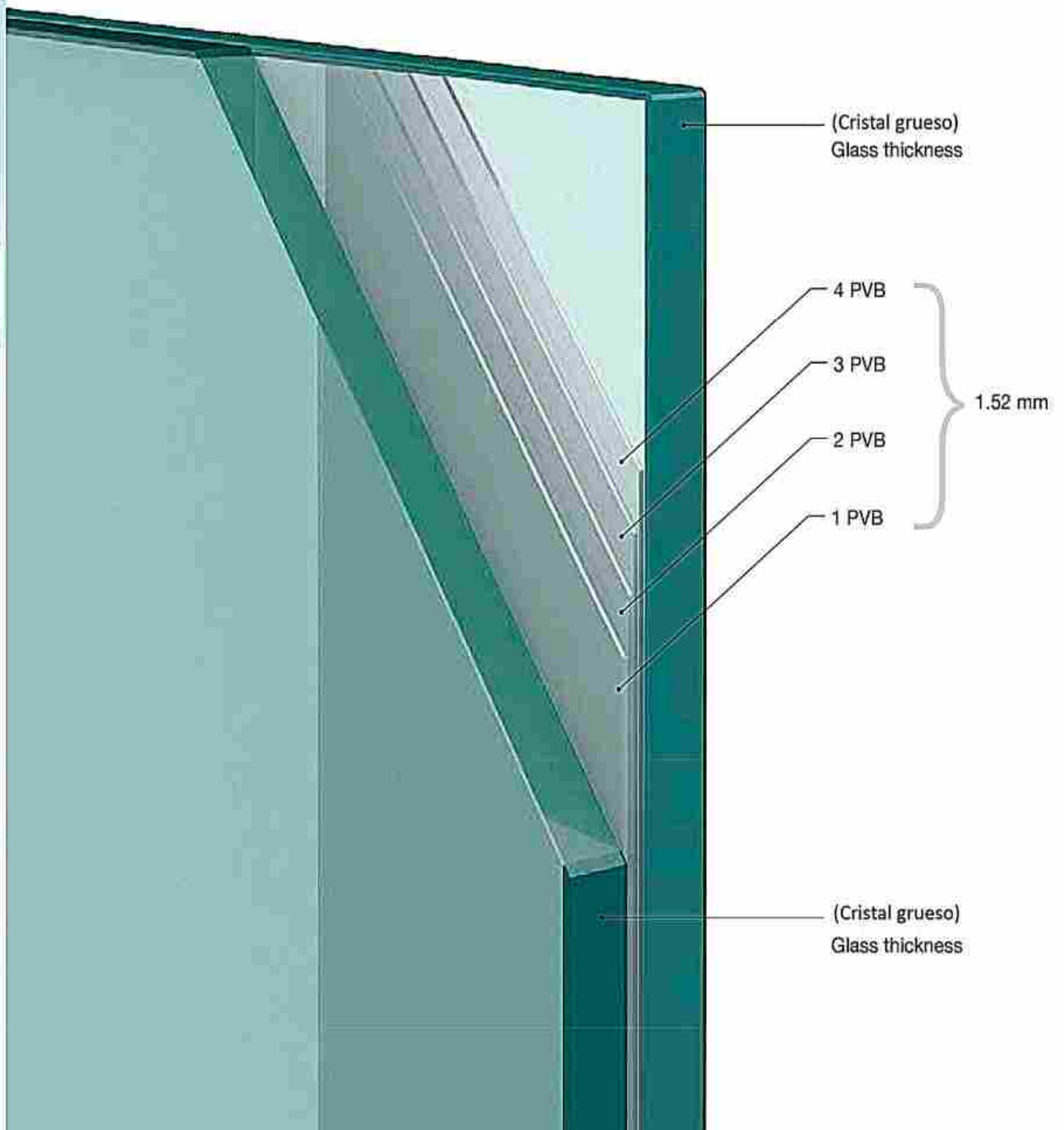
Aplicar al pasamanos



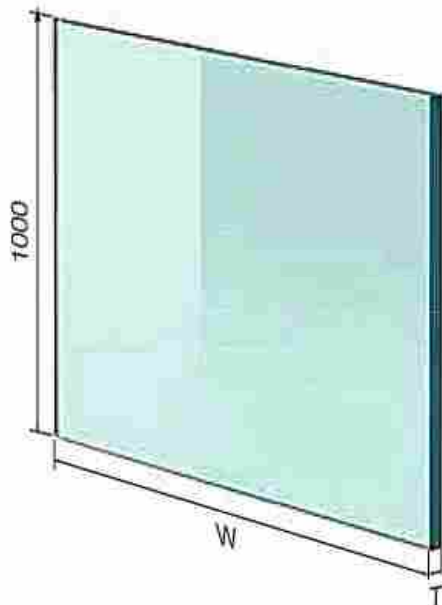
Silicona	/ Silicon gun	Silicona neutral	/ Neutral silicon
Cód. / Code	UA400.01DUU	Cód. / Code	UA210.02BLX

Cristales

Detalles del cristal / Glass detail



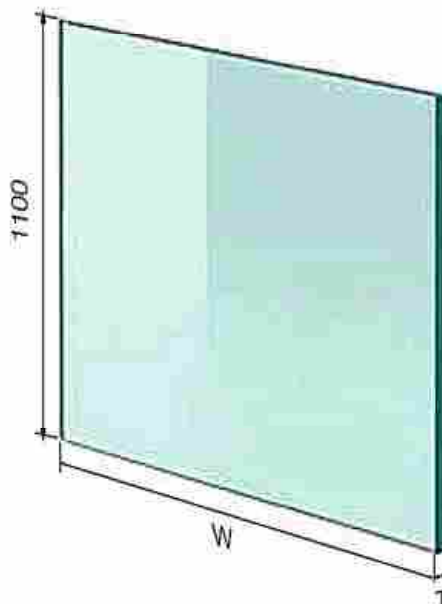
Glass / cristales



Glass dimensions 1000 mm
Cristales dimensiones 1000mm

Peso / Height: 1000 mm		8.8.4 (17.52)
Cód. / Code	W	Peso / Weight Kgr
F85-GL16U10	600	24
F85-GL16U11	800	32
F85-GL16U07	900	36
F85-GL16U08	1000	40
F85-GL16U12	1100	44
F85-GL16U09	1200	48
F85-GL16U13	1300	52

Peso / Height: 1000 mm		5.5.2 (10.76)
Cód. / Code	W	Peso / Weight Kgr
F85-GL10U03	500	12.5
F85-GL10U04	600	15
F85-GL10U05	800	20
F85-GL10U01	900	22.5
F85-GL10U02	1000	25
F85-GL10U06	1100	27.5
F85-GL10U07	1200	30



Cristales dimensiones 1000mm
Glass dimensions 1000 mm

Peso / Height: 1100 mm		8.8.4 (17.52)
Cód. / Code	W	Peso / Weight Kgr
F85-GL16U14	600	26.4
F85-GL16U15	800	35.2
F85-GL16U16	900	39.6
F85-GL16U12	1000	44
F85-GL16U17	1100	48.4
F85-GL16U18	1200	52.8

Technical specifications

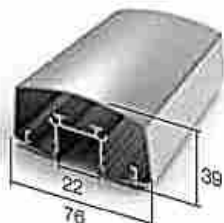
Perfiles pasamanos / Handrail profiles



Pasamanos F50-200

Round handrail

Cód. / Code	F50-200
Peso / Weight	814 gr/m
Long. / Length	6 m



Oval shaped handrail

Cód. / Code	F85-200
Peso / Weight	1104 gr/m
Long. / Length	6 m



Round handrail Ø50

Cód. / Code	F85-202
Peso / Weight	721 gr/m
Long. / Length	6 m



Oval shaped handrail

Cód. / Code	F85-203
Peso / Weight	1096 gr/m
Long. / Length	6 m



Handrail 30x80

Cód. / Code	F50-201
Peso / Weight	1350 gr/m
Long. / Length	6 m



Round handrail Ø50

Cód. / Code	F85-204
Peso / Weight	973 gr/m
Long. / Length	6 m



Handrail 6.6.2 / 6.6.4

Cód. / Code	F85-313
Peso / Weight	99 gr/m
Long. / Length	6 m



Handrail 6.8.4

Cód. / Code	F85-317
Peso / Weight	198 gr/m
Long. / Length	6 m

Tapas pasamanos / Handrail caps



Pasamanos 10.10.4

Handrail 10.10.4

Cód. / Code	F85-321
Peso / Weight	219 gr/m
Long. / Length	6 m



Pasamanos tapa final F85-403

Handrail end cap F85-203

Cód. / Code	F85-403
-------------	---------



Pasamanos tapa final F85-202/204

Handrail end cap F85-202/204

Cód. / Code	F85-404
-------------	---------



Tapa pasamanos F50-200

Handrail cap F50-200

Cód. / Code	4434
-------------	------



Tapa pasamanos F50-201

Handrail cap F50-201

Cód. / Code	4447
-------------	------



Tapa pasamanos F50-200

Handrail cap F50-200 flat

Cód. / Code	4453
-------------	------

Accessories glass supporting system

Accesorios conectores para pasamanos Handrail connection accessories, seam covers



Embellecedor pasamanos
F85-202/204
Handrail connector
F85-202/204 Straight

Cód. / Code 4251



Articulación pasamanos
F85-202/204
Handrail connector
F85-202/204 Angled

Cód. / Code 4253



Unión a pasamanos F85-203
Handrail seam cover F85-203

Cód. / Code F85-402



Embellecedor pasamanos 4509Z
Handrail seam cover Ø50 with cover

Cód. / Code 4509Z

Soporte pasamanos / Handrail supports



Sujeción pasamanos F85-202
Wall support for handrail F85-202

Cód. / Code F85-452



Sujeción pasamanos F50-200
Wall support for handrail F50-200

Cód. / Code 4134



Sujeción pasamanos F50-200
Wall support for handrail F50-200

Cód. / Code 4140



Sujeción pasamanos F50-200
Wall support for handrail F50-200

Cód. / Code 4141



Sujeción pasamanos F50-200
Wall support for handrail F50-200

Cód. / Code 4165



Soporte pasamanos F50-200
Handrail support F50-200

Cód. / Code F85-451



Soporte pasamanos F50-200
Handrail support F50-200

Cód. Code 4148-200 (Inox 304)
4148-201 (Inox 316)

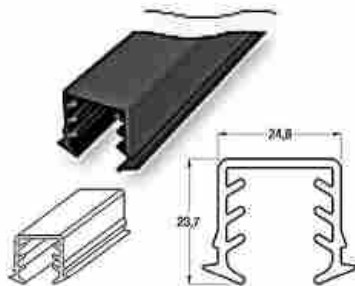


Soporte pasamanos F50-201
Handrail support F50-201

Cód. / Code F85-454

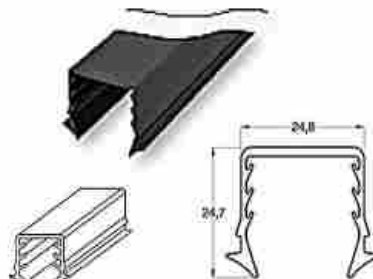
Technical specifications

Gomas Pasamanos / Handrail gaskets



"U" shaped gasket
Cód. / Code F85-406 (8.8.4)
Pack./ Pack. 50 m

For glass 8 mm+4PVB+ 8 mm



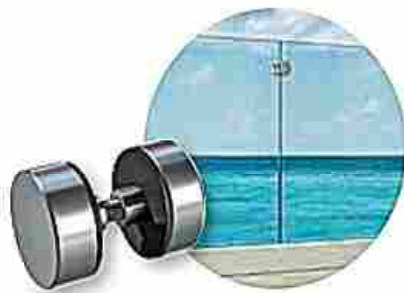
"U" shaped gasket
Cód. / Code F85-407 (10.10.4)
Pack./ Pack. 50 m

For glass 10 mm+4PVB+ 10 mm



/ Slug gasket
Cód. / Code EA410-420M
Pack. / Pack. 350 m

Complementos/ Miscellaneous



Glass alignment rosette
Cód. / Code F85-D130
 (8.8.4) (10.10.4)
Pack./ Pack. 10 τεμ./pcs.



Type A cover extractor
Cód./ Code F85-E011
Pack./ Pack. 1 τεμ./pcs.

Tornillo de fijación/ Fixing screws



Inox allen screw M10x70
Cód. / Code EB912-1070
Pack. / Pack. 50 τεμ./pcs.



Inox HEX screw M10x80
Cód. / Code EB933-1080
Pack./ Pack. 50 τεμ./pcs.



Expansion plug
Cód./ Code EB01M-1040
Pack./ Pack. 50 /pcs.



Concrete Torx 7.5x112
Cód./ Code EBM-75112G
Pack./ Pack. 50 τεμ./pcs.



Concrete Screw Ø12-110
Cód./ Code EBM12-110



Allen Torx Concrete Screw 10x120
Cód./ Code EBM-10120G/2

Crystalline Promo display



Technical specifications



Muestrario Crystalline
 Sample Stand Chrystal-Line
 Cód./ Code F85-401

Crystalline[®]

railing system



A-line

A10-line

A20-line

B-line

D-line





ALUMINCO & PANEL .SL.
C/ARROYO CULEBRO NAVE 5 S/N
POL.IND.LAS ARENAS DE PINTO
PINTO (MADRID) ESPAÑA
EMAIL: info@aluminco-panel.es
TELF: +34 91 692 68 50

WWW.ALUMINCO.ES